

ELETTRONICA

NUOVA

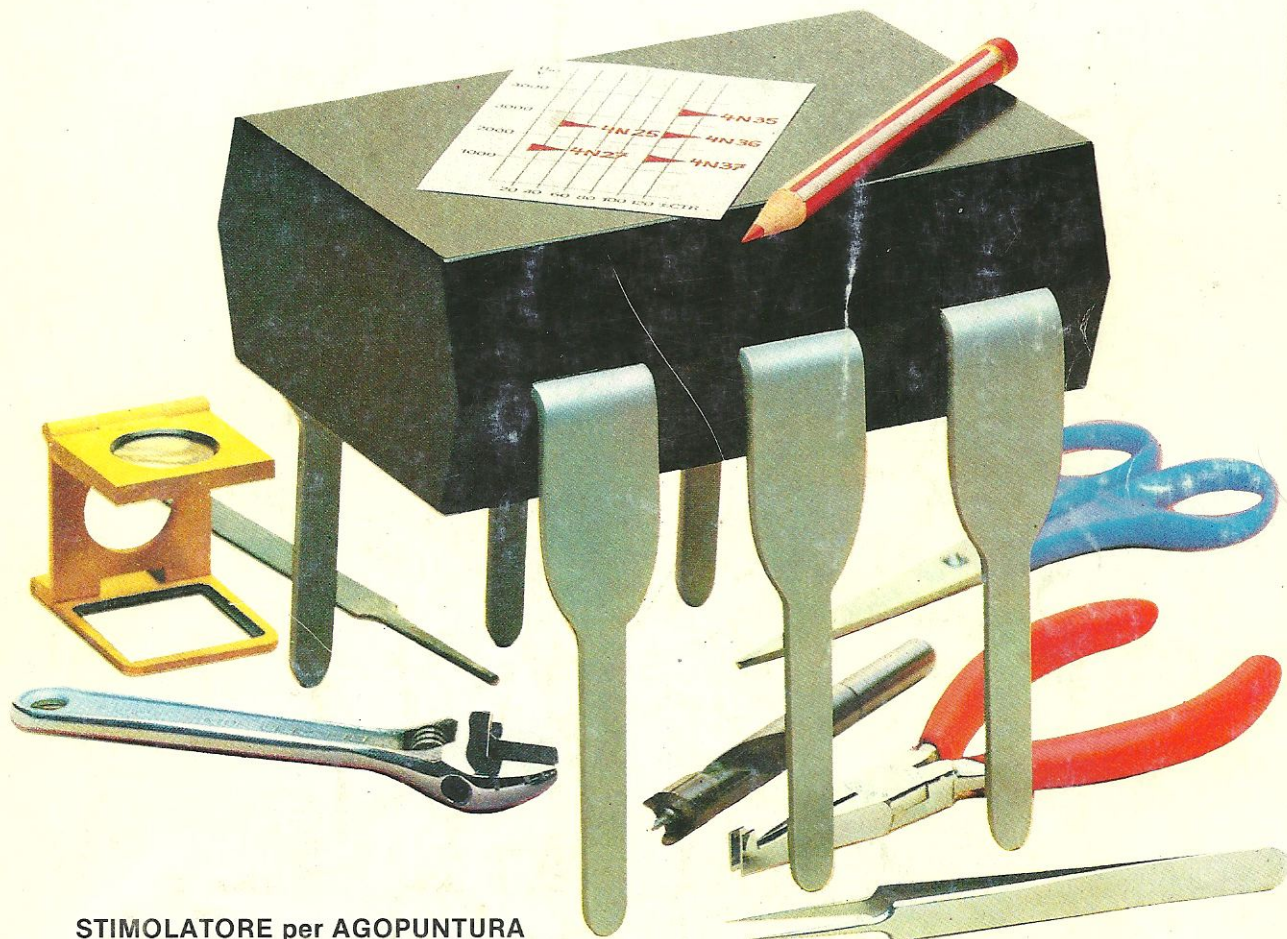
Anno 15 - n. 90

RIVISTA MENSILE

5/83 Sped. Abb. Postale Gr. 4°/70

UN OSCILLATORE BF a PONTE di WIEN

CHIAVE ELETTRONICA CODIFICATA



STIMOLATORE per AGOPUNTURA

TELECOMANDO a onde CONVOGLIATE

ALIMENTATORE per CANDELETTE GLOW-PLUG

L. 2.500

Direzione Editoriale
NUOVA ELETTRONICA
Via Cracovia, 19 - BOLOGNA
Telefono (051) 46.11.09

Stabilimento Stampa

ROTOFFSET

ELLEBI

FUNO - (BO)

Distribuzione Italia

PARRINI e C s.r.l.

Roma - Piazza Indipendenza, 11/B

Tel. 4992

Milano - Via delle Termopoli, 6-8

Tel. 28.96.471

Ufficio Pubblicità

MEDIATRON

Via Boccaccio, 43 - Milano

Tel. 02/46.93.953

Direttore Generale

Montuschi Giuseppe

Direttore Responsabile

Righini Leonardo

Autorizzazione

Trib. Civile di Bologna

n. 5056 del 21/2/83

RIVISTA MENSILE

N. 90 - 1983

ANNO XV

SETTEMBRE

COLLABORAZIONE

Alla rivista Nuova Elettronica possono collaborare tutti i lettori.

Gli articoli tecnici riguardanti progetti realizzati dovranno essere accompagnati possibilmente con foto in bianco e nero (formato cartolina) e da un disegno (anche a matita) dello schema elettrico.

L'articolo verrà pubblicato sotto la responsabilità dell'autore, pertanto egli si dovrà impegnare a rispondere ai quesiti di quei lettori che realizzano il progetto, non saranno riusciti ad ottenere i risultati descritti.

Gli articoli verranno ricompensati a pubblicazione avvenuta. Fotografie, disegni ed articoli, anche se non pubblicati non verranno restituiti.

È VIETATO

I circuiti descritti su questa Rivista, sono in parte soggetti a brevetto, quindi pur essendo permessa la realizzazione di quanto pubblicato per uso dilettantistico, ne è proibita la realizzazione a carattere commerciale ed industriale.

Tutti i diritti di riproduzione o traduzioni totali o parziali degli articoli pubblicati, dei disegni, foto ecc. sono riservati a termini di Legge per tutti i Paesi. La pubblicazione su altre riviste può essere accordata soltanto dietro autorizzazione scritta dalla Direzione di Nuova Elettronica.

ELETTRONICA

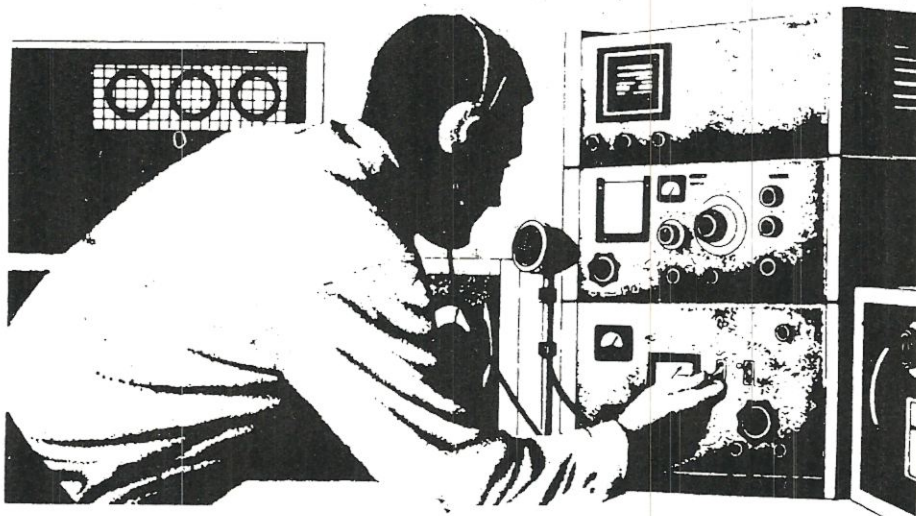
ABBONAMENTI

Italia 12 numeri L. 26.000

Estero 12 numeri L. 45.000

Numero singolo L. 2.500

Arretrati L. 2.500



SOMMARIO

UN RIVELATORE di PICCO versione STEREO LX.565 ...	2
TRASMETTITORI a TRANSISTOR	10
PREAMPLIFICATORE BF MONO LX.579	18
CHIAVE elettronica CODIFICATA LX.573/574	24
ALLA RICERCA dei CORTOCIRCUITI LX.577	34
TELECOMANDO a ONDE CONVOGLIATE LX.567/568 ..	38
ALIMENTATORE per candlette GLOW-PLUG LX.572 ...	52
MODULATORE UHF con FET U.310 LX.590	58
UN OSCILLATORE BF a PONTE di WIEN LX.570/571	64
STIMOLATORE per AGOPUNTURA LX.575	82
CONOSCERE L'ELETTROAGOPUNTURA	94
MICROCOMPRESSORE per TX LX.578	100
PROGETTI in SINTONIA	106
PICCOLI ANNUNCI	119
LISTINO PREZZI AGGIORNATO	121



Associato all'USPI
(Unione stampa
periodica italiana)

Perché è utile per un registratore o un amplificatore un rivelatore di picchi?

È probabile che molti di voi si pongano tale domanda in risposta alla quale noi diremo che l'utilità di un rivelatore di picco è veramente grande, considerato il fatto che solo con un simile circuito è possibile eliminare, sia in fase di registrazione che in fase di ascolto, la distorsione causata da una nota che durante l'esecuzione, superando il livello di «guardia» quindi, da onda sinusoidale si trasforma in un'onda quadra, esce dall'altoparlante notevolmente distorta.

Anche se nel vostro registratore o amplificatore è presente un Level-Meter, questo non è in grado di rilevarli in quanto, essendo molto veloci, la lancetta, a causa della sua inerzia, non riesce ad indicarli.

Per questo motivo, guardando il solo strumento, si ritiene erroneamente di non saturare lo stadio fi-

nale, mentre la presenza di picchi, lo porta inevitabilmente in saturazione.

Per rilevarli è necessario dotare l'amplificatore (registratore o preamplificatore) di un circuito indicatore ben diverso dal normale strumentino a lancetta, ma un indicatore molto più veloce, senza inerzia e visibilissimo, come può esserlo un semplice diodo led.

SCHEMA ELETTRICO

Il circuito di un rivelatore di picchi, a differenza di un indicatore di livello, deve solo ed esclusivamente indicare quando nell'amplificatore viene superato un certo livello che noi stessi determineremo.

In altre parole il diodo led presente nel circuito in condizioni normali di funzionamento, dovrà rimanere sempre «spento» ed accendersi solo in presenza

Un circuito utilissimo per registratori, preamplificatori, stadi finali di BF che permette di visualizzare i picchi che superano la massima potenza, un'indicazione che non può essere mai rilevata dallo strumentino Level-Meter a causa della sua inerzia.

UN RIVELATORE di

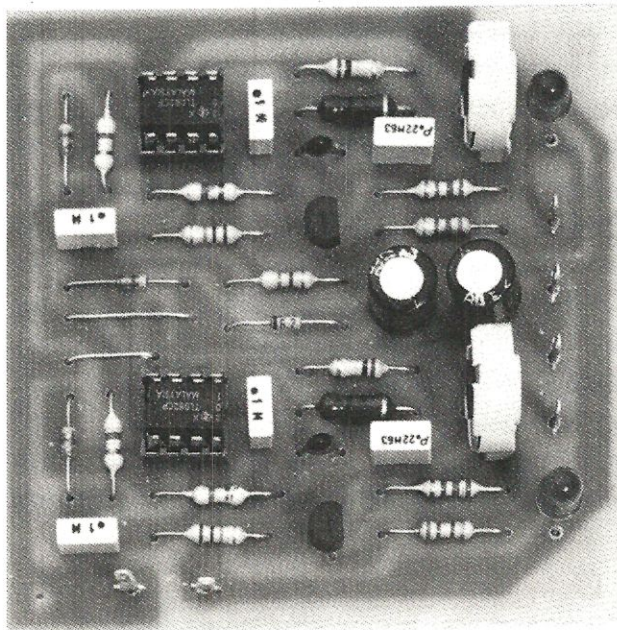


Foto di un prototipo del rivelatore di picco da noi montato per il collaudo. I due diodi led presenti sulla destra del circuito stampato dovranno essere fissati sul pannello del contenitore e collegati al circuito stampato con due fili come si vede nello schema pratico di fig. 3. A sinistra sono visibili i due ponticelli da effettuare sul circuito stampato.



PICCO in versione STEREO

di picchi che superando il livello massimo consentito dall'amplificatore, lo portano momentaneamente in distorsione.

Quindi se vedrete lampeggiare il diodo led, sarà necessario ridurre l'amplificazione agendo sul potenziometro del volume, fino a quando tale diodo si spegnerà, il lampeggio può essere anche causato da picchi presenti solo sulla gamma dei bassi o degli acuti, ed in questo caso, è opportuno agire su questi due controlli.

Osservando lo schema elettrico di fig. 1 potrete subito constatare che questo rivelatore di picchi è idoneo per qualsiasi circuito «stereo», in quanto sono presenti su di esso un ingresso per il canale sinistro ed uno per il destro.

Il segnale di BF potrà indifferentemente essere prelevato in uscita dal preamplificatore o dallo stadio finale di potenza purchè, il segnale sia a bassa impedenza cioè, non superiore a 1.000 ohm ed il suo livello non risulti inferiore a 100 millivolt.

Normalmente l'impedenza d'uscita di un preamplificatore di BF si aggira sui 600 ohm, quindi tale uscita potrà essere sfruttata per prelevare il segnale da collegare al nostro rivelatore di picchi. Nei registratori o stadi finali di potenza tale problema non

sussiste, infatti, sia che il segnale venga prelevato direttamente sull'uscita dell'altoparlante sia dalla presa per la cuffia, ha sempre un'impedenza compresa tra i 4 e i 16 ohm.

Per l'ampiezza del segnale, anche il più semplice e modesto preamplificatore è in grado di assicurare in uscita 100 millivolt, quindi di questo non bisognerà assolutamente preoccuparsene.

Ora, per quanto riguarda la descrizione dello schema elettrico, risultando il canale destro perfettamente equivalente al canale sinistro, descriveremo quest'ultimo, che costituisce come ben visibile in fig. 1, la parte superiore dello schema.

Il segnale applicato sull'ingresso, raggiungerà il trimmer R1 necessario per poter regolare la sensibilità del rivelatore di picchi.

Dal cursore di tale trimmer tramite C1 e R2, il segnale raggiungerà il piedino invertente (2) dell'operazionale IC1/A, che svolge la funzione di preamplificatore ed infatti, questo primo stadio, provvede ad amplificare di circa 10 volte l'ampiezza del segnale applicato all'ingresso.

Il segnale preamplificato presente sull'uscita (piedino 1) raggiungerà l'ingresso non invertente,

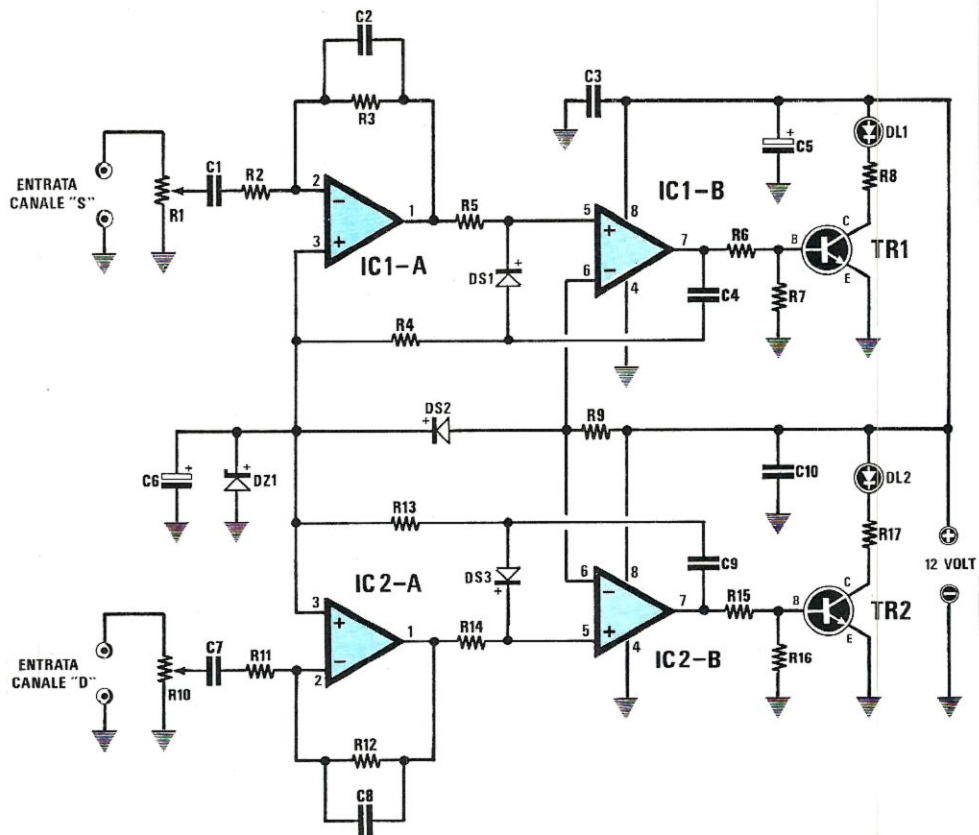


Fig. 1 Schema elettrico ed elenco componenti.

ELENCO COMPONENTI

R1 = 10.000 ohm trimmer
 R2 = 100.000 ohm 1/4 watt
 R3 = 1 Mega ohm 1/4 watt
 R4 = 470.000 ohm 1/4 watt
 R5 = 470.000 ohm 1/4 watt
 R6 = 10.000 ohm 1/4 watt
 R7 = 2.200 ohm 1/4 watt
 R8 = 820 ohm 1/4 watt
 R9 = 470 ohm 1/4 watt
 R10 = 10.000 ohm trimmer
 R11 = 100.000 ohm 1/4 watt
 R12 = 1 Mega ohm 1/4 watt
 R13 = 470.000 ohm 1/4 watt
 R14 = 470.000 ohm 1/4 watt
 R15 = 10.000 ohm 1/4 watt
 R16 = 2.200 ohm 1/4 watt
 R17 = 820 ohm 1/4 watt
 C1 = 220.000 pF poliestere

C2 = 4,7 pF a disco
 C3 = 100.000 pF poliestere
 C4 = 100.000 pF poliestere
 C5 = 47 mF elettr. 25V.
 C6 = 47 mF elettr. 16V.
 C7 = 220.000 pF poliestere
 C8 = 4,7 pF a disco
 C9 = 100.000 pF poliestere
 C10 = 100.000 pF poliestere
 DS1 = diodo al silicio 1N4148
 DS2 = diodo al silicio 1N4148
 DS3 = diodo al silicio 1N4148
 DZ1 = diodo zener 6,2V. 1/2 watt
 DL1-DL2 = diodo led
 TR1 = transistor NPN BC.237
 TR2 = transistor NPN BC.237
 IC1 = TL082 -
 IC2 = TL082 -

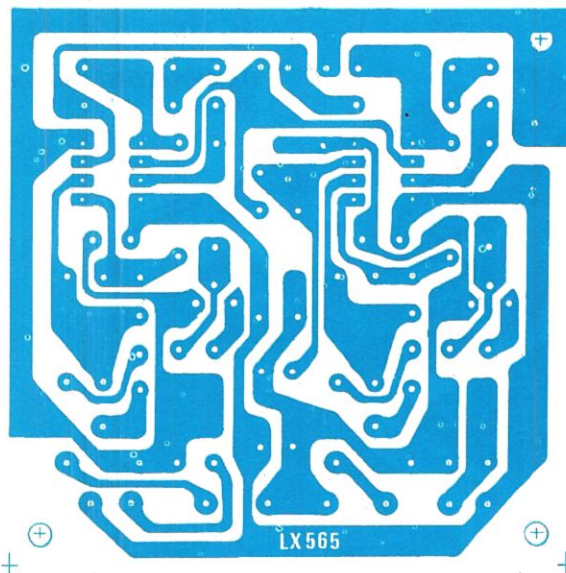
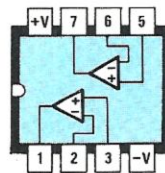
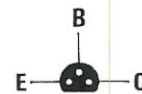


Fig. 2 Di lato, il disegno del circuito stampato in dimensioni naturali e sotto le connessioni dell'integrato TL082 e del transistor BC.237 visto dal lato di uscita dei terminali E-B-C.



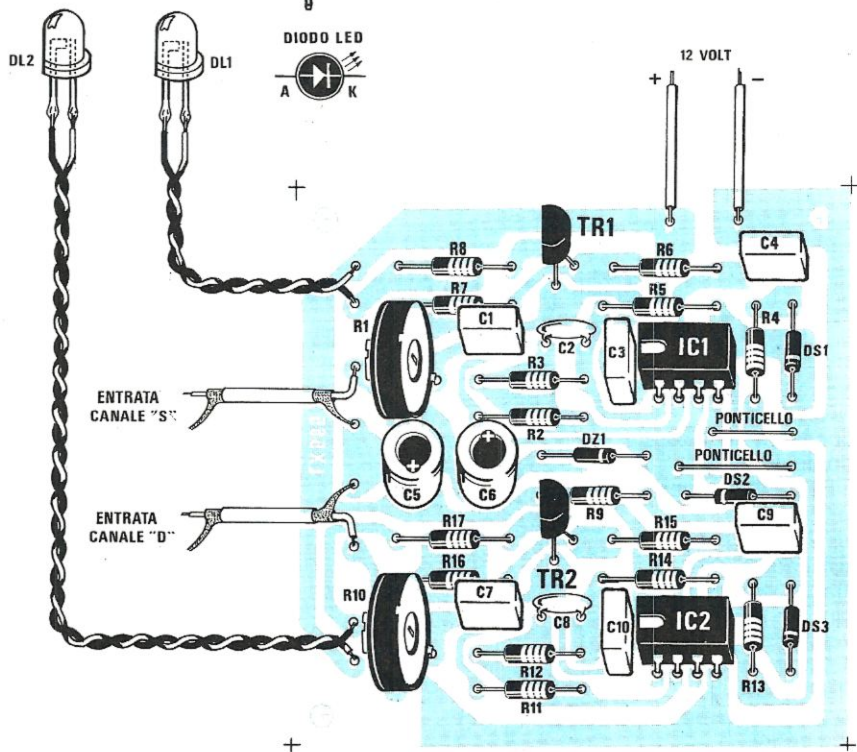
TL082



BC237



Fig. 3 Schema pratico di montaggio del rivelatore di picco. Per i diodi led, ricordatevi che il terminale da collegare al positivo dei 12 volt è quello più lungo (vedi A = anodo).



LABIRINTO che determina
la distanza di isolamento
4 kV - 8 mm.

PIOLINO di aerazione per
utilizzo con carichi elevati.

DIMENSIONI miniatura
26x29,5x10,9.

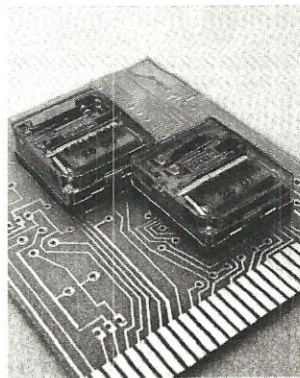
SIGILLATURA che
consente la
saldatura/lavaggio
automatici e la protezione in
esercizio da agenti
contaminanti.

SUPPORTO in resina
termoindurente resistente
alle correnti striscianti
(CTI > 600 sec. IEC 112) e alla
fiamma (94 V-1 sec. UL 94).

relé piatto ermetico con isolamento rinforzato 4kV/8mm

La diffusione sempre maggiore di processi automatici per la saldatura e il lavaggio di circuiti stampati richiede l'impiego di relé "ermetici". La serie FTH realizzata con soluzioni tecnologiche d'avanguardia è la risposta Feme a questo problema, realizzando:

- Ermeticità totale in atmosfera neutra per utilizzo affidabile anche in ambienti critici



- Isolamento rinforzato 4 kV/8mm, cioè rispondenza ai più severi requisiti normativi in termini di sicurezza
- Versatilità di esecuzioni: 1 o 2 scambi con lamine a semplice o doppio contatto - capacità di interruzione fino a 10/250V c.a. Durata di vita elettrica oltre 3×10^5 manovre e meccanica di 2×10^7 manovre.



produce sicurezza

FEME SpA. 20149 Milano. V.le Certosa, 1. Tel. (02) 390021 (5 linee). Telex 331217

(piedino 5), di un secondo operativo indicato nello schema elettrico con la sigla IC1/B.

A differenza del primo operativo, il secondo viene utilizzato come comparatore di tensione, trasformandosi automaticamente in monostabile quando la tensione in ingresso eccede di un determinato valore.

In pratica una volta superato il livello di soglia, l'uscita che in condizioni normali si trova a livello logico 0 (elettricamente collegata a massa), repentinamente cambia di stato e passa al livello logico 1 (cioè massima tensione positiva) che raggiungendo tramite la resistenza R6 la base del transistor TR1 lo porterà in conduzione.

Ogni qualvolta il transistor conduce, il diodo led si accende informando che nel segnale amplificato esiste «un picco» che supera il livello massimo accettato dall'amplificatore.

Più intensa sarà la luminosità del diodo led più elevata risulterà l'ampiezza di tale picco, per limitarlo, occorrerà agire, come abbiamo già accennato, sul potenziometro del volume o su quello dei toni.

L'integrato IC1, e così dicasi per IC2, presenti sull'altro canale, sono dei normali TL082 (perfettamente equivalente al TL072 - LF353 - UA772) all'interno di ognuno dei quali sono presenti due amplificatori operazionali con ingresso a fet.

Tutto il circuito potrà essere alimentato con una tensione compresa tra i 12 e i 13 volt e poiché i piedini 3 e 6 dovranno ricevere metà della tensione di alimentazione, per ottenerla utilizzeremo un semplice diodo zener da 6,2 volt indicato nello schema elettrico con la sigla DZ1.

Il diodo al silicio DS2 interposto tra il piedino 3 del primo operativo e il piedino 6 del secondo, serve per far «scattare» i due comparatori IC1/B e IC2/B e trasformarli in monostabili quando il segnale di BF supera la soglia di 0,7 volt che è la differenza di tensione tra i piedini 3 e 6 ottenuta tramite tale diodo.

Le principali caratteristiche tecniche del nostro circuito possono essere così riassunte:

Tensione di alimentazione 12 - 13 volt
Corrente assorbita a riposo..... 19 mA
Corrente assorbita a diodi led accesi..... 39 mA
Minimo segnale in ingresso..... 100 millivolt
Banda passante..... 10 Hz. - 50 KHz

Anche se noi abbiamo riportato per l'alimentazione un valore di tensione compreso tra 12 e 13 volt, apportando semplici modifiche sarà possibile alimentarlo anche con tensioni maggiori, come ad esempio a 18 - 20 - 24 volt.

Volendolo alimentare a 18 volt, sarà necessario sostituire il diodo zener DZ1 da 6,2 volt con uno zener da 9 volt; se invece volessimo scegliere una tensione di alimentazione da 24 volt, tale diodo dovrebbe essere sostituito con uno da 12 volt. Oltre al diodo zener, occorrerà aumentare anche il valore delle resistenze R8 e R17 poste in serie ai due diodi led,

per evitare di bruciarli. La corrente massima che i diodi led possono sopportare si aggira sui 20 milliamper, quindi il valore delle resistenze dovrà essere scelto in modo da non superare questo valore quando il diodo led è acceso.

REALIZZAZIONE PRATICA

Il circuito stampato idoneo per la realizzazione del rivelatore di picchi è siglato LX.565 ed in fig. 2 lo abbiamo riportato nelle sue dimensioni naturali.

Se utilizzerete tale circuito per uno stadio finale, considerate le sue ridotte dimensioni, troverete sempre all'interno del mobile uno spazio nel quale collocarlo, se invece vi serve per un piccolo registratore o un preamplificatore, potrete inserirlo in un piccolo contenitore metallico o plastico e collocarlo esternamente.

Nella fig.3 abbiamo riportato lo schema pratico di montaggio con tutti i componenti visti in prospettiva, mentre sullo stesso circuito stampato, dal lato della vetronite (sul quale monterete i componenti), vi è riportato il disegno serigrafico di ogni componente completo della relativa sigla.

Potrete iniziare il montaggio stagnando sul circuito stampato i due zoccoli per gli integrati IC1-IC2, e subito dopo effettuerete i due ponticelli presenti sopra al diodo DS2, utilizzando per tale operazione del filo di rame nudo.

Il filo di rame deve essere assolutamente nudo, non utilizzate per nessun motivo del filo di rame smaltato, cosa che qualcuno ancora fa, lasciandosi ingannare dal colore rame della vernice.

Utilizzando del filo smaltato, anche se lo stagno aderisce sullo smalto tutto il circuito risulterà elettricamente isolato. Nel caso che utilizzaste questo tipo di filo, occorre necessariamente raschiarne la vernice con un paio di forbici o con carta smeriglio, controllando poi con un ohmmetro, a stagnatura effettuata, se vi è continuità.

Per effettuare questi ponticelli, vi consigliamo di togliere il filo di rame da uno spezzone di piattina per impianto luce, perché i fili presenti all'interno della plastica di queste piattine, sono sempre stagnati.

Dopo aver effettuato questi due ponticelli monterete tutte le resistenze, i condensatori poliesteri, ceramici e i due condensatori elettrolitici C5 - C6 controllandone la polarità. Se avete deciso di alimentare il circuito con una tensione di 24 volt controllate che il condensatore elettrolitico C5 sia adatto per una tensione di lavoro di 30-35 volt.

Proseguendo nel montaggio inserite i due trimmer R1 e R10, poi i due transistor TR1 e TR2 collocandoli con la parte sfaccettata rivolta verso i due trimmer e i diodi, che salderete sul circuito stampato con la fascia colorata che contorna il corpo, come riportato nello schema pratico di fig. 3.

Se per il diodo zener DZ1 la fascia colorata l'abbiamo sempre trovata sul lato giusto, per i piccolis-

simi diodi al silicio 1N4148 (vedi DS1-DS2-DS3) ci siamo accorti che questa fascia spesso, viene stampata proprio al centro del corpo o dal lato opposto e di conseguenza non si riesce più ad individuare qual'è il terminale del Katodo e quale quello dell'Anodo. Per individuare questi due terminali senza possibilità di errore, sarebbe consigliabile verificare con l'aiuto di un tester se la fascia di identificazione si trova dal lato giusto.

Una volta montati tutti i diodi, potrete inserire i due fili di alimentazione, utilizzando per il positivo un filo rosso e per la massa un filo nero.

Sul circuito stampato mancano ora solo i due diodi led, poiché questi dovranno essere necessariamente fissati sul pannello frontale del mobile nel quale racchiuderete il circuito, li congiungerete sui due terminali di uscita presenti sullo stampato.

Anche i terminali di questi diodi hanno un positivo ed un negativo e per distinguerli diremo che l'«Anodo», (che deve essere rivolto verso il positivo) è quello leggermente più lungo (vedi fig. 3). Invertendo i terminali del diodo, non succederà nulla di irreparabile, l'unico inconveniente sarà la sua mancata accensione, in questo caso basterà invertire i terminali e tutto ritornerà normale.

Per i segnali da applicare in ingresso, nel caso li prelevaste dall'uscita di un preamplificatore, consigliamo di utilizzare del cavetto schermato, se invece li prelevate da una presa per «cuffia» o direttamente dai terminali dell'altoparlante potrete usare due comuni fili non schermati.

Nel caso che li prelevaste dagli altoparlanti, consigliamo di usare un solo filo di MASSA, che collegherete sulla massa dell'amplificatore, poi con i due fili «entrata segnale» ricercate su ogni altoparlante il terminale sul quale è presente il segnale di BF.

Ora per mettere in funzione il circuito è necessario inserire nei due zoccoli gli integrati collocando la tacca di riferimento (a volte rappresentata da un piccolo punto situato vicino al piedino 1) rivolta verso i due transistor, come è chiaramente visibile in fig. 3 e applicare poi ai fili di alimentazione una tensione di 12 volt facendo attenzione a non invertire la polarità.

TARATURA

Sono molteplici i tipi di impiego di questo rivelatore di picchi e quindi, a seconda del collegamento scelto sarà necessario effettuare una diversa taratura. Ad esempio collegando il nostro circuito in uscita ad un preamplificatore, si otterrà un segnale disponibile che non sarà sicuramente di elevata potenza. Collegandolo invece in uscita a registratori o amplificatori, occorrerà fare molta attenzione alle potenze erogate in uscita degli stessi, considerato che i modelli presenti in commercio possono variare da un minimo di 1 watt fino ad un massimo di 50 watt.

Per i diversi tipi di impiego e di collegamento, sa-

rà necessario caso per caso, tarare i due trimmer d'ingresso (vedi R1 e R10) per poterne regolare la sensibilità e, se disponete di un oscillatore BF, effettuare tale operazione sarà veramente facile.

Ruotate i cursori dei due trimmer verso il minimo poi, dopo aver collegato sulle uscite del canale destro e sinistro il nostro rivelatore di picchi, applicate l'oscillatore BF commutato sulla frequenza di 1.000 Hz su uno dei due ingressi. Ora, agendo sul potenziometro del volume e sull'ampiezza del segnale in uscita dell'oscillatore cercate di portare la lancetta del Level-Meter su 0 dB, cioè nel punto in cui verso il fondo scala inizia un settore di colore diverso (normalmente rosso) da quello situato sulla sinistra della scala stessa.

Una volta ottenuta questa condizione, ruotate il trimmer del canale interessato (R1 o R10) dal minimo verso il suo massimo fino a quando il diodo led non si accenderà, poi lentamente ruotate il cursore dello stesso trimmer in senso inverso fino a quando lo vedrete spegnersi.

Togliete l'oscillatore dal canale che avete appena tarato e collegatelo sull'altro ripetendo la stessa operazione eseguita precedentemente ruotando l'altro trimmer d'ingresso.

Se non disponete di un oscillatore di BF potrete ugualmente tarare i due trimmer utilizzando come segnale un disco o un nastro inciso. Dopo avere ruotato il potenziometro del volume fino a far deviare verso 0 dB la lancetta del Level-Meter tarate i due trimmer R1 e R10 fino a quando i due diodi led non di spegneranno.

Senza oscillatore di BF effettuare tale taratura risulterà un pò più critico, ma con un pò di pazienza e con due o tre prove si riuscirà ugualmente ad ottenere il risultato richiesto.

COSTO DELLA REALIZZAZIONE

Tutto l'occorrente per la realizzazione del rivelatore di picchi, cioè il circuito stampato LX.565, i due integrati completi di zoccolo, i transistor, trimmer, resistenze e condensatori, diodi al silicio, zener e ledL. 11.500

Il solo circuito stampato LX.565 forato e serigrafato L. 2.000

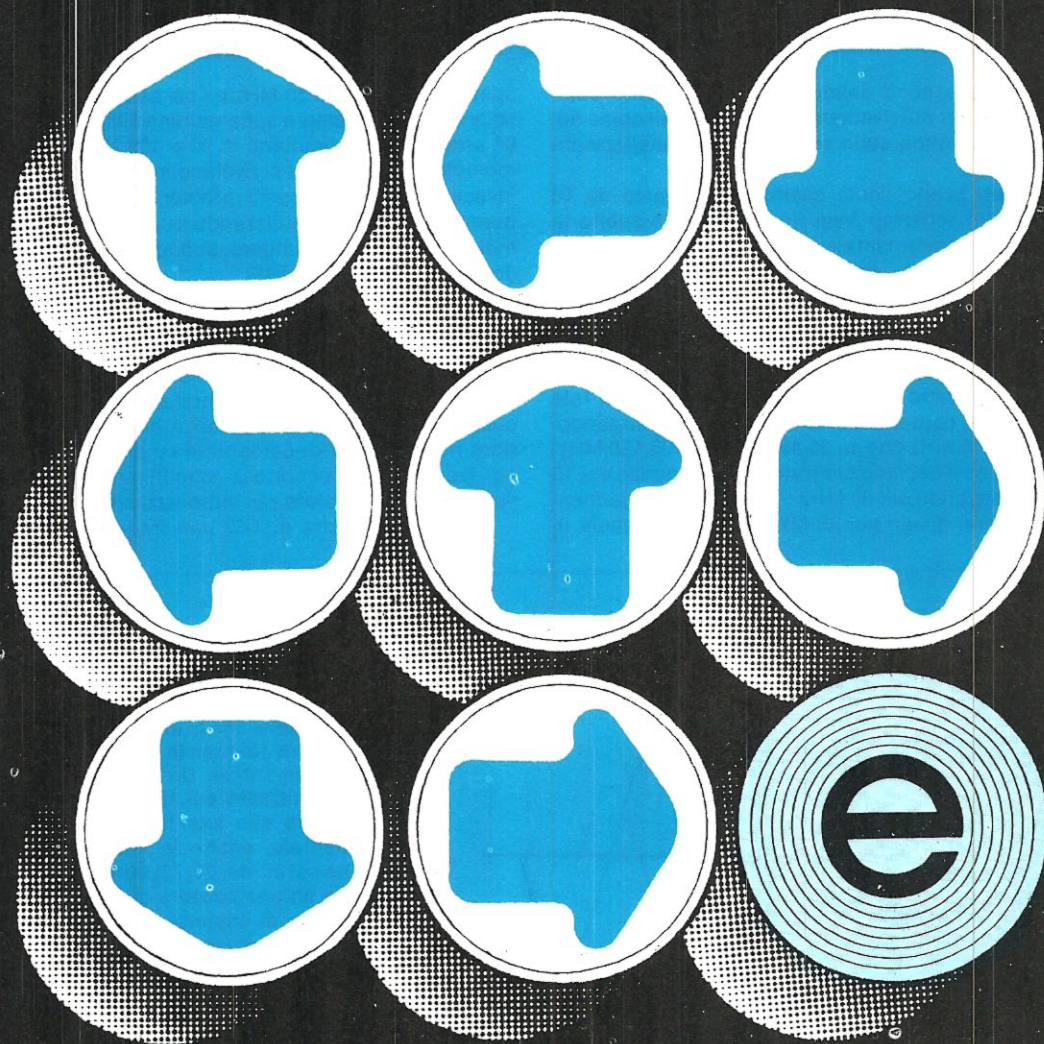
I prezzi sopra riportati non includono le spese postali.

elettro

11° expo

MOSTRA MERCATO

ELETTRONICA
RADIANTISMO
STRUMENTAZIONE
RADIOCOMANDI
MODELLISTICA
ALTA FEDELTA'



dimensione grafica - verona

Quartiere della Fiera di VERONA • 10-11 Dicembre 1983

Informazioni: dott. Gianfranco Bajetta

13GGG - telefono (045) 591928

A pagina 90 del n. 81 sono stati pubblicati gli schemi di alcuni oscillatori a quarzo e vi sarete accorti che inserendo su di essi un quarzo, ad esempio da 15 MHz, in uscita si ha la possibilità di prelevare oltre alla frequenza di 15 MHz, anche una frequenza doppia, (30 MHz) o tripla (45 MHz).

Questo si verifica perché per ogni frequenza fondamentale generata, automaticamente si generano anche le rispettive armoniche, che sono sempre delle frequenze multiple della fondamentale (fig. 1).

Il disegno rappresentato in fig. 1 potrebbe per



TRASMETTITORI A

molti essere poco chiaro e non totalmente comprensibile per cui rivediamo questi segnali come appaiono in pratica sullo schermo di un analizzatore di spettro.

Avendo scelto come esempio un quarzo da 15 MHz, sullo schermo (vedi fig. 2) vedremo subito la frequenza fondamentale a 15 MHz (più potente di ogni altra) seguita dalle armoniche le cui frequenze risultano multiple di 15 MHz (cioè 30-45-60-75 ecc.) ovviamente meno potenti della fondamentale (maggiore è la lunghezza della linea verticale, maggiore risulta la potenza).

Se potessimo un ricevitore in prossimità di tale oscillatore, capteremmo un segnale sintonizzandoci sia sui 15 MHz che su 30-45-60-75-90-105-120 MHz. È ovvio che il segnale più forte sarebbe quello dei 15 MHz, il secondo sui 30 MHz risulterebbe leggermente inferiore, quello sui 45 MHz un pò più debole ri-

spetto al segnale di 30 MHz e così sempre più affievolendosi arriveremmo sulla gamma FM con la 5^a e 6^a armonica che risultano di 90 e 105 MHz. Tali armoniche in alcuni casi si rivelano molto utili, a volte invece creano non pochi problemi. Sono utili in quanto permettono, utilizzando quarzi di frequenza molto bassa, di raggiungere, duplicando o triplicando, le gamme VHF o UHF.

Ad esempio volendo realizzare uno stadio finale sui 90 MHz si potrebbe con un quarzo da 15 MHz (vedi fig. 3) accordare l'ingresso del transistor TR2 sulla 3^a armonica cioè $15 \times 3 = 45$ MHz, (L3 - C2 - C3 verranno calcolati per accordarsi a 45 MHz) poiché questa armonica ha una potenza nettamente inferiore rispetto alla fondamentale ed alla 2^a armonica, (vedi fig. 2), occorrerà amplificarla, pertanto l'uscita verrà calcolata per sintonizzarsi su 45 MHz.

Avendo sull'uscita di TR2 una frequenza fonda-

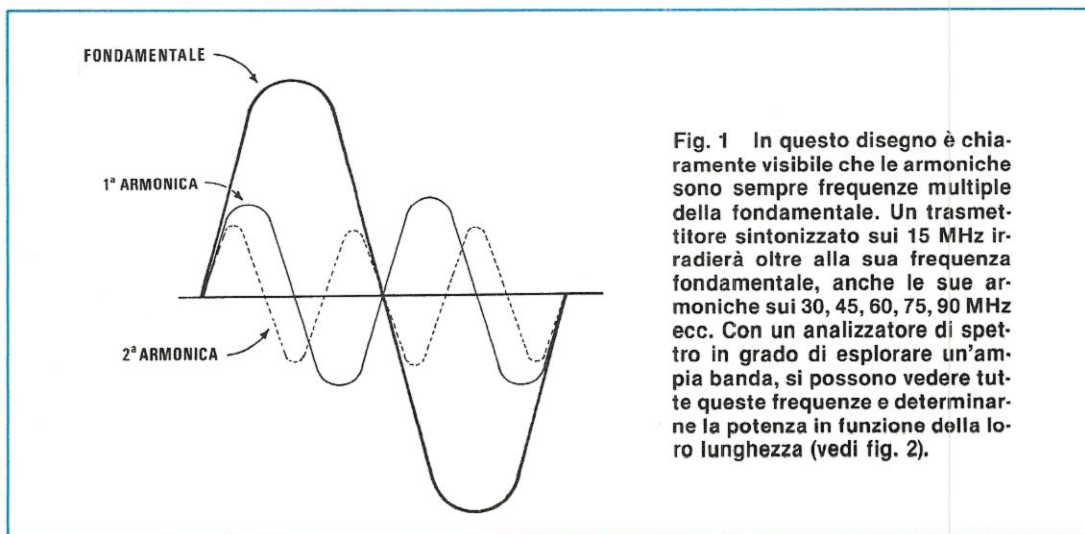


Fig. 1 In questo disegno è chiaramente visibile che le armoniche sono sempre frequenze multiple della fondamentale. Un trasmettitore sintonizzato sui 15 MHz irradierà oltre alla sua frequenza fondamentale, anche le sue armoniche sui 30, 45, 60, 75, 90 MHz ecc. Con un analizzatore di spettro in grado di esplorare un'ampia banda, si possono vedere tutte queste frequenze e determinarne la potenza in funzione della loro lunghezza (vedi fig. 2).

Le frequenze armoniche offrono in alcuni casi dei vantaggi, spesso però comportano anche numerosi inconvenienti ed in particolare quando risultano così potenti da interferire su televisori o ricevitori che lavorano su frequenze ben diverse da quella del vostro trasmettitore.

TRANSISTOR



mentale a 45 MHz, anche questa disporrà di armoniche le cui frequenze saranno sempre multipli della fondamentale, si avranno cioè 90-135-180-225 MHz (vedi fig. 4).

L'ingresso del transistor TR3 verrà così calcolato per sintonizzarsi sulla 1^a armonica cioè 90 MHz che dovrà essere ovviamente amplificata dal transistor finale di potenza per essere poi irradiato in antenna.

Tale transistor, anche se risulta accordato sui 90 MHz genererà delle altre armoniche che saranno sempre multipli della fondamentale, cioè 180-270-360-450 MHz.

Quindi, se da un lato le armoniche possono essere utili per raggiungere frequenze per le quali sarebbe impossibile reperire i relativi quarzi, dall'altro possono procurare determinati svantaggi.

Ad esempio, irradiandosi nello spazio possono creare delle interferenze su ricevitori e TV situati nelle immediate vicinanze.

In pratica, potremmo dire che realizzando uno stadio finale sui 90 MHz, se in uscita non vengono eliminate le sue armoniche, è come se contemporaneamente a questa trasmettessero altre tre o quattro emittenti sintonizzate sulle frequenze di 180-270-360-450 MHz.

Osservando sullo schermo dell'analizzatore di spettro tutte le frequenze presenti in uscita del trasmettitore, questo indicherà di quanto risultano attenuate le armoniche rispetto alla frequenza fondamentale. Ammettendo di aver regolato l'analizzatore in modo da far corrispondere ad ogni quadretto in verticale 10 dB, potremo subito constatare che la 1^a armonica è attenuata rispetto alla FONDAMENTALE di 15 dB, la 2^a di 20 dB, la 3^a di 35 dB, mentre la 4^a di 20 dB (vedi fig. 15).

Se la potenza finale del trasmettitore fosse di 5 watt la potenza delle frequenze armoniche risulterebbe pari a quella di altrettanti trasmettitori come riportato qui sotto:

- 1^a armonica = 158 milliwatt
- 2^a armonica = 50 milliwatt
- 3^a armonica = 1,5 milliwatt
- 4^a armonica = 50 milliwatt

Noterete che non sempre accade che quando le armoniche si allontanano dalla frequenza fondamentale si attenuano proporzionalmente, succede infatti, come in questo caso, che la 4^a armonica risulta pari come potenza alla 2^a e questo può verificarsi se nel montaggio un collegamento più lungo o una pista di circuito stampato ripiegata a L, per un caso fortuito, si accorda su tale frequenza.

È comunque evidente che trasmettendo con 5 watt, solo la prima armonica che dispone di 158 milliwatt, pari cioè a 0,158 watt potrebbe raggiungere qualche kilometro di distanza, le altre invece sarebbero limitate a poche centinaia di metri.

Se il nostro stadio finale erogasse una potenza maggiore, ad esempio 60 watt, allora sarebbero pre-

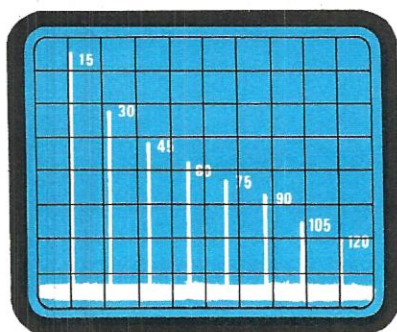


Fig. 2 Conoscendo la potenza della frequenza fondamentale e i decibel (dB) di attenuazione, per ogni quadretto in verticale è possibile con un semplice calcolo conoscere la potenza irradiata da ogni armonica.

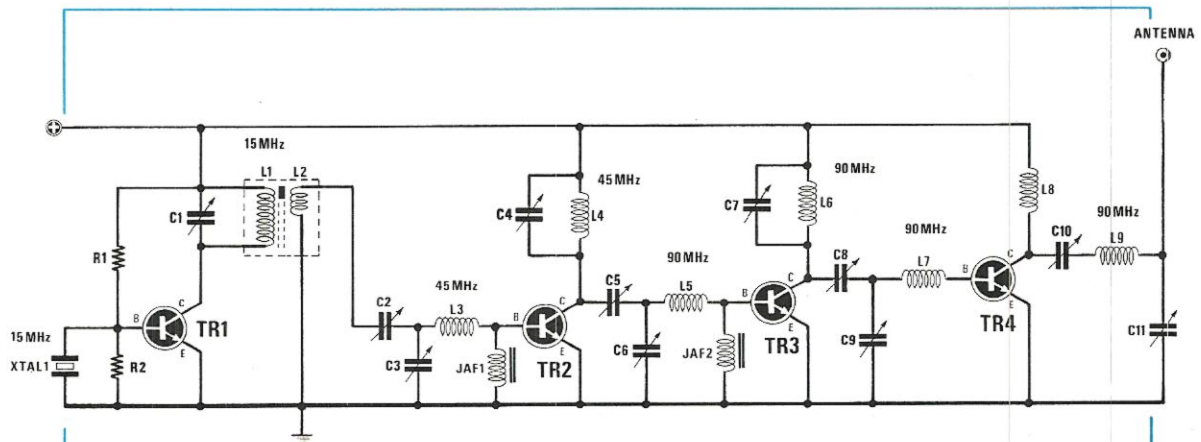


Fig. 3 Sfruttando le armoniche è possibile, partendo con un quarzo a frequenza molto bassa, raggiungere duplicando e triplicando le gamme VHF o UHF. Ad esempio utilizzando un quarzo da 15 MHz è possibile realizzare un trasmettitore per la gamma dei 90 MHz.

senti delle armoniche la cui potenza non è da sottovalutare:

- 1^a armonica = 1,89 watt
- 2^a armonica = 0,6 watt
- 3^a armonica = 19 milliwatt
- 4^a armonica = 0,6 watt

Per determinare in funzione ai dB di attenuazione la potenza delle armoniche, conoscendo la potenza della «fondamentale» riportiamo una tabella che potrà esservi molto utile.

TABELLA ATTENUAZIONE IN POTENZA

- 5 dB dividere per 3,16
- 10 dB dividere per 10
- 15 dB dividere per 31,62
- 20 dB dividere per 100
- 25 dB dividere per 316
- 30 dB dividere per 1.000
- 35 dB dividere per 3.162
- 40 dB dividere per 10.000
- 45 dB dividere per 31.622
- 50 dB dividere per 100.000
- 55 dB dividere per 316.227
- 60 dB dividere per 1.000.000
- 65 dB dividere per 3.162.277
- 70 dB dividere per 10.000.000

Quando si trasmette con potenze sull'ordine di 10 watt, potrebbe già risultare ottimo un filtro che attenui 30-35 dB, trasmettendo con potenze sull'ordine di 50 watt potrebbero essere scelti filtri che riescano ad attenuare circa 40-45 dB, per potenze maggiori occorre superare i 50 dB di attenuazione.

A pag. 258 del numero 60/61 troverete alcuni calcoli per filtri a LINEA idonei per potenze superiori ai 50 watt, oggi invece vogliamo presentarvi formule molto facili atte a calcolare filtri passa/basso e passa/alto che potrebbero essere utili per eliminare le armoniche presenti in uscita di un trasmettitore di media potenza.

FILTRO PASSA BASSO

Questi filtri presentano il vantaggio di iniziare ad attenuare, come vedesi in fig. 5 solo le frequenze superiori rispetto a quella su cui il filtro è stato calcolato. Molto semplice da realizzare, il filtro

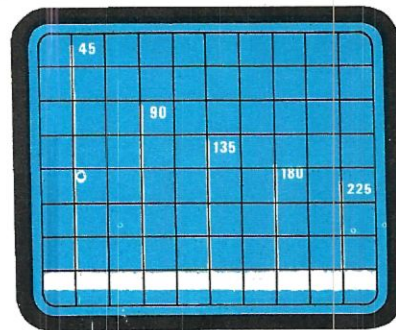


Fig. 4 Accordando L1 (vedi fig. 3) sulla seconda armonica di un quarzo da 15 MHz dal link L2 viene prelevato come frequenza fondamentale 45 MHz e assieme ad essa le sue armoniche, sintonizzate sui 90, 135, 180, 225 MHz, con una potenza proporzionalmente ridotta.

passa/basso è in grado di eliminare tutte le armoniche presenti in uscita del trasmettitore.

Il filtro passa/basso a pi-greco riportato in fig. 6 e quello a T riportato in fig. 7 permettono di attenuare di circa 20 dB la 1^a armonica, di 40 dB la 2^a armonica e di 60 la 3^a armonica e lo stesso dicasi per il filtro di fig. 8.

Sotto ad ogni frequenza sono state riportate le formule per calcolare il valore dell'induttanza in MICROHENRY e la capacità in PICOFARAD. Per agevolarvi riportiamo alcuni esempi di calcolo:

CALCOLO FILTRO A PI-GRECO fig. 6

Abbiamo un trasmettitore sui 21 MHz che irradia troppe armoniche e desideriamo eliminarle applicando tra l'uscita del trasmettitore e il cavo coassiale dell'antenna un filtro a pi-greco, quindi ci interessa conoscere quante spire avvolgere per L1 e che capacità applicare ai due estremi.

Subito potremo ricavare il valore in microhenry della bobina che risulterà pari a:

$$L = 52 : (3,14 \times 21) = 0,788 \text{ microhenry}$$

poi ricaveremo il valore dei due condensatori da applicare ai due estremi della bobina utilizzando la formula riportata in fig. 6.

$$C = 1.000.000 : (6,28 \times 52 \times 21) = 145,8 \text{ pF}$$

Per conoscere il numero delle spire, potremo rivedere a pag. 94 del numero 82/83 le tabelle che riportano il valore d'induttanza in funzione al numero delle spire e al diametro, inoltre su questo stesso numero è stata riportata la formula per questo calcolo.

Per la capacità, poiché 145 pF non è un valore standard, (da 120 pF si passa a 150 pF), anziché sce-

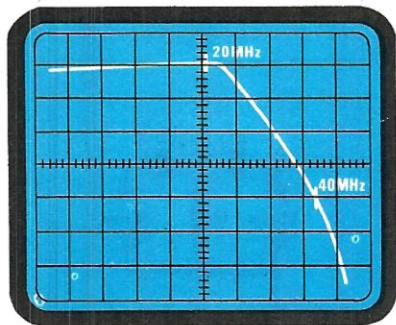


Fig. 5 Per eliminare le armoniche è sufficiente applicare in uscita del trasmettitore un filtro passa/basso. Con un solo filtro è possibile attenuare di circa 20 dB (100 volte) la 1^a armonica e di circa 40 dB (10.000 volte) la potenza della 2^a armonica.

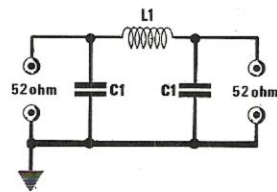


Fig. 6 Per calcolare questo filtro passa/basso a Pi-Greco potrete utilizzare queste semplici formule:

$$L1 \text{ in microhenry} = 52 : (3,14 \times \text{MHz})$$

$$C1 \text{ in picofarad} = 1.000.000 : (6,28 \times 52 \times \text{MHz}).$$

Nota = Il numero 52 è l'impedenza di uscita del trasmettitore, se questa risultasse di 75 ohm sarebbe necessario sostituire il 52 con il numero 75.

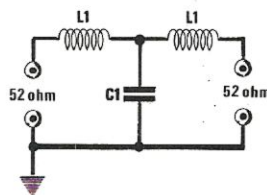


Fig. 7 Per calcolare questo filtro passa/basso in configurazione a T sempre per un'impedenza caratteristica di 52 ohm impiegherete le seguenti formule:

$$L1 \text{ in microhenry} = 52 : (6,28 \times \text{MHz})$$

$$C1 \text{ in picofarad} = 1.000.000 : (3,14 \times 52 \times \text{MHz})$$

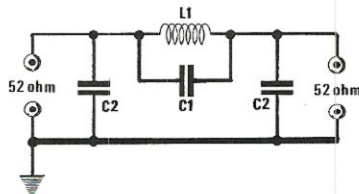


Fig. 8 Un'altra configurazione di filtro passa/basso a Pi-Greco che potrete dimensionare utilizzando queste formule per il calcolo delle bobine in microhenry e delle capacità direttamente in picofarad:

$$L1 \text{ in microhenry} = 52 \times 0,6 : (6,28 \times \text{MHz})$$

$$C1 \text{ in picofarad} = 270.000 : (3,14 \times 52 \times \text{MHz})$$

$$C2 \text{ in picofarad} = 600.000 : (6,28 \times 52 \times \text{MHz})$$

gliere come potrebbe sembrare più logico 150 pF, sceglieremo la capacità inferiore cioè 120 pF. È meglio che il filtro inizi ad attenuare da 25 MHz, (capacità minore) anziché a 20 MHz (capacità maggiore) perché nel secondo caso verrebbe attenuata anche la «frequenza fondamentale».

CALCOLO FILTRO A T fig. 7

Se preferite utilizzare il filtro a T anziché quello a pi-greco come potrete constatare dai calcoli, dovrete dimezzare il valore delle due induttanze, mentre il valore della capacità dovrà essere raddoppiato.

Prendendo sempre la frequenza di 21 MHz rifacendo i calcoli ci ritroveremo:

$$L = 52 : (6,28 \times 21) = 0,39 \text{ microhenry}$$

per il condensatore avremo invece:

$$C = 1.000.000 : (3,14 \times 52 \times 21) = 291 \text{ pF}$$

Anche in questo caso conviene utilizzare come capacità un valore inferiore, cioè 270 pF.

CALCOLO FILTRO A PI-GRECO di fig. 8

Sempre per una frequenza di 21 MHz è necessaria una bobina L1 che disponga di tale impedenza:

$$L = (52 \times 0,6) : (6,28 \times 21) = 0,236 \text{ microhenry}$$

La capacità C1 da applicare in parallelo a L1 sarà pari a:

$$C1 = 270.000 : (3,14 \times 52 \times 21) = 78 \text{ pF}$$

I due condensatori C2 da applicare alle estremità di L1 dovranno essere invece da:

$$C2 = 600.000 : (6,28 \times 52 \times 21) = 87 \text{ pF}$$

Anche in questo caso si potrebbe consigliare per i motivi poc'anzi accennati una capacità di 68 pF per C1 e due capacità di 82 pF per C2.

FILTRO PASSA-ALTO

A differenza dei filtri passa-basso, i passa-alto attenuano tutte le frequenze inferiori alla fondamentale, vedi fig. 9. Questi filtri possono essere utili se realizzando un trasmettitore con stadi duplicatori di frequenza, sono presenti in uscita la frequenza fondamentale del quarzo e le armoniche che risultano più «basse» di quella di trasmissione.

Ad esempio se avessimo realizzato un trasmettitore per la gamma dei 144 MHz e fossimo partiti inserendo nell'oscillatore un quarzo da 18 MHz potremmo facilmente ritrovarci in uscita dei segnali sulle frequenze 18-36-72 MHz che potrebbero causare delle interferenze.

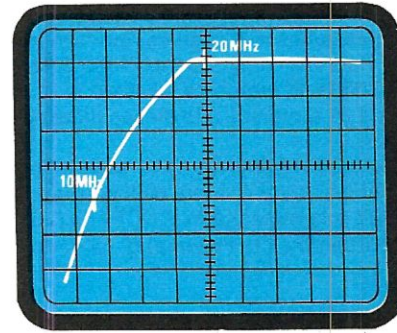


Fig. 9 I filtri passa/alto a differenza dei passa/basso attenuano tutte le frequenze inferiori rispetto a quella cui il filtro è stato calcolato. Questi filtri sono utili per eliminare sull'uscita le frequenze «basse» generate dagli stadi duplicatori o triplicatori.

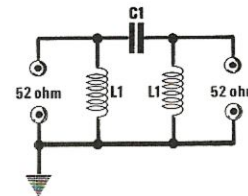


Fig. 10 Per calcolare questo filtro passa/alto a Pi-Greco si potranno utilizzare le seguenti formule:

$$L1 \text{ in microhenry} = 52 : (6,28 \times \text{MHz})$$

$$C1 \text{ in picofarad} = 1.000.000 : (12,56 \times 52 \times \text{MHz})$$

Il numero 52 è l'impedenza caratteristica di entrata e uscita, gli altri sono numeri fissi.

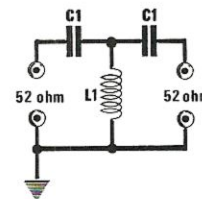


Fig. 11 Filtro passa/alto in configurazione a T. Le formule per calcolare i condensatori e la bobina sono le seguenti:

$$L1 \text{ in microhenry} = 52 : (12,56 \times \text{MHz})$$

$$C1 \text{ in picofarad} = 1.000.000 : (6,28 \times 52 \times \text{MHz})$$

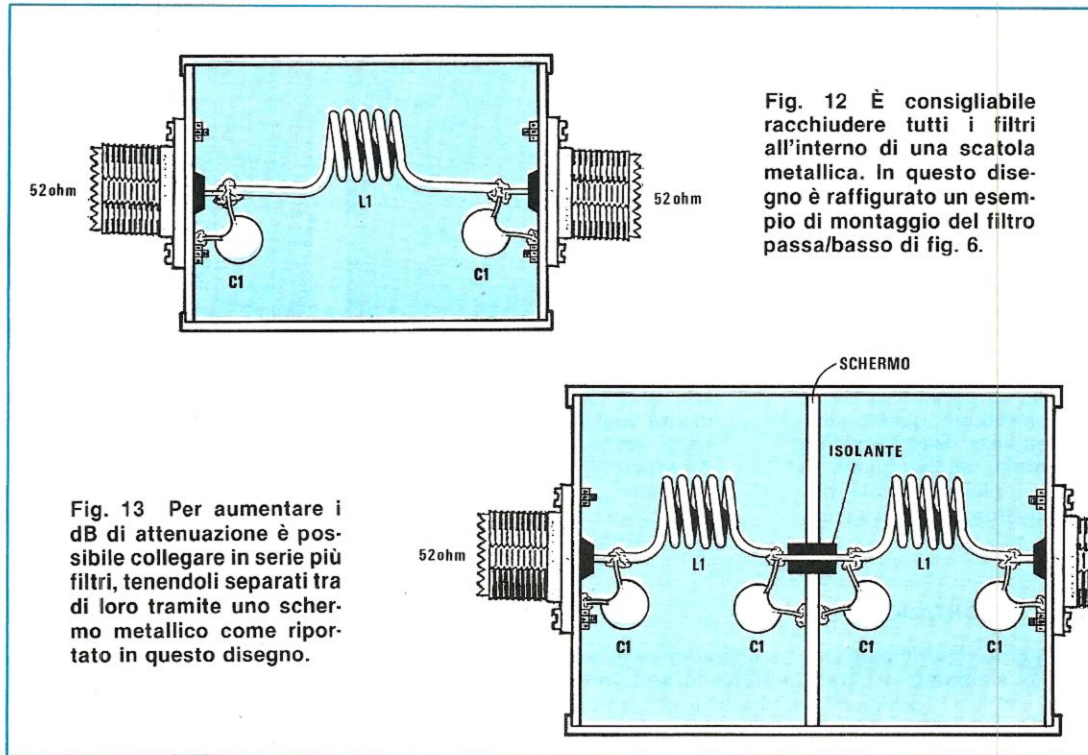


Fig. 12 È consigliabile racchiudere tutti i filtri all'interno di una scatola metallica. In questo disegno è raffigurato un esempio di montaggio del filtro passa/basso di fig. 6.

Fig. 13 Per aumentare i dB di attenuazione è possibile collegare in serie più filtri, tenendoli separati tra di loro tramite uno schermo metallico come riportato in questo disegno.

Anche se normalmente i filtri passa/alto si applicano in uscita dello stadio finale, sarebbe più logico applicarli tra l'uscita dello stadio pilota e l'ingresso del finale.

Anche questi filtri possono essere realizzati a pi-greco (vedi fig. 10) o a T (vedi fig. 11) e sotto ad ogni figura come per i precedenti, troverete le relative formule e qui di seguito un esempio di calcolo.

CALCOLO FILTRO A PI-GRECO fig. 10

Abbiamo un trasmettitore sui 144 MHz e desideriamo eliminare in uscita tutte le sub-armoniche di 36-72 MHz quindi ci interessa calcolare un filtro passa-alto che elimini le frequenze inferiori a 130 MHz.

Riprendendo la formula riportata in fig. 10 calcoleremo il valore dell'induttanza e delle capacità

$$L = 52 : (6,28 \times 130) = 0,063 \text{ microhenry}$$

$$C = 1.000.000 : (12,56 \times 52 \times 130) = 11,77 \text{ pF}$$

Per i filtri passa/alto a differenza dei passa-basso, è consigliabile scegliere per le capacità un valore standard sempre maggiore rispetto al valore ricavato dalla formula. Anche se per questo esempio potrebbe essere usato un condensatore da 12 pF consigliamo di impiegare uno da 15 pF in quan-

to è meglio che il filtro inizi a tagliare da 100 MHz in giù anziché da 143 MHz.

CALCOLO FILTRO A T fig. 11

Scegliendo il filtro a T, sempre per eliminare tutte le frequenze inferiori a 130 MHz occorrerà rifare tutti i calcoli in quanto il valore delle capacità e dell'induttanza variano rispetto a quelle del filtro a pi-greco, come potrete ora constatare.

$$L = 52 : (12,56 \times 130) = 0,031 \text{ microhenry}$$

$$C = 1.000.000 : (6,28 \times 52 \times 130) = 23,5 \text{ pF}$$

Anche in questo caso il valore del condensatore dovrà essere scelto di capacità maggiore cioè, da 27 pF. Rifacendo il conto inverso, sostituendo cioè nella formula i MHz con i pF.

$$\text{MHz} = 1.000.000 : (6,28 \times 52 \times \text{pF})$$

ne ricaveremo la frequenza dalla quale il filtro inizierà a tagliare, quindi con 27 pF anziché 23 pF, si elimineranno tutte le frequenze da 113 MHz in giù

$$\text{MHz} = 1.000.000 : (6,28 \times 52 \times 27) = 113$$

pertanto riusciremo ugualmente ad eliminare le sub-armoniche di 36 e 72 MHz anche se il filtro inizia a tagliare a 113 MHz.

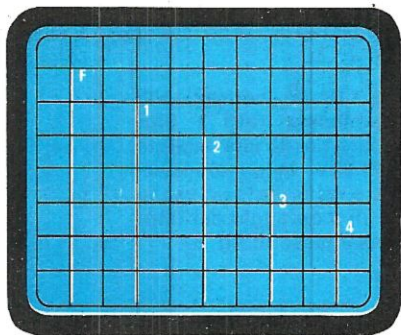


Fig. 14 Misurando con un wattmetro di AF la potenza in uscita di un trasmettitore, questo somma alla potenza della frequenza fondamentale, anche quella di tutte le armoniche generate, perciò questo strumento non è preciso.

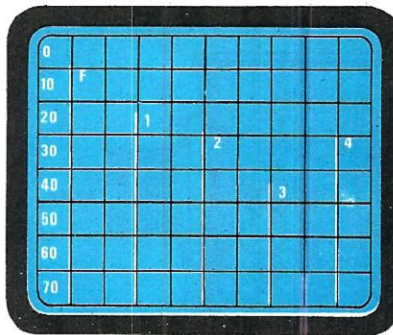


Fig. 15 Non sempre le armoniche si attenuano proporzionalmente quanto più si allontanano dalla frequenza fondamentale. Ad esempio, come vedesi in questa figura, la 4ª armonica risulta più potente della 3ª e identica a quella della 2ª.

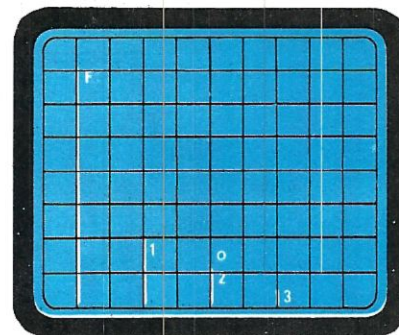


Fig. 16 Utilizzando un filtro passa-basso per eliminare le armoniche, il wattmetro ovviamente ci indicherà una attenuazione della potenza in uscita. L'ampiezza della frequenza fondamentale come vedesi in figura rimane inalterata.

COME SI MONTANO I FILTRI

Anche se è sufficiente applicarli direttamente sul circuito stampato del trasmettitore, la soluzione ideale sarebbe racchiudere tali filtri in un contenitore metallico, come visibile in fig. 12 applicando per l'ingresso e l'uscita un bocchettone PL o BNC.

Volendo aumentare l'attenuazione in dB, è possibile collegare in SERIE anche due o tre filtri, separandoli tra di loro, come vedesi in fig. 13, tramite uno schermo (di alluminio o rame) collegato elettricamente a massa.

Sarà necessario impiegare condensatori idonei per l'AF, in grado di lavorare con tensioni di 300-500 volt, quindi non impiegate normali condensatori ceramici di BF che oltre a lavorare a 50 volt, non servono per l'alta frequenza, quindi scaldano eccessivamente, introducono delle perdite e dopo poco tempo vanno in cortocircuito.

UN ERRORE INESISTENTE

Chi non ha ancora molta pratica in AF, o ancor di più chi non ha la possibilità di disporre di un'adeguata strumentazione, cioè oscilloscopio da 200-250 MHz, analizzatore di spettro, è costretto ad affidarsi, per le misure, a strumenti molto più semplici ed economici quali ad esempio normali wattmetri di AF o ad una normale sonda di carico e i risultati conseguiti da tali strumenti possono trarre spesso in inganno.

Tempo fa, da parte di un CB venne inviata alla rubrica «Progetti in sintonia» una modifica da apportare su un ricetrasmittitore commerciale per aumentarne considerevolmente la potenza. La modifica consisteva semplicemente nel CORTOCIRCUITARE una serie di filtri PASSA-BASSO applicati

sull'uscita del transistor finale.

In effetti misurando la potenza in uscita con un wattmetro, questo indicava un AUMENTO DI POTENZA, ma ciò non significava certo l'aumento di potenza della frequenza FONDAMENTALE.

Infatti, applicando un filtro sull'uscita di un trasmettitore, vengono eliminate tutte le armoniche, la potenza delle quali si SOMMA a quella della frequenza FONDAMENTALE.

Se per ipotesi la potenza della fondamentale risultasse pari a 15 watt, quella della 1ª armonica a 1 watt, della 2ª a 0,5 watt e così dicasi per la 3ª armonica, senza filtro passa-basso il wattmetro indicherebbe una potenza pari a:

$$15 + 1 + 0,5 + 0,5 = 17$$

Eliminando le armoniche è ovvio che il wattmetro indicherà solo 15 watt, perché in pratica sono stati eliminati $1 + 0,5 + 0,5 = 2$ watt delle armoniche. Anche se il wattmetro nei due casi indica 17 e 15 watt la potenza della frequenza fondamentale rimane invariata a 15 watt.

Se aveste a disposizione un analizzatore di spettro, potreste rivelare facilmente questo particolare (vedi fig. 15 e fig. 16).

Nota = Per chiarezza di esposizione, nel corso dell'articolo le armoniche sono numerate con un ordine progressivo secondo la loro posizione rispetto alla fondamentale.

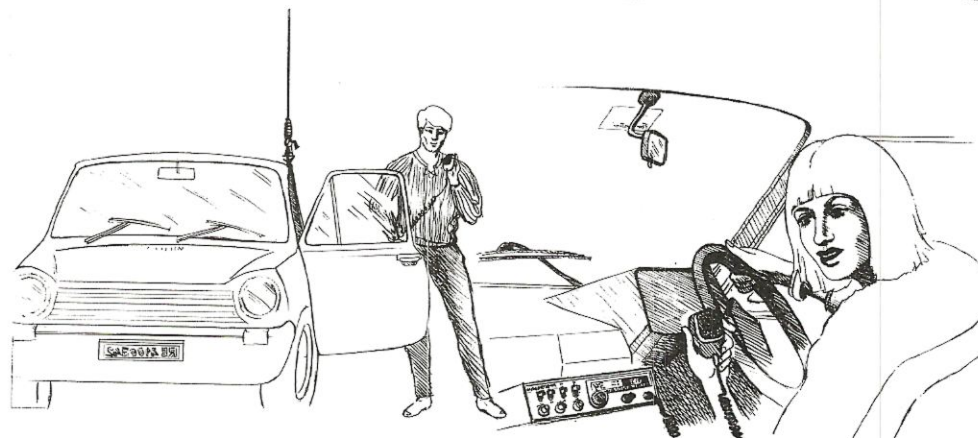
Per dovere di precisione, e anche per non urtare la sensibilità di chi ha già in chiaro tali concetti, è bene precisare che la numerazione corretta è la seguente: Fondamentale (15MHz), 2ª Armonica (30MHz), 3ª Armonica (45MHz), 4ª Armonica (60MHz) ecc. ecc.



ALAN 68 S

RICETRASMETTITORE C.B.
34 canali AM-FM

compagno di viaggio



l'unico omologato a 4.5 Watt di potenza

Omologazione n. 010095 del 19/3/83

urf.pubb.CTE brains



CTE INTERNATIONAL®

42100 REGGIO EMILIA - ITALY - Via R. Sevardi, 7 (Zona Ind. Mancasale) - Tel. (0522) 47441 (ric. aut.) - Telex 530156 CTE I

Nome Cognome _____

Via _____

Cap. _____

Città _____

Per ricevere il ns. catalogo inviare il tagliando al ns. indirizzo allegando L. 350 in francobolli.

NE

Per chi deve semplicemente amplificare un normale segnale di BF, reperire in commercio un impianto «mono» è una cosa alquanto problematica.

Infatti, tutte le Case specializzate costruiscono circuiti «stereo» completi oppure no di controllo di toni, di ingressi per testine magnetiche, piezo, microfoni, tuner e altri ausiliari, dimenticando che per coloro che devono amplificare il segnale di un pick-up magnetico per chitarra o semplicemente quello di un normale microfono, è prettamente necessario l'uso di un circuito mono.

Data l'irreperibilità in commercio di tali circuiti, vogliamo proporvi un semplice preamplificatore

mono che potrete impiegare in tutte le applicazioni per le quali un circuito stereo risulta inutilizzabile.

Il nostro preamplificatore è stato progettato per fornire in uscita un segnale di BF di circa 1 volt efficace, è quindi più che sufficiente per pilotare qualsiasi stadio finale di potenza.

Realizzando due o più esemplari di tale circuito, sarà possibile ottenere un semplice «mixer»; se non desiderate i controlli di tono, potrete collegare direttamente il condensatore d'uscita, presente sul secondo operazionale, sul potenziometro del controllo di volume.

PREAMPLIFICATORE

Per amplificare il segnale di un pick-up per chitarra, o di un normale microfono, non vi occorre un preamplificatore stereo, bensì un normale «mono» possibilmente completo di controllo di toni. Il progetto che vi proponiamo, fornendo in uscita un segnale di 1 volt efficace, è idoneo ad essere impiegato come stadio d'ingresso per pilotare qualsiasi finale di potenza.

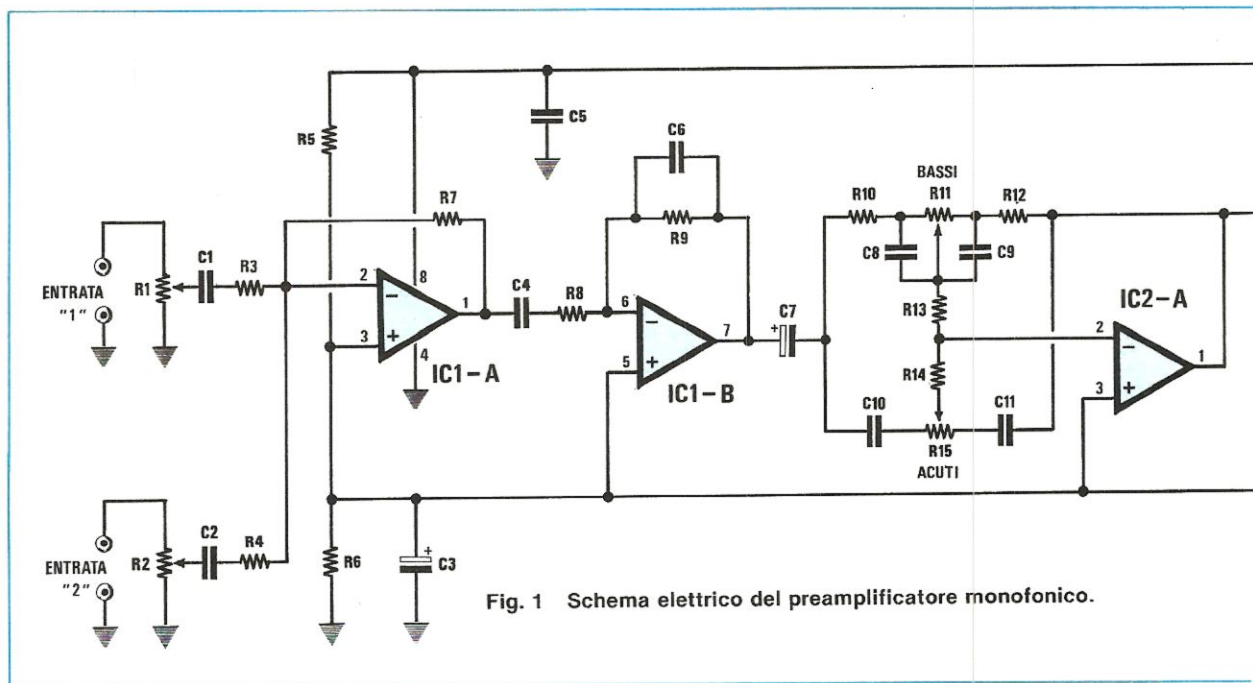
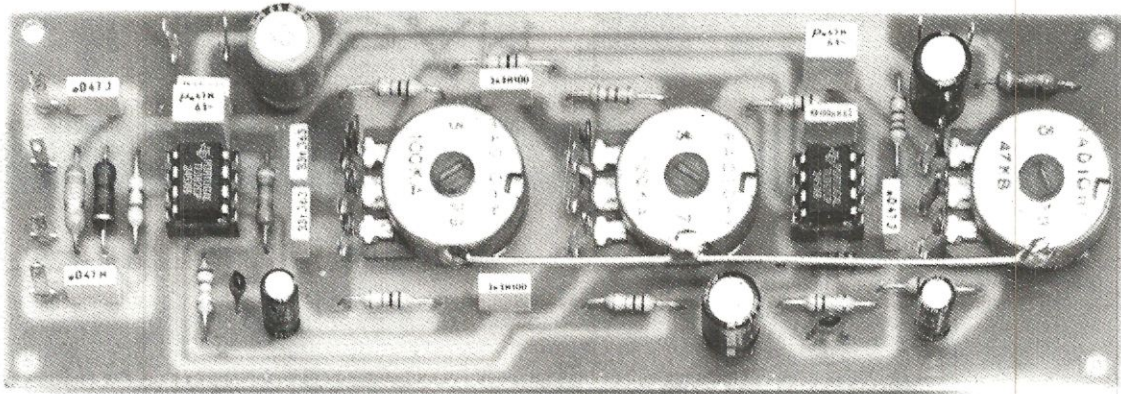


Fig. 1 Schema elettrico del preamplificatore monofonico.



BF MONOFONICO

TL082

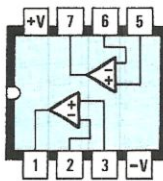
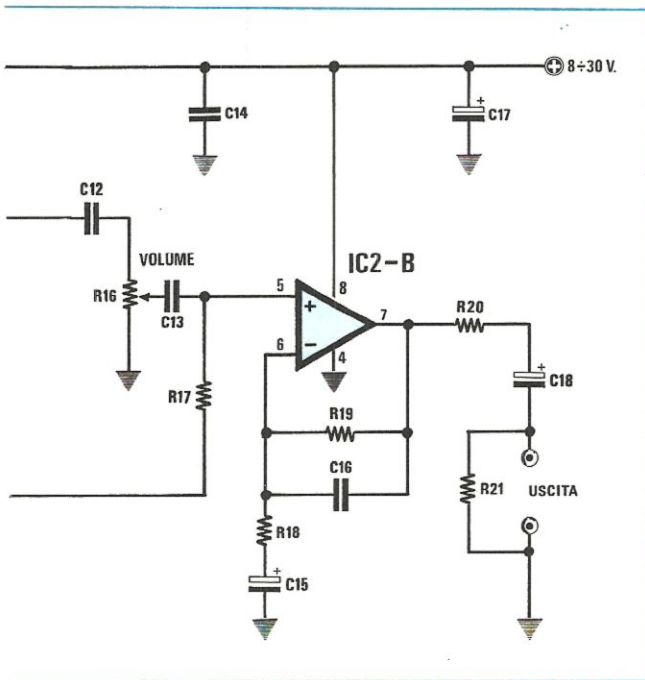


Fig. 2 Connessioni dell'integrato TL.082, equivalente all'LF.353 e al uA.772 viste da sopra.

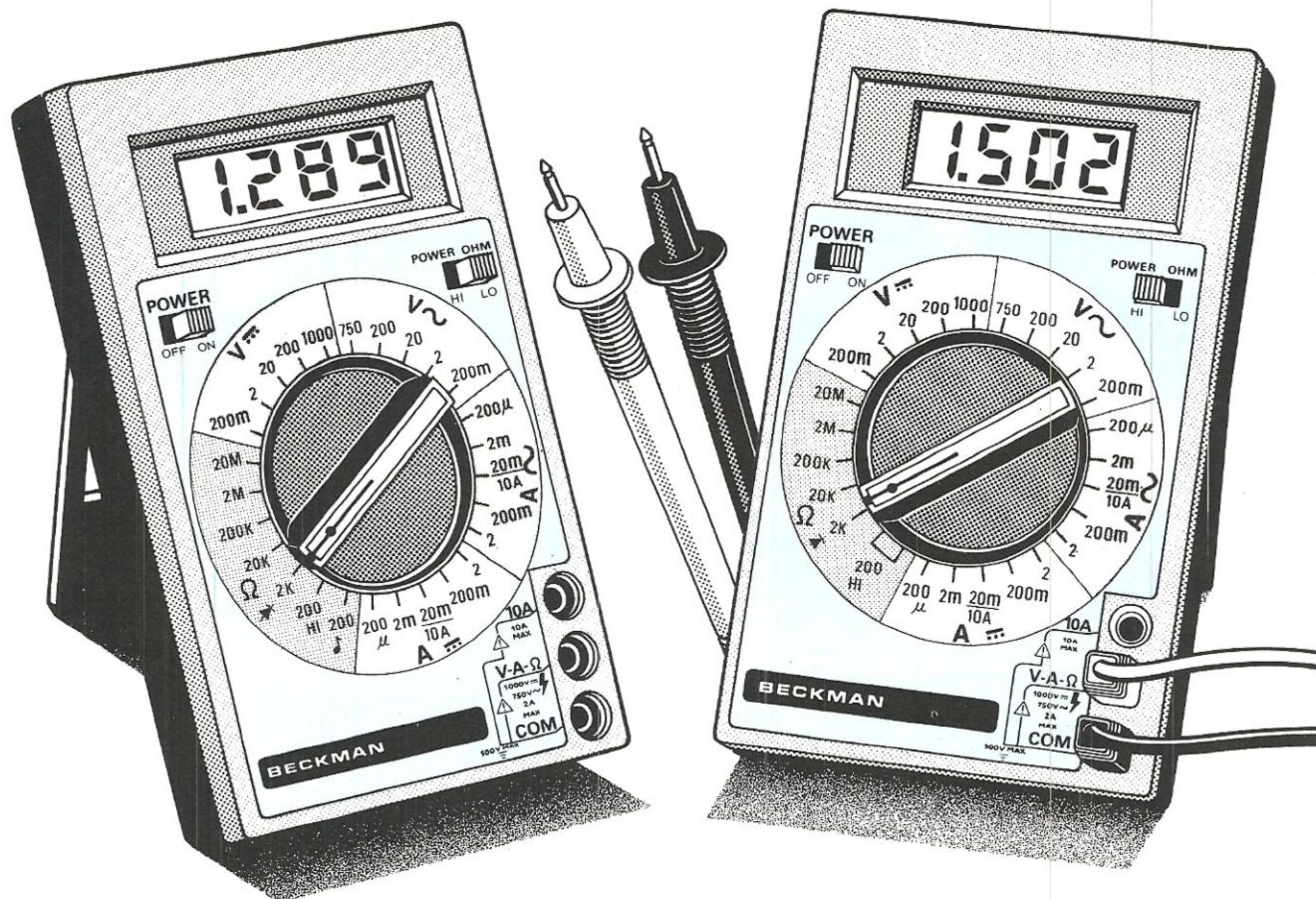


ELENCO COMPONENTI

- R1 = 47.000 pot. lin.
- R2 = 47.000 pot. lin.
- R3 = 330.000 ohm 1/4 watt
- R4 = 1 Mega ohm 1/4 watt
- R5 = 10.000 ohm 1/4 watt
- R6 = 10.000 ohm 1/4 watt
- R7 = 470.000 ohm 1/4 watt
- R8 = 47.000 ohm 1/4 watt
- R9 = 56.000 ohm 1/4 watt
- R10 = 10.000 ohm 1/4 watt
- R11 = 100.000 ohm pot. lin.
- R12 = 10.000 ohm 1/4 watt
- R13 = 10.000 ohm 1/4 watt
- R14 = 3.300 ohm 1/4 watt
- R15 = 100.000 ohm pot. lin.
- R16 = 47.000 ohm pot. log.
- R17 = 560.000 ohm 1/4 watt
- R18 = 10.000 ohm 1/4 watt
- R19 = 100.000 ohm 1/4 watt
- R20 = 220 ohm 1/4 watt
- R21 = 47.000 ohm 1/4 watt
- C1 = 47.000 pF poliestere
- C2 = 47.000 pF poliestere
- C3 = 22 mF elettr. 25V
- C4 = 470.000 pF poliestere
- C5 = 100.000 pF poliestere
- C6 = 4,7 pF a disco
- C7 = 4,7 mF elettr. 25V
- C8 = 33.000 pF poliestere
- C9 = 33.000 pF poliestere
- C10 = 3.300 pF poliestere
- C11 = 3.300 pF poliestere
- C12 = 470.000 pF poliestere
- C13 = 47.000 pF poliestere
- C14 = 100.000 pF poliestere
- C15 = 4,7 mF elettr. 25V
- C16 = 10 pF a disco
- C17 = 100 mF elettr. 25V
- C18 = 33 mF elettr. 25V
- IC1 = integrato tipo TL082
- IC2 = integrato tipo TL082

BECKMAN

IL SENSO DELLA MISURA



MULTIMETRI DIGITALI DI QUALITÀ

Modello T. 100 L. 147.500 iva inclusa
REPERIBILE presso NUOVA ELETTRONICA e
suoi CONCESSIONARI

Hanno tutte le prestazioni che normalmente Vi aspettate da un multimetro digitale di buona qualità, incluse:

- una selezione, vasta e versatile, di funzioni e gamme (da 200 mV a 1000 Vc.c. a 750 Vc.a.; da 200 μ A a 10 A c.c. o c.a.; da 200 Ω a 20 M Ω)
- una precisione 0,5% Vc.c. per il Mod. T100

inoltre questi multimetri sono:

- facili da usare grazie al commutatore unico
- robusti e affidabili con una buona protezione su tutte le gamme ed una cassa resistente agli urti
- garantiti un anno ed assistiti dalla Beckman

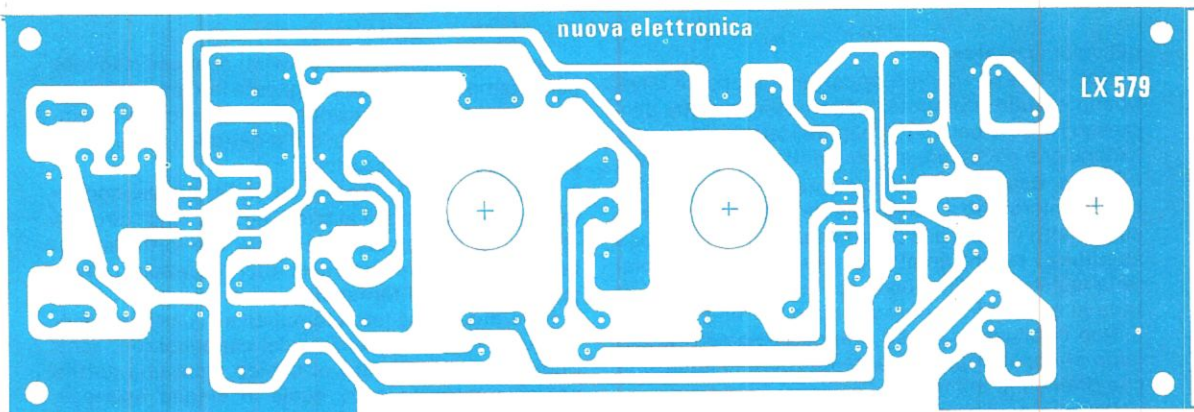


Fig. 3 Disegno a grandezza naturale del circuito stampato necessario alla realizzazione di questo preamplificatore.

Le principali caratteristiche di questo circuito possono essere così riassunte:

Caratteristiche tecniche

Tensione di alimentazione	da 8 a 30 volt
Corrente assorbita	10 mA
Banda passante	10 Hz-40.000 Hz
Segnale minimo ingresso microfono	3 mV
Segnale minimo ingresso pick-up	10 mV
Distorsione massima	0,1%
Controllo toni bassi + - 20 dB	20 Hz
Controllo toni acuti + - 20 dB	20.000 Hz
Massimo segnale uscita	1 volt efficace
Impedenza d'uscita	600 ohm

Nota = L'ingresso pick-up può essere utilizzato per testine piezoelettriche e pick-up magnetici per chitarre elettriche.

SCHEMA ELETTRICO

Per la progettazione di questo preamplificatore abbiamo utilizzato due integrati tipo TL.082 equivalenti al uA.772 e all'LF.353, che come già saprete ognuno di essi è costituito da 2 operazionali con ingresso a fet.

Il primo, come vedesi dallo schema elettrico di fig. 1, viene impiegato come stadio miscelatore (IC1/A) per i due ingressi micro e pick-up.

I due potenziometri R1 e R2 da 47.000 ohm, servono per dosare separatamente l'ampiezza dei due segnali, aumentare cioè il volume del microfono o attenuare quello del pick-up o viceversa, per ottenere effetti di dissolvenza.

Al miscelatore segue il primo stadio preamplificatore (vedi IC1/B) in grado di amplificare X10 il segnale miscelato.

Sul piedino d'uscita 7 il segnale, tramite il condensatore elettrolitico C7, raggiungerà il terzo operazionale siglato IC2/A impiegato come controllo di toni attivo.

Ruotando da un'estremo all'altro il potenziome-

tro R11 dei BASSI, tali frequenze verranno attenuate o esaltate di 20 dB, ruotando invece il potenziometro R15 degli ACUTI, anche queste frequenze subiranno un'attenuazione o esaltazione di 20 dB.

Ponendo i cursori di questi due potenziometri al centro della loro corsa, si avrà una risposta «piatta» cioè nessuna delle due gamme verrà amplificata o attenuata.

Dall'uscita di IC2/A il segnale raggiungerà il potenziometro di VOLUME indicato nello schema elettrico con la sigla R16 e ad esso seguirà un secondo amplificatore di linea (vedi IC2/B) che permetterà di amplificare ancora X10 il segnale applicato al suo ingresso.

Da quest'ultimo operazionale il segnale preamplificato, potrà raggiungere i terminali di uscita e da qui prelevato per raggiungere l'ingresso di un qualsiasi amplificatore finale di potenza.

Tale circuito, lasciando assolutamente invariate tutte le caratteristiche tecniche precedentemente riportate nella tabella, potrà essere alimentato con una tensione minima di 8 volt (utilizzando a tal proposito una normale pila da 9 volt) ed una massima di 30 volt, tensione questa che può essere prelevata direttamente dallo stesso amplificatore finale di potenza o ancor meglio da un piccolo alimentatore stabilizzato.

Come vedesi dallo schema elettrico, ai piedini NON INVERTENTI (piedini 3 e 5) dei quattro amplificatori operazionali dovrà giungere METÀ della tensione di alimentazione e a questo provvedono le due resistenze da 10.000 ohm indicate nello schema elettrico con le sigle R5 e R6.

REALIZZAZIONE PRATICA

Il circuito stampato, progettato per questo preamplificatore mono, è siglato LX.579 e in fig. 3 se ne possono vedere a grandezza naturale le sue reali dimensioni.

Su questo stampato, come è possibile vedere nello schema pratico di fig. 4, troveranno posto oltre ai due integrati, alle resistenze ed ai condensatori, anche i due potenziometri dei controlli di tono e quello

del volume generale.

Non abbiamo ritenuto opportuno applicare direttamente sullo stampato i due potenziometri d'ingresso R1 e R2 per non obbligare i lettori ad una soluzione che per alcuni si può manifestare scomoda, infatti a qualcuno potrebbe interessare solo l'ingresso microfono e non quello del pick-up o viceversa, per altri invece, potrebbe essere più vantaggioso sostituire i potenziometri con due trimmer e regolare la sensibilità d'ingresso su valori fissi per adattarla al microfono o pick-up usato normalmente.

Non obbligando questi due potenziometri al circuito stampato ognuno potrà adottare la soluzione che ritiene più idonea.

Per quanto riguarda il montaggio, potrete iniziare, stagnando sul circuito stampato i due zoccoli per gli integrati. Dopo questi potrete montare tutte le resistenze ed i condensatori, controllando per quelli elettrolitici la polarità dei terminali.

A questo punto potrete fissare sul circuito stampato i potenziometri dei controlli di tono e quello del volume generale cercando di posizionare i tre terminali in prossimità dei fori nei quali dovranno essere collegati.

Per effettuare questa operazione, potrete utilizzare degli spezzi di filo di rame nudo, congiungendo i tre fori presenti sul circuito stampato con i tre terminali dei potenziometri e quindi stagnarli.

Il montaggio come avrete modo di constatare, è così semplice che anche un hobbista alle prime esperienze riuscirà a portare a termine senza incontrare difficoltà di sorta.

Forse per questi ultimi sarà necessario fornire un solo ma utile consiglio, effettuate delle saldature perfette.

Molti, purtroppo, sono convinti di saper stagnare perfettamente e a causa di questa loro presunzione, non riescono a far funzionare nemmeno il più semplice dei montaggi e ciò lo dimostrano i circuiti che ci inviate per le riparazioni.

Depositare dello stagno su un terminale, non significa certamente di averlo stagnato. In un circuito elettrico lo stagno serve per collegare elettricamente il terminale alla pista del circuito stampato e non per evitare che il terminale si sfilii dal foro.

Ricordatevi che tutti i terminali e in particolar modo quelli delle resistenze e dei condensatori, sono ricoperti da uno strato di ossido, cioè una sottile pellicola isolante sulla quale lo stagno aderisce, senza però raggiungere il metallo.

Per eliminare l'ossido dai terminali, è necessario pulire questi ultimi con carta smeriglio; potrete anche evitare di effettuare tale operazione se usate dello stagno per montaggi elettronici dato che provvederà lo stagno stesso ad eliminare in fase di stagnatura ogni traccia di ossido. Questo tipo di stagno a differenza di ogni altro, contiene nell'anima una pasta disossidante idonea a svolgere questa funzione, sempre se sapete sfruttarla.

Per ottenere ciò, non dovrete mai sciogliere lo stagno sulla punta del saldatore per poi depositarlo sul terminale da stagnare, così facendo il disossidante pulirebbe solo la punta del saldatore e non certo i terminali. Appoggiate invece le punte del saldatore sulla pista del circuito stampato, cercando di riscaldare anche il terminale da stagnare, appoggiate su tale punto il filo di stagno e scioglietene una piccolissima quantità (per una stagnatura è sufficiente una o due gocce di stagno) senza togliere-

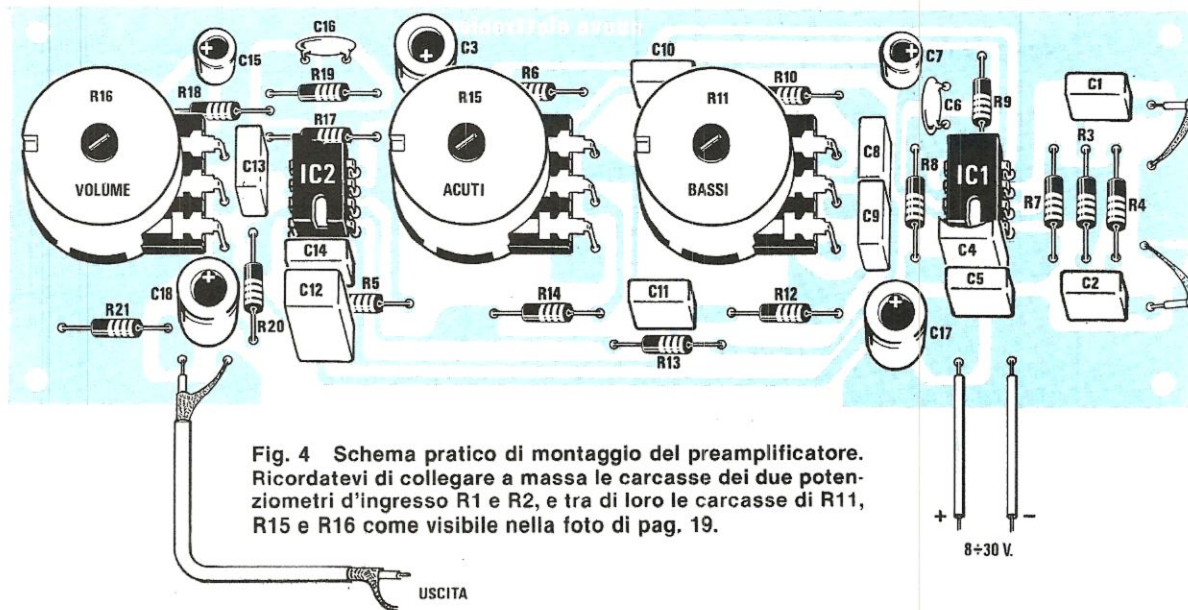


Fig. 4 Schema pratico di montaggio del preamplificatore. Ricordatevi di collegare a massa le carcasse dei due potenziometri d'ingresso R1 e R2, e tra di loro le carcasse di R11, R15 e R16 come visibile nella foto di pag. 19.

re il saldatore fino a quando vedrete uscire dalla stagnatura del «fumo» e lo stagno spandersi come una macchia d'olio attorno al bollino del circuito stampato.

In tal modo il disossidante brucerà l'ossido presente sui terminali e sul rame del circuito stampato, lasciando allo stagno superfici perfettamente pulite su cui depositarsi.

Ritornando al montaggio, diremo che qualsiasi preamplificatore, se non viene racchiuso in un contenitore metallico, capta della corrente alternata che viene poi udita amplificata in altoparlante sotto forma di fastidioso «ronzio».

Una volta scelto un qualsiasi contenitore nel quale collocare il preamplificatore, prima di fissare il circuito nel suo interno, infilerete negli zoccoli i due integrati TL.082 collocando la tacca di riferimento come riportato in fig. 4. Sull'involucro esterno di molti integrati questa tacca viene sostituita da un minuscolo «o» situato in prossimità del piedino 1.

Il circuito stampato dovrà essere necessariamente fissato dietro al pannello frontale, in modo da tenerlo distanziato, con dadi o rondelle, di almeno 5 mm per evitare che qualche terminale lasciato un po' troppo lungo vada a cortocircuitarsi con il metallo del pannello.

Se desiderate completarlo con i due potenziometri d'ingresso R1 e R2, potrete fissarli sempre sul pannello frontale sul lato sinistro utilizzando del cavetto schermato per effettuare i collegamenti tra i terminali d'ingresso e quelli del circuito stampato. Come vedesi in fig. 4 la calza metallica dovrà es-

sere stagnata sul circuito stampato sul terminale di «massa» e dal lato opposto, sul terminale del potenziometro. Lo stesso dicasi per lo spezzone di calza metallica che dallo stesso terminale del potenziometro dovrà raggiungere la presa d'ingresso.

Per i due ingressi potrete utilizzare due prese «schermate di BF» oppure due normali prese JACK in quanto anche il collegamento tra questi ingressi ed il microfono o pick-up, per evitare del ronzio, dovrà essere effettuato sempre con cavetto schermato.

Anche per applicare il segnale d'uscita sull'ingresso dell'amplificatore finale di potenza, il collegamento verrà fatto con cavetto schermato.

A questo punto, vi attenderete la nostra ovvia conclusione «alimentate il circuito e vi assicuriamo che il vostro preamplificatore funzionerà immediatamente» e così dovrebbe essere, se tutti conoscessero il modo di eliminare quei piccoli inconvenienti non dovuti al progetto, ma a cause esterne.

Se applicate in ingresso segnali «molto forti» il preamplificatore può saturare ed il segnale può uscire distorto; per evitare ciò, occorrerà agire sui potenziometri d'ingresso R1 o R2.

Se non disponete di un oscilloscopio atto a controllare il segnale in uscita, potrete sempre ruotare il potenziometro del volume generale R16 a metà corsa ed agire su R1 o R2 ricercando la giusta posizione per evitare di ottenere anche la più piccola distorsione.

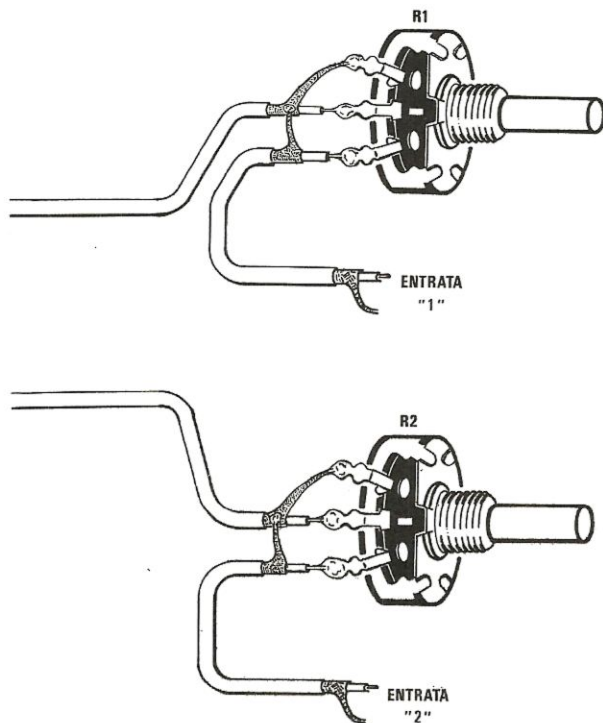
Nel caso che alimentando il preamplificatore con una pila o alimentatore esterno il circuito funziona regolarmente, mentre prelevandola direttamente dall'amplificatore finale di potenza, autoscolla (esempio, toc-toc-toc), significa che questa tensione non è stabile e varia al variare della potenza in uscita. Questo inconveniente può essere eliminato non collegando direttamente la tensione sul terminale positivo del preamplificatore, ma ponendo in serie ad esse una resistenza da 220-470-820 ohm. Il condensatore elettrolitico C17 da 100 mF provvederà a compensare tutte le fluttuazioni presenti sulla tensione di alimentazione.

COSTO DELLA REALIZZAZIONE

Tutto l'occorrente per la realizzazione di questo preamplificatore, cioè circuito stampato LX.579 i due integrati completi di zoccoli, tutte le resistenze, condensatori più 5 potenziometri (due d'ingresso + toni e volume) 5 manopole e 1 metro di cavetto schermatoL. 17.000

Il solo circuito stampato siglato LX.579 già forato e completo di disegno serigraficoL. 2.400

I prezzi sopra riportati non includono le spese postali.



In tutti quei casi dove è necessario proteggere con assoluta sicurezza un impianto antifurto, l'ingresso di un negozio o di un appartamento, una macchina ecc., è indispensabile l'uso di una chiave elettronica. Quella che noi vi proponiamo su questo numero, può svolgere anche la funzione di un completo antifurto da usare per la protezione di garage, cantine o altri locali per i quali non vale la pena adottare impianti particolarmente sofisticati e quindi costosi.

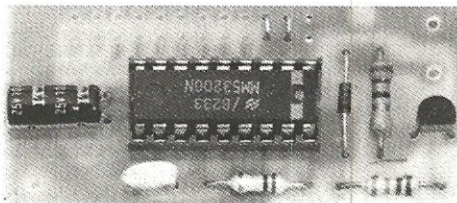
Per capire il principio di funzionamento del nostro circuito sarà necessario spiegarvi nuovamente il funzionamento dell'integrato MM.53200 costruito dalla National di cui questo progetto è dotato di due esemplari uno utilizzato come chiave e l'altro come ricevitore.

Come vedesi in fig. 1, applicando sul piedino 13 di tale integrato una resistenza ed un condensatore, sul piedino di uscita 17 si possono prelevare dei treni d'onda costituiti da 13 impulsi della durata di 11,52 millisecondi (vedi fig. 2) segue a questi una «pausa» di uguale durata, cioè altri 11,52 millisecondi, poi ancora altri 13 impulsi, un'altra pausa, ancora altri 13 impulsi e così all'infinito.

La durata dei tempi di tali impulsi e pause è determinata dai valori della resistenza e della capacità applicati sul piedino 13.

Gli altri piedini numerati da 1 a 12, servono per codificare la nostra chiave: infatti, collegando a massa due, tre o più piedini come vedesi in fig. 3, l'impulso relativo al piedino collegato a massa aumenta di «larghezza» cioè ha una durata maggiore ri-

CHIAVE



Una chiave codificata che può essere utilizzata per innescare antifurti per auto, per abitazione oppure per aprire alle sole persone autorizzate, sbarre o cancelli di passaggi pedonali e per tutte le applicazioni che descriveremo nel corso dell'articolo nel quale la presenteremo

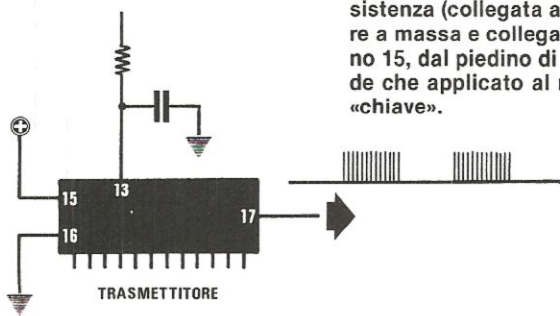


Fig. 1 Applicando sul piedino 13 dell'integrato MM.53200 una resistenza (collegata al positivo di alimentazione) ed un condensatore a massa e collegando a massa il piedino 16 e al positivo il piedino 15, dal piedino di uscita 17 è possibile prelevare un treno di onde che applicato al ricevitore, controllerà se corrisponde alla sua «chiave».



Fig. 2 Gli impulsi forniti in uscita dall'integrato MM.53200, come è possibile vedere sullo schermo di un oscilloscopio, sono 13, tutti identici tra di loro e della durata di 11,52 millisecondi, segue ad essi una pausa di identico tempo e dopo questa altri 13 impulsi. La durata degli impulsi e delle pause viene determinata dal valore del condensatore e della resistenza applicati sul piedino 13.

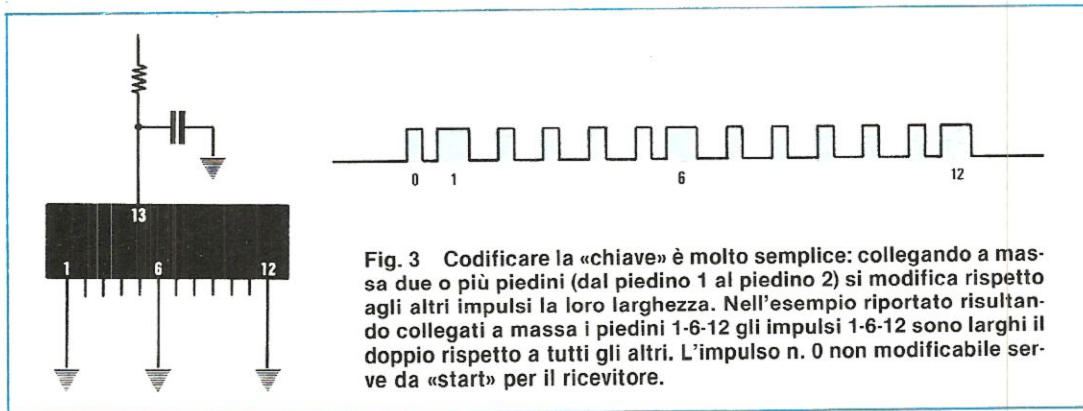


Fig. 3 Codificare la «chiave» è molto semplice: collegando a massa due o più piedini (dal piedino 1 al piedino 2) si modifica rispetto agli altri impulsi la loro larghezza. Nell'esempio riportato risultando collegati a massa i piedini 1-6-12 gli impulsi 1-6-12 sono larghi il doppio rispetto a tutti gli altri. L'impulso n. 0 non modificabile serve da «start» per il ricevitore.

elettronica CODIFICATA

petto a tutti gli altri impulsi, i cui piedini non risultano collegati a massa.

Se applicassimo tali impulsi sul piedino 16 di un secondo MM.53200, questo riconoscerebbe solo gli impulsi che hanno la stessa durata e larghezza di quelli emessi dallo stesso identico MM.53200 utilizzato per la trasmissione.

Pertanto, oltre che risultare identico il valore della resistenza applicata sul piedino 13, i piedini dall'1 al 12 di questo secondo integrato dovranno essere cortocircuitati a massa, nello stesso ordine in cui sono stati cortocircuitati nel trasmettitore.

Così, se nell'integrato usato come trasmettitore sono stati collegati a massa i piedini 1 - 6 - 12 anche nel ricevitore bisognerà collegare a massa gli stessi identici piedini, in quanto l'integrato non solo confronta la durata degli impulsi con i tempi di pausa, ma anche la loro larghezza, è sufficiente quindi che UNO solo non collimi ed il ricevitore lo rifiuta considerandolo un «segnale falso».

Avendo a disposizione 12 piedini che potranno essere sia cortocircuitati che lasciati aperti, si ha la possibilità di ottenere 4.096 combinazioni diverse, rendere quindi la chiave inviolabile.

Far funzionare l'MM. 53200 come trasmettitore o ricevitore è molto semplice.

Per «trasmettere» sarà sufficiente collegare il piedino 15 al positivo di alimentazione e il piedino 16 a massa (vedi fig. 1 e fig. 7).

Per «ricevere» occorrerà invece collegare a massa il piedino 15 ed applicare gli impulsi generati dal trasmettitore sul piedino 16 (vedi fig. 4).

Sul piedino 17 dell'integrato impiegato per la ricezione, non verrà prelevato un treno d'onda come in

quello utilizzato per la trasmissione bensì, solo una tensione positiva oppure «nulla» cioè un livello logico 1 oppure 0.

Come vedesi da fig. 4 se il codice applicato in ingresso non risulta equivalente a quello programmato, cioè non sono stati collegati a massa nel ricevitore gli stessi piedini da 1 a 12 come codificati nel trasmettitore ed il valore della resistenza ed il condensatore applicati sul piedino 13 non hanno identico valore, sul piedino 17 sarà presente una condizione logica 1, cioè una tensione POSITIVA (fig. 5).

Quando il codice applicato sul piedino 16 collima come frequenza e gli impulsi «più larghi» sono riconosciuti dall'integrato ricevente, poiché anche su questo sono stati collegati a massa gli stessi piedini da 1 a 12 come nel trasmettitore, l'uscita (piedino 17) si porterà immediatamente a livello logico 0, vale a dire che tale piedino sarà stato cortocircuitato a massa, quindi su di esso non risulterà presente la tensione positiva (fig. 6).

L'integrato del ricevitore prima di commutare la sua uscita da livello logico 1 a livello 0 confronta QUATTRO TRENI D'ONDA e solo se tutti e quattro hanno un identico codice considera il segnale «valido», diversamente non cambia sull'uscita la sua condizione logica che rende la nostra chiave ulteriormente sicura.

Inoltre il nostro circuito è dotato di una caratteristica che nessun'altra chiave è in grado di assicurare: il trasmettitore ed il ricevitore potranno essere collegati tra di loro anche mediante una linea bifilare (normale filo per impianto luce), potrà servire quindi anche per telecomandare a distanza apparecchiature elettriche o elettroniche.

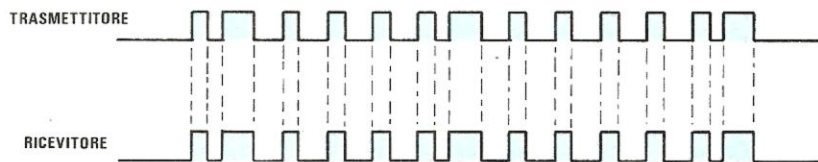
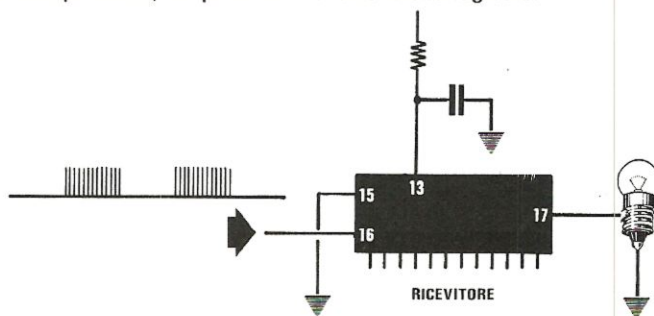


Fig. 4 Gli impulsi del trasmettitore verranno applicati sul piedino 16 di un secondo MM.53200 utilizzato come ricevitore. Se la durata degli impulsi e la loro larghezza non corrispondono con quelli memorizzati nel ricevitore, questo lo considera una chiave «falsa». La serratura pertanto rimarrà bloccata e un allarme avviserà che qualcuno ha tentato di forzarla. Se invece come vedesi in figura gli impulsi codificati corrispondono, sul piedino 17 si avrà livello logico 0.



SCHEMA ELETTRICO

La chiave elettronica è costituita da:

A = **TRASMETTITORE** utilizzato come chiave

B = **RICEVITORE** utilizzato per captare gli impulsi generati dalla chiave.

Inizieremo la descrizione dal trasmettitore, il cui schema elettrico è stato riportato in fig. 7.

Il circuito, caratterizzato da un'estrema semplicità, è composto da un integrato MM.53200, un transistor, poche resistenze e due condensatori. Come già saprete la resistenza R1 ed il condensatore C1 collegati al piedino 13, serviranno per determinare la frequenza degli impulsi e delle pause.

Il circuito viene alimentato automaticamente inserendo la spina di uscita nel ricevitore e questo permetterà di realizzare una chiave di dimensioni particolarmente ridotte che potrà essere tenuta anche in tasca.

Prelevando come già abbiamo accennato la tensione di alimentazione direttamente dal ricevitore, anche il problema della pila sarà risolto.

Passando allo schema del ricevitore, questo come vedesi in fig. 10 è leggermente più complesso in quanto gli impulsi prelevati in uscita dal trasmettitore vengono convertiti in corrente dal transistor TR1 (NPN), pertanto in ricezione dovranno essere nuovamente convertiti in impulsi di tensione.

Collegando lo spinotto del trasmettitore sulla boccia d'ingresso del ricevitore, sul collettore del

transistor PNP (vedi TR1 di fig. 10) saranno presenti degli impulsi di tensione identici a quelli che potrebbero essere prelevati direttamente sul piedino 17 del trasmettitore.

I due inverter a trigger di Schmitt IC1/A e IC1/C posti in serie tra collettore e ingresso (piedino 16) dell'MM.53200, vengono utilizzati per «pulire» il segnale del treno d'onda.

Se il codice impostato su questo integrato è identico a quello del trasmettitore, sul piedino 17 sarà presente una condizione logica 0 e poiché su tale uscita risulta collegato un altro inverter a trigger di Schmitt (IC1/E) sulla sua uscita si otterrà una condizione logica opposta, cioè 1, vale a dire una tensione positiva.

I due transistor darlington TR.4 TR.5 utilizzati per eccitare il relè, potranno essere collegati con dei ponticelli o direttamente o sull'uscita dell'inverter IC1/E o sui terminali 1 o 2 dell'integrato IC4, un Flip/Flop tipo D.

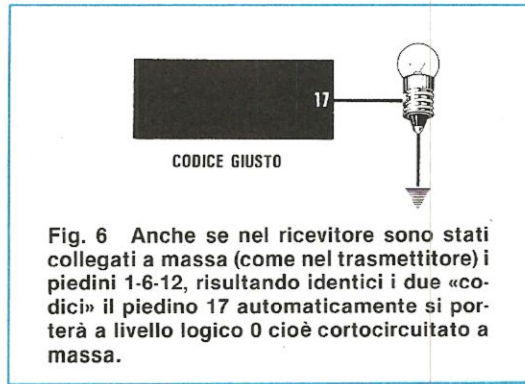
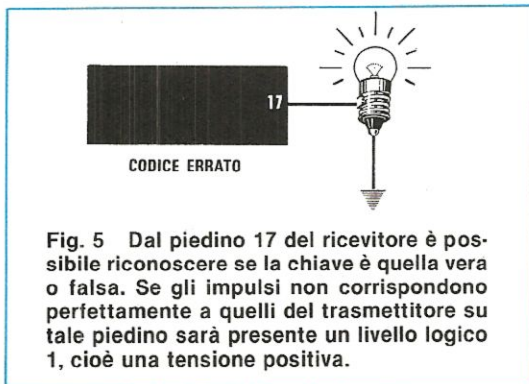
Per ognuna di queste tre combinazioni, si avranno tre diverse possibilità di risposta come qui sotto riportato:

Ponticello A-B = Collegamento diretto sull'uscita dell'inverter IC1/E.

Il relè si eccita appena si inserisce la chiave nel ricevitore.

Ponticello A-C = Collegamento con il piedino 2 dell'integrato IC4.

Il relè si eccita appena si fornisce tensione al ri-



cevitore. Inserendo la chiave una prima volta il relè si diseccita, inserendola una seconda volta si eccita.

Ponticello A-D = Collegamento con il piedino 1 dell'integrato IC4.

Il relè appena viene fornita tensione al ricevitore rimane diseccitato. Inserendo la chiave una prima volta il relè si eccita, inserendola una seconda volta si diseccita.

A questo punto potreste chiedervi quale vantaggio pratico si ottiene utilizzando i ponticelli A-C e A-D e diremo subito che se il circuito viene utilizzato come normale serratura elettronica, effettivamente non si ottiene alcun vantaggio, ma se tale circuito viene utilizzato per comandare un antifurto, allora questi due ponticelli diventano di grande utilità.

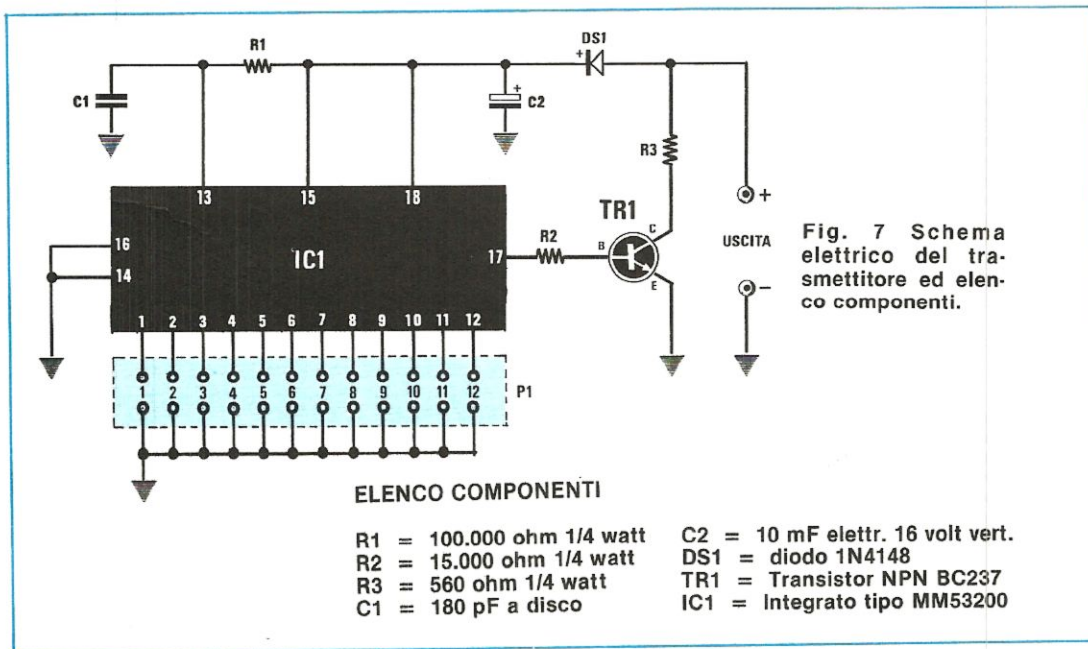
Ad esempio, inserendo un allarme, potrebbe essere vantaggioso avere il relè non eccitato, poi una

volta usciti dal locale, far sì che questo si ecciti in modo tale da alimentare il circuito di allarme. Rientrando si potrà nuovamente diseccitarlo e quindi togliere l'alimentazione all'antifurto.

Il diodo led applicato in parallelo al relè, potrà essere collocato sulla porta in modo da avere la possibilità, quando si esce o si rientra, di controllare se il relè è stato diseccitato o eccitato.

Negli impianti antifurto che non utilizzano accumulatori collegati in tampone alla tensione di alimentazione, è vantaggioso il collegamento A-C poiché nel caso che venisse a mancare la tensione di rete, quando questa ritorna, il relè automaticamente si riecciterebbe, mentre con il ponticello A-D, ritornando la tensione di rete, il relè anche se in precedenza fosse stato eccitato con la chiave, rimarrebbe diseccitato.

Sempre nello schema elettrico del ricevitore sono



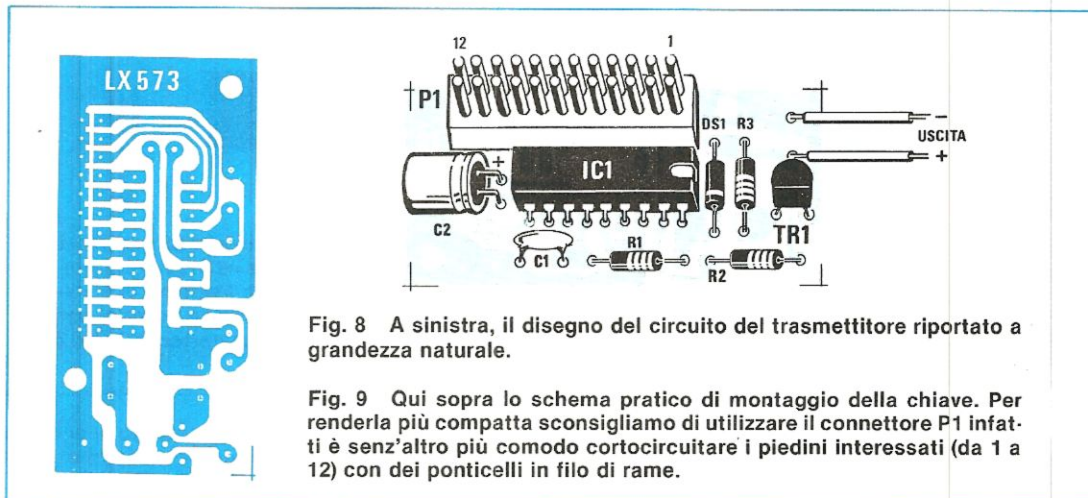


Fig. 8 A sinistra, il disegno del circuito del trasmettitore riportato a grandezza naturale.

Fig. 9 Qui sopra lo schema pratico di montaggio della chiave. Per renderla più compatta consigliamo di utilizzare il connettore P1 infatti è senz'altro più comodo cortocircuitare i piedini interessati (da 1 a 12) con dei ponticelli in filo di rame.

presenti altri tre inverter a trigger di Schmitt (vedi IC1/B - IC1/D - IC1/F) di cui non abbiamo menzionato la funzione che esplicano nel circuito.

In pratica tale stadio serve nel caso che si desideri impiegare la chiave come semplice ma valido anti-furto.

Nell'ipotesi che qualcuno cercasse di manomettere l'ingresso, provocando un cortocircuito o inserendo una chiave con diverso codice, gli impulsi del treno d'onda tramite IC1/B caricherebbero positivamente il condensatore poliestere C.5 quindi ponendosi l'ingresso di IC1/D in condizione logica 1, sulla sua uscita sarebbe presente la condizione logica opposta cioè 0, il che significa che tale uscita risulterebbe collegata a massa. Lentamente il condensatore elettrolitico C.9 attraverso la resistenza R.9 da 1 megaohm si caricherà (occorrono circa 10 secondi per caricarsi) e una volta raggiunta questa condizione sull'ingresso dell'inverter IC1/F sarà presente una condizione logica 0 quindi sulla sua uscita ci sarebbe la condizione logica opposta cioè 1, vale a dire una tensione positiva che raggiungendo la base del transistor TR.2 collegato in Darlington con TR.3 ecciterebbe il relè RL1 da utilizzare come servorelè per eccitarne uno più robusto, idoneo ad alimentare una sirena.

Quando sull'uscita di IC1/F sarà presente la condizione logica 1, cioè una tensione positiva, questa tramite il diodo al silicio DS.3 raggiungerà l'ingresso dell'inverter IC1/E, bloccando la sua uscita in condizione logica 0 che impedirà al relè RL2 di eccitarsi.

Quando invece il codice della chiave è corretto, la condizione logica 1 presente sull'uscita dell'inverter IC1/E, tramite il diodo al silicio DS.4 raggiungerà l'ingresso dell'inverter IC1/F impedendo così al condensatore elettrolitico C.9 di caricarsi, pertanto, sull'uscita di IC1/F sarà sempre presente una condizione logica 0 che impedirà al relè RL1 di eccitarsi.

Per alimentare il ricevitore è necessaria una ten-

sione stabilizzata di 8 volt fornita dall'integrato uA.7808 (vedi IC2) più una tensione non stabilizzata di 12 - 14 volt che verrà utilizzata per alimentare i due relè ed i relativi transistor Darlington.

REALIZZAZIONE PRATICA

In fig. 8 abbiamo riportato nelle sue dimensioni naturali, che sono piuttosto ridotte, il circuito stampato siglato LX.573 sul quale monterete tutti i componenti presenti nel kit.

Darete inizio alla realizzazione pratica montando per primi dopo lo zoccolo per l'integrato, i componenti di dimensioni minori quali le resistenze e i condensatori. Al momento di inserire sullo stampato il transistor TR.1, controllate che il lato piatto sia rivolto come riportato nello schema pratico di montaggio e passerete poi a saldare il diodo al silicio rispettando la polarità di quest'ultimo.

Tutti i piedini da 1 a 12 dell'integrato MM.53200, necessari per poter scegliere il codice da fornire alla nostra chiave, faranno capo a delle piste che dovranno essere cortocircuitate a massa mediante ponticelli a filo.

Consigliamo di ponticellare a massa un minimo di 3 piedini a vostra scelta, ad esempio potrete collegare i piedini 1-3-5 oppure 2-8-12, nulla vi vieta di scegliere anche i soli primi tre piedini 1-2-3 o gli ultimi, cioè 10-11-12 o ancora quelli centrali 5-6-7; l'importante è ricordarsi che la stessa identica combinazione scelta nel trasmettitore, dovrà essere adottata anche nel ricevitore, diversamente l'allarme «scatterà».

La parte meccanicamente più complessa di questa chiave sarà la scelta dello spinotto, a tale scopo si può utilizzare un «punto e linea» per altoparlante oppure un jack, cioè qualsiasi spinotto «obbligato» in modo da evitare che inserendolo alla rovescio, la

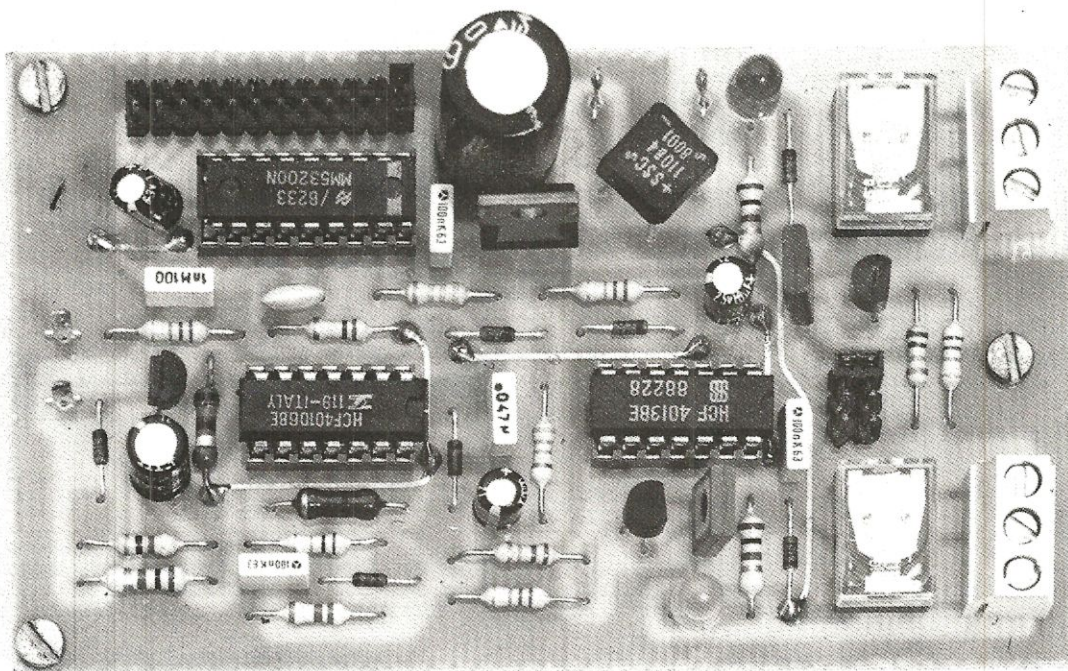


Foto del ricevitore notevolmente ingrandita (in fig. 12 è possibile vederlo nelle sue dimensioni naturali). Si notino a destra le due morsettiere di uscita collegate ai contatti dei relé di allarme e di apertura.

tensione di alimentazione nel circuito venga invertita.

Una volta scelto un piccolo contenitore plastico o metallico idoneo a contenere la chiave, lo spinotto potrà essere fissato direttamente su un lato del mobile e con due fili collegato al circuito stampato. Se scegliete un contenitore metallico potrete stagnare direttamente il corpo della spina Jack su di un lato della scatola.

Dopo aver realizzato la «chiave» non alimentatela con una tensione prelevata da una pila o da un alimentatore stabilizzato in quanto tale tensione dovrà essere necessariamente prelevata dalla presa presente nel ricevitore come vedesi dallo schema elettrico riportato in fig. 10.

Ora inizierete il montaggio pratico del ricevitore per il segnale per il quale occorrerà il circuito stampato siglato LX.574 visibile a grandezza naturale in fig. 11.

I primi componenti da montare saranno come al solito gli zoccoli per gli integrati, dopodiché potrete passare alle resistenze, ai condensatori poliestere e ai diodi al silicio, controllandone sempre la polarità per evitare di inserirli involontariamente in senso opposto al richiesto.

Dopo questi potrete inserire i condensatori elettrolitici controllando sull'involucro da quale lato è presente il segno «+» e «-», quindi inserirete il ponte raddrizzatore e tutti i transistor collocandoli con la parte sfaccettata o con il lato metallico come

riportato nello schema pratico e visibile nelle foto.

Monterete infine i due relé e a questo punto potrete passare ai connettori da noi utilizzati per cortocircuitare a massa i piedini del ricevitore e per i collegamenti di eccitazione del relé RL2 cioè A-B, A-C, A-D.

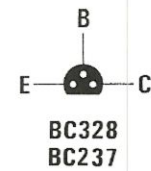
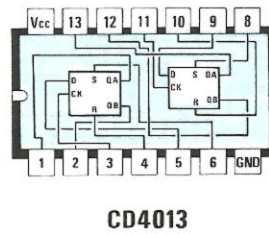
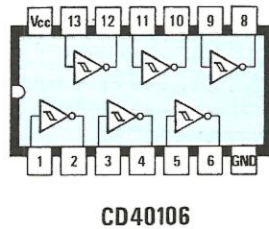
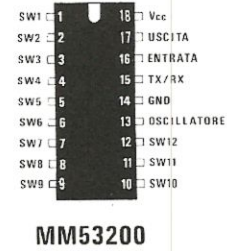
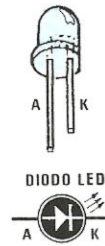
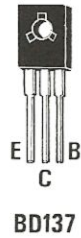
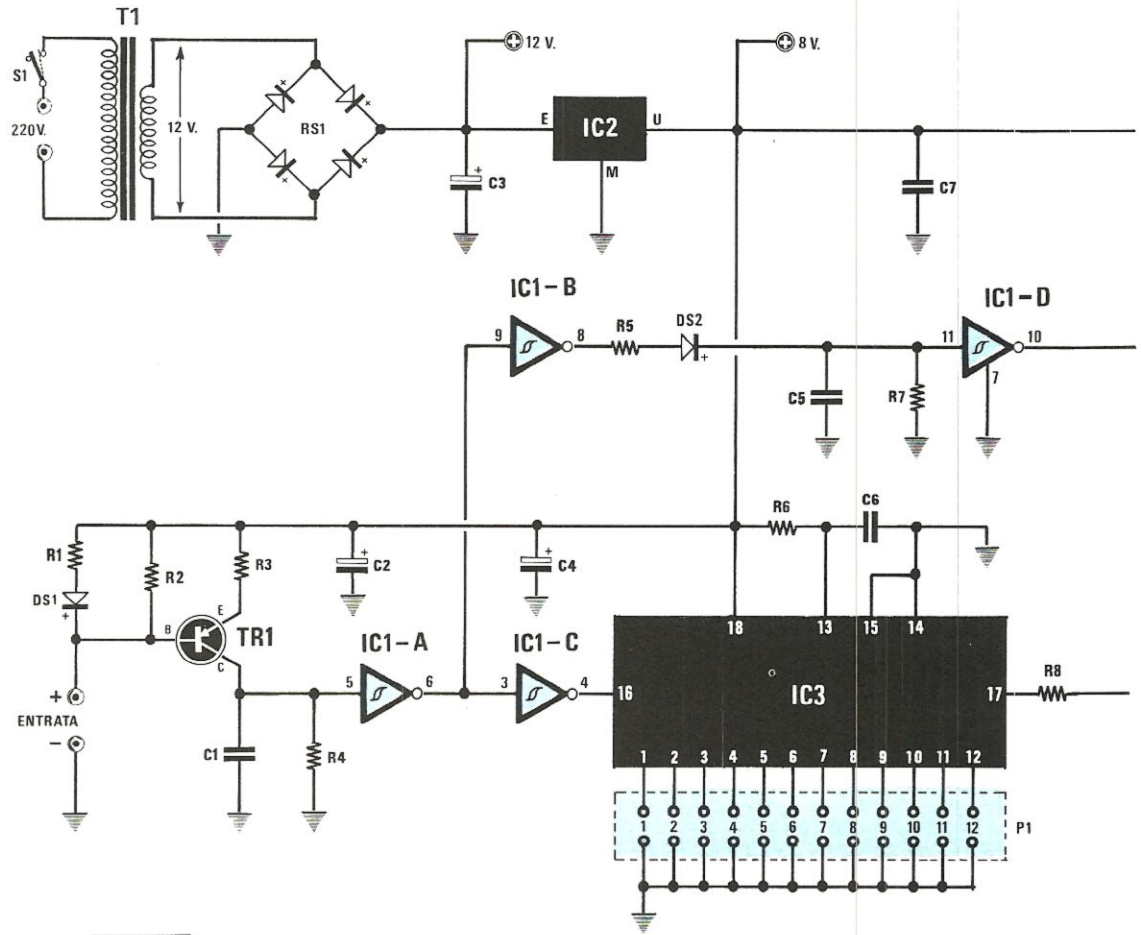
Come vedesi dallo schema pratico, su questi connettori, dovranno essere inseriti degli appositi spinotti già internamente cortocircuitati, quindi per il codice della chiave, come abbiamo già accennato, bisognerà cortocircuitare a massa gli stessi piedini da 1 a 12 cortocircuitati nel trasmettitore, mentre per il relé RL2 per le prime prove consigliamo di cortocircuitare subito i terminali A-B.

I due diodi led collocati in parallelo ai due relé, conviene fissarli all'esterno del circuito stampato affinché risultino ben visibili poiché, grazie a tali diodi si ha la possibilità di stabilire lo stato dei relé.

Come già precisato all'inizio dell'articolo, se la chiave viene utilizzata per eccitare un antifurto, il diodo led del relé RL1 conviene applicarlo sulla porta, in modo da poter esternamente stabilire in quale condizione si trova il relé.

Il connettore femmina nel quale dovrà essere inserito il connettore maschio dovrà essere applicato all'ingresso del ricevitore in una posizione piuttosto comoda.

Se si desidera usare questo circuito come semplice antifurto, per garage, cantine o altri locali, sarà possibile applicare dei contatti magnetici normal-



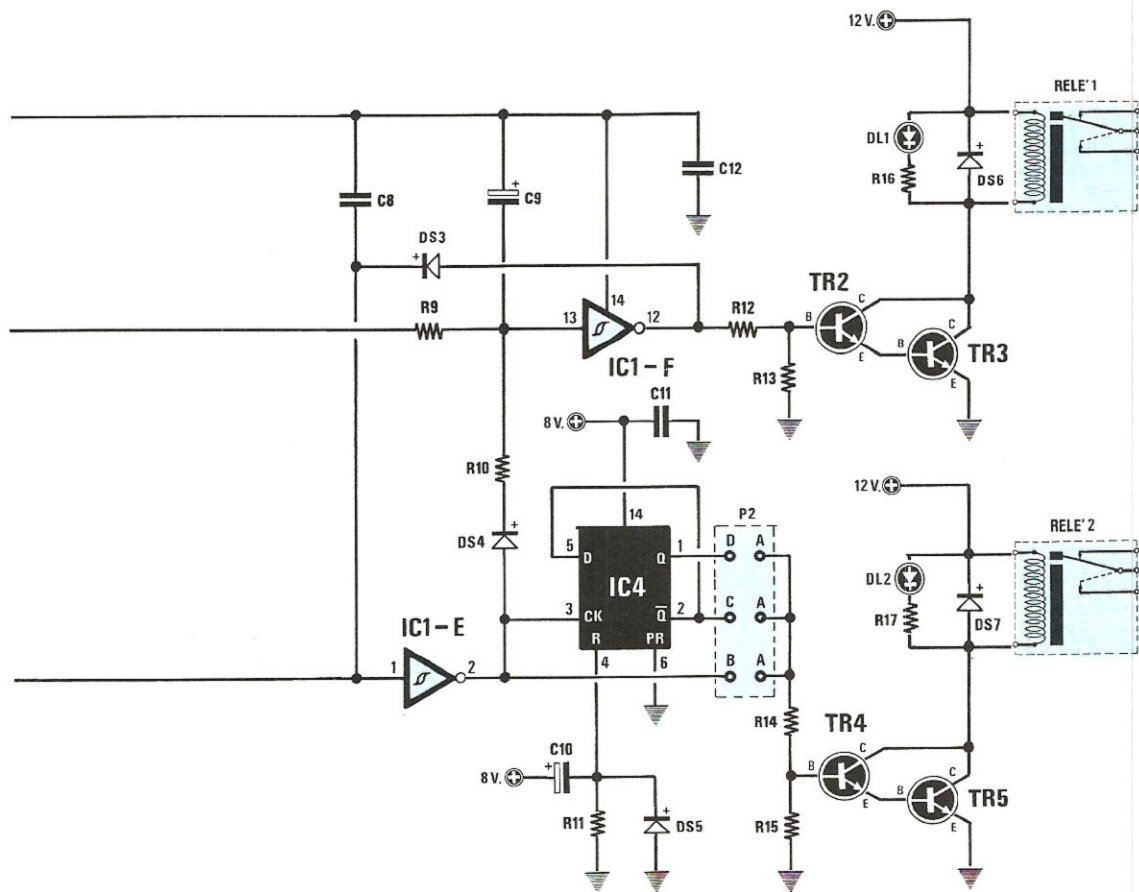


Fig. 10 Schema elettrico del ricevitore e connessioni degli integrati e dei transistor (vedi disegno in basso sulla sinistra).

ELENCO COMPONENTI

R1 = 47 ohm 1/4 watt	R17 = 1.000 ohm 1/4 watt	TR3 = Transistor NPN BD137
R2 = 180 ohm 1/4 watt	C1 = 1.000 pF poliestere	TR4 = Transistor NPN BC237
R3 = 1.000 ohm 1/4 watt	C2 = 47 mF elettr. 16 V vert.	TR5 = Transistor NPN BD137
R4 = 10.000 ohm 1/4 watt	C3 = 1.000 mF elettr. 16 V vert.	RS1 = ponte raddriz. 40 V 1A
R5 = 10.000 ohm 1/4 watt	C4 = 1 mF elettr. 63 V vert.	DL1 = diodo led rosso
R6 = 100.000 ohm 1/4 watt	C5 = 100.000 pF poliestere	DL2 = diodo led verde
R7 = 220.000 ohm 1/4 watt	C6 = 180 pF a disco	IC1 = integrato tipo CD40106
R8 = 33.000 ohm 1/4 watt	C7 = 100.000 pF poliestere	IC2 = integrato tipo uA7808
R9 = 1 Mega ohm 1/4 watt	C8 = 47.000 pF poliestere	IC3 = integrato tipo MM53200
R10 = 33.000 ohm 1/4 watt	C9 = 10 mF elettr. 16 V vert.	IC4 = integrato tipo CD4013
R11 = 22.000 ohm 1/4 watt	C10 = 10 mF elettr. 16 V vert.	Relè 1 = relè 12 V 1 scambio
R12 = 15.000 ohm 1/4 watt	C11 = 100.000 pF poliestere	Relè 2 = relè 12 V 1 scambio
R13 = 22.000 ohm 1/4 watt	C12 = 100.000 pF poliestere	P1-P2 = ponticelli
R14 = 15.000 ohm 1/4 watt	DS1-DS7 = diodo 1N4148	S1 = interruttore
R15 = 22.000 ohm 1/4 watt	TR1 = Transistor PNP BC328	T1 = trasformatore prim. 220V
R16 = 1.000 ohm 1/4 watt	TR2 = Transistor NPN BC237	sec. 12 V (n. 11)

mente aperti che si chiudono in fase di allarme.

In questo modo, una volta usciti e quindi con tutti i contatti magnetici aperti sempreché siano state utilizzate le uscite A-C, sarà possibile diseccitare con la chiave il relè RL2. Se qualcuno tentasse di entrare, senza disporre della «chiave elettronica codificata» i contatti magnetici chiudendo il circuito in ingresso, farebbero immediatamente scattare il relè RL1 che azionerebbe la sirena.

Il montaggio del ricevitore sarà terminato solo quando saranno stati inseriti negli zoccoli gli integrati rispettando come già saprete la tacca di riferimento presente sul lato del corpo come chiaramente indicato nello schema pratico di fig. 12.

PROVA E COLLAUDO

Per essere certi di non aver commesso errori di cablaggio, occorrerà effettuare un semplice ma utile collaudo.

Inserite nel ricevitore la presa di cortocircuito negli spinotti A-B del connettore e lasciate liberi tutti i piedini da 1 a 12 dell'integrato MM.53200.

Alimentate il ricevitore e dopo pochi secondi inserite la vostra chiave nella presa d'ingresso: poiché la chiave sarà già stata codificata mentre nel ricevitore non avete ancora cortocircuitato nessun piedino dell'MM.53200, è ovvio che il segnale inserito verrà ritenuto «falso» ed infatti, dopo circa 10 secondi scatterà il relè RL1 della sirena e si accenderà il diodo led DL1.

Togliete tensione alla chiave, poi passate la presa di cortocircuito degli spinotti A-B su quelli A-C.

Fornendo tensione al circuito, il diodo led LD2 applicato in parallelo al relè RL2 dovrà accendersi immediatamente.

Accertatevi che tutto funzioni regolarmente ed inserite nei connettori collegati ai piedini da 1 a 12 le tre prese per cortocircuitare gli stessi identici piedini da 1 a 12 cortocircuitati nella chiave, cioè, se nel

trasmettitore sono stati cortocircuitati a massa i piedini 3-6-8, nel ricevitore occorrerà necessariamente collegare a massa i piedini 3-6-8 dell'MM.53200.

Una volta effettuati questi ponticelli, provate ad inserire la chiave e constaterete subito che il relè RL1, che in precedenza risultava eccitato, ora si disecciterà. Togliete la chiave e reinsertela e vedrete che lo stesso relè ora si ecciterà.

Riportate lo spinotto sulla presa A-B, collegate cioè il relè RL2 direttamente sull'uscita dell'inverter IC1/E (escludete in tal modo l'integrato IC4 un CD.4013) noterete che il relè si ecciterà solo inserendo la chiave e si disecciterà solo quando questa verrà disinsertita.

Se il circuito non dovesse funzionare, possiamo consigliare di controllare se le tacche di riferimento degli integrati sono state collocate nel verso giusto e di controllare poi tutte le saldature, perché sappiamo per esperienza che il 90% dei difetti sono dovuti alle stagnature effettuate male, potreste ad esempio averne dimenticata una, non avere stagnato bene il piedino di un integrato o il terminale di una resistenza (lo stagno deve essere fuso nel punto da stagnare per dare la possibilità al disossidante di bruciare gli ossidi presenti sui terminali dei componenti inoltre, il saldatore deve essere tenuto fermo sul punto da saldare fino a quando lo stagno si spande sul circuito stampato) o ancora, avreste potuto utilizzare un eccesso di stagno (ne occorre una sola goccia per stagnatura) che potrebbe aver provocato un cortocircuito con un'altra pista.

Controllate bene che questo non si sia verificato sulle stagnature del connettore a 12 + 12 terminali utilizzato per cortocircuitare a massa i piedini dell'integrato MM.53200, perché se innavvertitamente uno di questi si trovasse in corto, è ovvio che il ricevitore risulterebbe codificato in modo diverso dalla chiave, sarebbe quindi giusto che il circuito «entrasse in allarme».

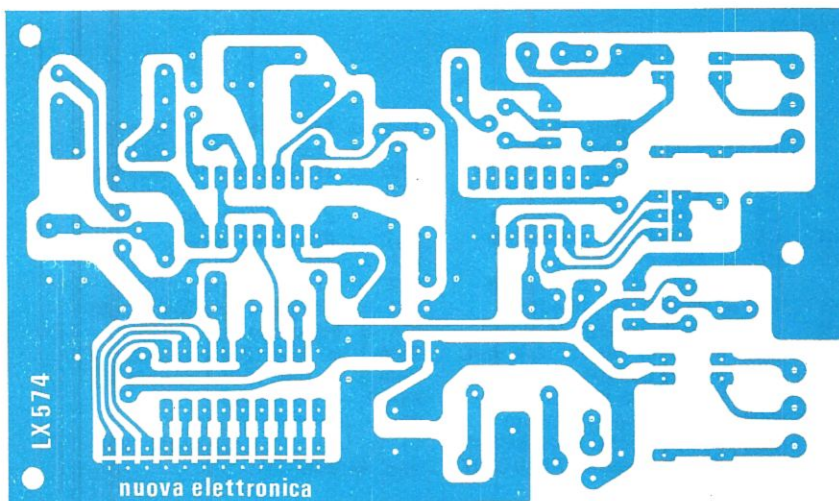


Fig. 11 Disegno del circuito stampato a grandezza naturale. Nota = Il circuito è un doppia faccia e il disegno riportato rappresenta il lato inferiore.

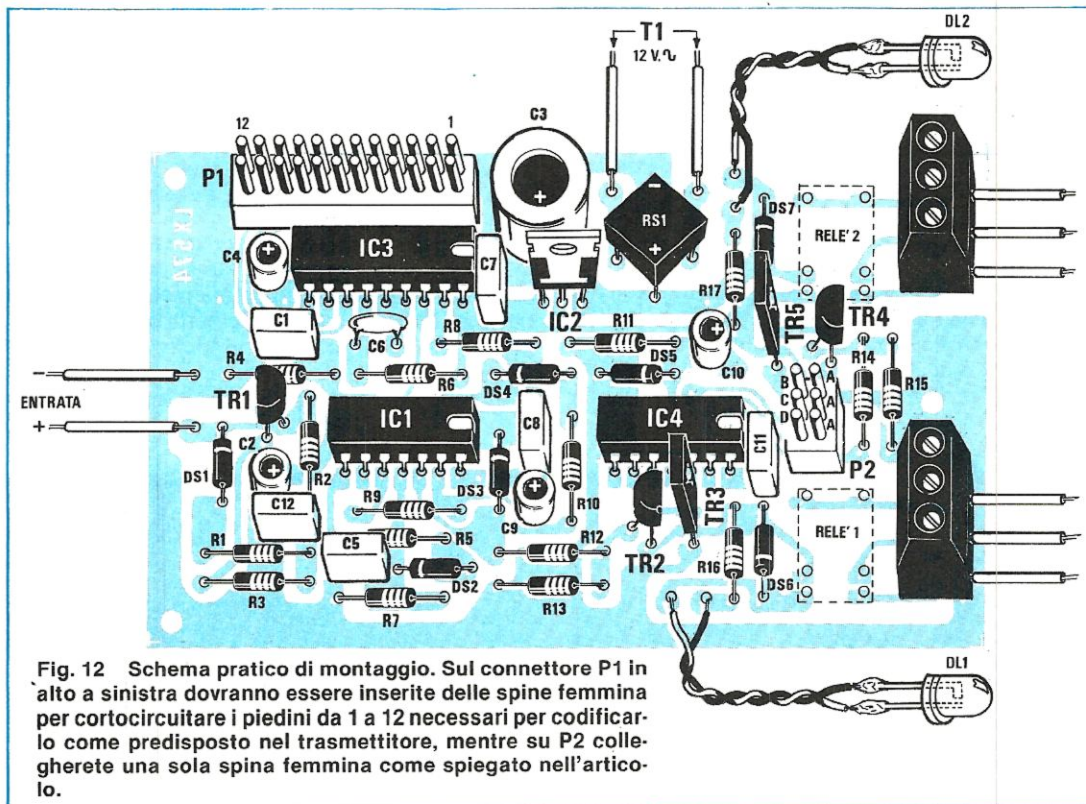


Fig. 12 Schema pratico di montaggio. Sul connettore P1 in alto a sinistra dovranno essere inserite delle spine femmina per cortocircuitare i piedini da 1 a 12 necessari per codificarlo come predisposto nel trasmettitore, mentre su P2 collegherete una sola spina femmina come spiegato nell'articolo.

Anche se sappiamo con certezza che il circuito dovrà funzionare immediatamente non possiamo tralasciare di fornire quei piccoli consigli a chi «immancabilmente» per la fretta sbaglia sempre.

Dovrete innanzitutto controllare la polarità dei diodi, poi se avete inserito il BC.328 dove invece doveva essere inserito il BC.237, e infine se il lato metallico dei due transistor BD.137 e del uA.7808 è stato collocato come riportato nello schema pratico di fig. 12.

Se disponete di un oscilloscopio, controllare se sull'ingresso del ricevitore giungono i treni di impulsi visibili in fig.4. Se non esistono, potreste aver inserito in senso opposto l'integrato nella chiave o utilizzato un transistor PNP anziché un NPN o ancora invertito la polarità del diodo.

Se invece gli impulsi giungono sulla base del transistor BC.328 ma non sono presenti sul collettore, potreste aver inserito un transistor NPN anziché un PNP.

Se gli impulsi non sono presenti sul piedino d'ingresso 16 dell'MM.53200, potreste aver inserito l'integrato CD.40106 con la tacca di riferimento in senso opposto al richiesto.

Il circuito potrebbe anche non funzionare se la resistenza ed il condensatore applicati sul piedino 13 non hanno identico valore, cioè anziché inserire nel ricevitore o nel trasmettitore un condensatore da 180 pF ne avete inserito uno da 18 pF o 1.800 pF.

Precisiamo che per questi due componenti è ammessa una tolleranza del 20% quindi il circuito funziona regolarmente anche se la capacità di questo condensatore è di 200 pF o 160 pF e la resistenza da 100.000 ohm è da 110.000 o 90.000 ohm.

COSTO DELLA REALIZZAZIONE

Tutto l'occorrente per la realizzazione di questa chiave, cioè circuito stampato LX.573 integrato MM.53200, completo di zoccolo, transistor, resistenze, condensatori e diodo, più una presa Jack maschio e femmina L. 13.000

Il solo circuito stampato LX.573 L. 600

RICEVITORE

Tutto l'occorrente per la realizzazione di questo stadio, cioè circuito stampato LX.574 tutti gli integrati, compreso l'MM.53200 e lo stabilizzatore uA.7808, transistor, diodi al silicio e diodi led, due relè, resistenze e tutti i condensatori, due connettori maschi a doppia fila, prese per il cortocircuito idonee a tali connettori, compreso il trasformatore di alimentazione n. 11 L. 44.000

Il solo circuito stampato LX.574 L. 4.200

I prezzi sopra riportati non includono le spese postali.

Tempo fa, ideammo il semplice apparecchietto che vi presentiamo in questo articolo per il nostro laboratorio e, anche se stenterete a crederci, lo costruiamo proprio per ricercare velocemente i cortocircuiti o la mancanza di un ponticello nei vostri montaggi inviatici per le riparazioni.

Come abbiamo sempre ripetuto e continueremo a ripetere, la maggioranza dei guasti di tali circuiti è dovuta da stagnature imperfette causate per lo più da eccessi di stagno che ad esempio, passando sotto allo zoccolo di un integrato ne cortocircuitano involontariamente due piedini. Per i circuiti stampati a doppia faccia con i fori non metallizzati, capita spesso di non trovare qualche collegamento tra piste inferiori e quelle superiori e anche se, controllando i due bollini, constatiamo che lo stagno non

manca, manca invece all'interno del foro il filo di rame che dovrebbe collegare elettricamente il bollino superiore con quello inferiore.

Anche nei collegamenti che sembrano i più semplici da effettuare, quali ad esempio quelli che utilizzano i cavetti schermati, troviamo dei cortocircuiti dovuti ad uno dei tanti sottilissimi fili della calza esterna che involontariamente è stato stagnato sul terminale del segnale.

A volte, anche se questo può accadere raramente, il cortocircuito può già essere presente sul circuito stampato ed in particolar modo su quelli metallizzati dotati di molte piste particolarmente vicine come in quelli dei microcomputer o dei frequenzimetri.

Non è certo la mancanza di un tester che ci ha

ALLA RICERCA dei

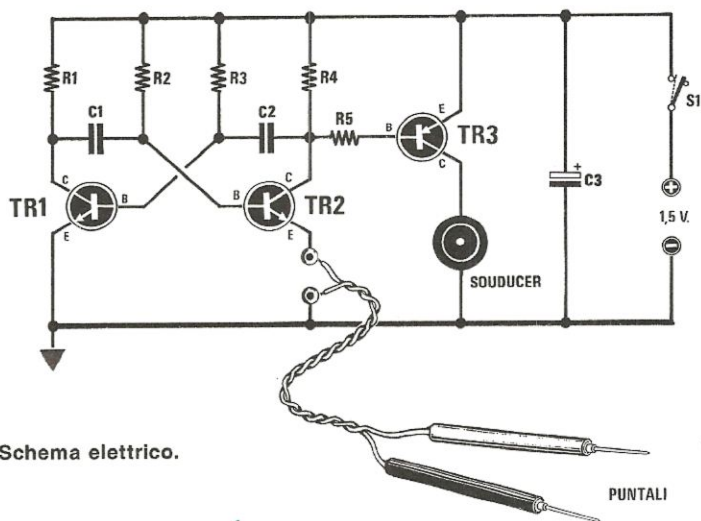


Fig. 1 Schema elettrico.

ELENCO COMPONENTI

R1 = 1.000 ohm 1/4 watt
 R2 = 10.000 ohm 1/4 watt
 R3 = 10.000 ohm 1/4 watt
 R4 = 1.000 ohm 1/4 watt
 R5 = 10.000 ohm 1/4 watt
 C1 = 47.000 pF poliestere
 C2 = 47.000 pF poliestere

C3 = 47 mF elettr. 16V. vert.
 TR1 = transistor NPN BC237
 TR2 = transistor NPN BC237
 TR3 = transistor PNP BC328
 Capsula souducer
 S1 = interruttore



CORTOCIRCUITI

Un circuito semplicissimo che risulta molto più pratico di un normale tester con l'aiuto del quale si può effettuare la ricerca di cortocircuiti su linee elettriche o sulle piste di un circuito stampato.

spinti a progettare questo circuito ma solo perché grazie ad esso, ci siamo accorti che la ricerca risulta più semplice e veloce.

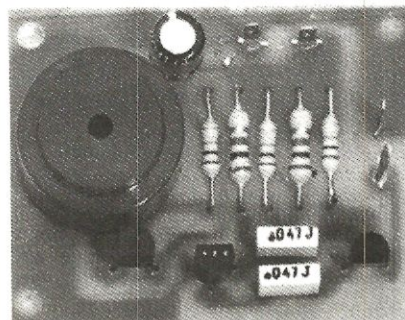
Utilizzando il tester, dovevamo continuamente e quasi contemporaneamente rivolgere lo sguardo sul punto da controllare e sul tester, mentre con l'uso del nostro ingegnoso apparecchietto, è necessario rivolgere l'attenzione solo ed esclusivamente sui punti da controllare poiché il cortocircuito viene individuato immediatamente grazie al suono che emette la cicalina.

Questo circuito oltre che per i montaggi elettronici sarà utile anche agli elettricisti per il controllo degli impianti elettrici.

SCHEMA ELETTRICO

Per la realizzazione di questo circuito sono necessari tre soli transistor al silicio, due NPN ed un PNP di qualsiasi tipo. Noi abbiamo utilizzato per TR1 e TR2 dei BC.237 che sono degli NPN, mentre per TR3 un BC.328 che è un PNP. Come vedesi in fig. 1 i due transistor NPN vengono utilizzati per realizzare un oscillatore astabile in grado di generare un segnale di BF di circa 2.000 Hz.

Se desiderate la nota più o meno acuta, sarà sufficiente modificare nello schema la capacità dei due soli condensatori C1 e C2: aumentandola si ridurrà la frequenza, e al contrario, cioè riducendola,



Grazie all'uso di questo piccolissimo apparecchietto, molto più pratico di un tester, potrete individuare i cortocircuiti presenti nei vostri montaggi, rilevare con estrema facilità una saldatura fredda o la mancanza di ponticelli con estrema semplicità. Si noti sulla sinistra la capsula soudecer.

la frequenza aumenterà. In serie all'emettitore di TR2, come riportato nello schema elettrico, dovranno essere applicati i due puntali da utilizzare per la ricerca del cortocircuito, ogni qualvolta questi individueranno un corto, l'emettitore di TR2 verrà collegato a massa ed in tale condizione l'oscillatore inizierà ad oscillare.

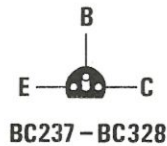


Fig. 2 Disegno a grandezza naturale del circuito stampato.

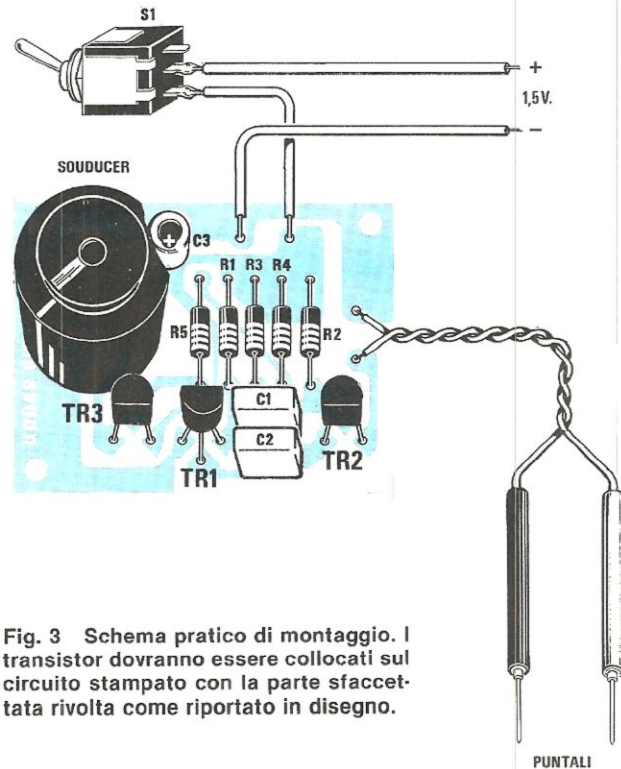


Fig. 3 Schema pratico di montaggio. I transistor dovranno essere collocati sul circuito stampato con la parte sfaccettata rivolta come riportato in disegno.

Il segnale di BF, prelevato dal collettore di TR2 verrà applicato alla base del transistor PNP siglato TR3 utilizzato come amplificatore di media potenza per poter pilotare un minuscolo altoparlante «souducer».

Vi ricordiamo che questi «souducer» sono dei minuscoli altoparlanti magnetici dotati di un'impedenza di circa 40-50 ohm, quindi non sostituiteli con altoparlanti da 4-8 ohm perché finireste col bruciare il transistor.

Per i giovanissimi alle prime esperienze, potremo aggiungere che questo circuito potrà essere utilizzato anche come semplice oscillofono per imparare a trasmettere con un tasto telegrafico l'alfabeto Morse.

Per ottenere questa condizione sarà sufficiente collegare il tasto telegrafico sui due terminali, ora utilizzati come puntali.

REALIZZAZIONE PRATICA

Questo circuito è così elementare che chiunque sarà in grado di montarlo seguendo semplicemente il solo disegno dello schema pratico di fig. 3.

Per chi è alle prime armi diremo solo di leggere

bene prima di inserire nel circuito stampato i tre transistor, le sigle riportate sugli involucri, per non inserire il BC.328 dove invece dovrebbe essere inserito un BC.327 e di collocare la parte sfaccettata del corpo come riportato nello schema pratico. Per quanto riguarda la pila di alimentazione diremo che il terminale positivo è il terminale centrale che fuoriesce da un lato della pila, mentre il negativo è costituito da tutto il corpo metallico che contorna la pila stessa.

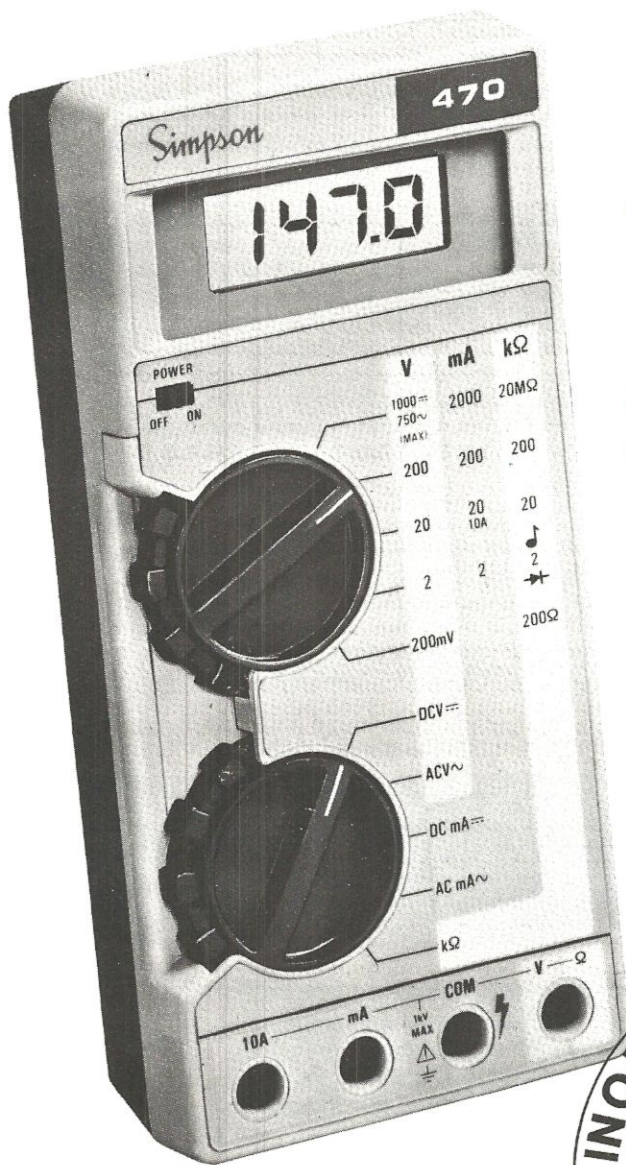
Una volta collegati i transistor e l'altoparlantino souducer, potrete subito controllare se il circuito funziona cortocircuitando tra di loro i puntali.

COSTO DELLA REALIZZAZIONE

Tutto l'occorrente per la realizzazione di questo progetto, cioè circuito stampato LX.577, transistor, altoparlantino souducer, due puntali, condensatori e resistenze L.7.900

Il solo circuito stampato LX.577L.800

I prezzi sopra riportati non includono le spese postali.



AFFIDABILE
PRECISO
SICURO
ROBUSTO
È
SIMPSON

MULTIMETRO SIMPSON 470 TM
 3 1/2 CIFRE, TUTTE LE FUNZIONI,
 PRATICO, ECONOMICO.



RIVENDITORI AUTORIZZATI CON MAGAZZINO: BERGAMO: C&D Elettronica (249026); BOLOGNA: Radio Ricambi (307850); CAGLIARI: ECOS (373734); CATANIA: IM-
 PORTEX (437086); COSENZA: Franco Angotti (34192); FIRENZE: Paoletti Ferrero (294974); GENOVA: Gardella Elettronica (873487); GORIZIA: B & S Elettronica Professionale (32193); CASTELLANZA: Vematron (504064); MILANO: Hi-Tec (3271914); I.C.C. (405197); NAPOLI: Bernasconi & C. (223075); GISA Elettronica (610974); PADOVA: RTE Elettronica (605710); PALERMO: Elettronica Agrò (250705); PIOMBINO: Alessi (39090); REGGIO CALABRIA: Importex (94248); ROMA: GB Elettronica (273759); GIU-
 PAR (578734); IN.DI. (5407791); ROVERETO: C.E.A. (35714); TARANTO: RATVEL ELETTRONICA (321551); TORINO: Petra Giuseppe (597663); VERONA: R.I.M.E.A./Radio
 Comunicazioni Civili (574104); UDINE: P.V.A. Elettronica (297827).



NE 90/83 S

Alla VIANELLO S.p.A. - MILANO

Inviatemi informazioni complete, senza impegno

NOME

SOCIETA'/ENTE

REPARTO

INDIRIZZO

CITTA' TEL.

«Tutto ciò che chiedete noi lo faremo!». Potrebbe sembrare uno slogan pubblicitario invece è quanto Nuova Elettronica cerca di fare per soddisfare, sempre nel limite del possibile, i suoi innumerevoli lettori.

Ogni richiesta comunque, non può essere sempre soddisfatta, a volte perché troppo personale oppure perché non la riteniamo interessante, come ad esempio la richiesta di un termometro per misurare la temperatura corporea di un pesce, o un contagiri per pattini a rotelle, ed altre che malgrado i nostri sforzi non riusciremmo mai a portare a termine, come quella di un rivelatore magnetico per «dischi o sigari volanti» o un monitor per vedere sullo schermo video le forme dei fantasmi chiamati in una seduta spiritica da persone dotate di poteri medianici.

Fortuna però che tra le tante richieste, ne troviamo diverse che possono avere valide applicazioni pratiche e alle quali noi abbiamo rivolto la nostra considerazione come ad esempio:

= *Come portiere di un condominio spesso vengo chiamato dagli inquilini per riparare una persiana o un rubinetto, altre volte mi trovo per le pulizie quoti-*

lare che tutto sia a posto. Sarebbe utile che Nuova Elettronica progettasse un circuito col quale pigiando un pulsante si riesca a chiamare una persona in qualsiasi stanza essa si trovi.

= *Il mio laboratorio di hobbista per motivi logistici, è sotto soffitta, e per mia sfortuna ho l'appartamento al primo piano, così quando mia moglie dimentica le chiavi, questa rimane per ore ed ore a pigiare inutilmente il campanello perché da dove mi trovo ed anche a causa della radio accesa, non la sento mai. Se si potessero stendere due fili nello stabile per arrivare dall'appartamento in soffitta tutto sarebbe risolto, ma non avendo questa possibilità mi occorrerebbe un avvisatore acustico ad onde convogliate.*

= *Ho un negozio di oreficeria e con i tempi che corrono mi sarebbe utile possedere un circuito che applicato alla cassaforte, se questa venisse aperta senza una particolare precauzione, nel piano di sopra dove ho il laboratorio, e contemporaneamente in casa del custode dello stabile, suonasse una cicalina in modo da poter chiamare subito il 113 sen-*

TELECOMANDO ad

Un circuito estremamente versatile che potrete utilizzare per molteplici applicazioni, come ad esempio accendere lampade o mettere in moto motori, chiamare una persona da una camera all'altra, controllare se qualche estraneo entra in negozio e ancora, per sapere quando siete in cantina o in garage se squilla il telefono o il campanello.

diane in terrazza o in cantina. Mi sarebbe quindi utile un semplice cercapersona per avvisarmi quando in portineria mi cercano.

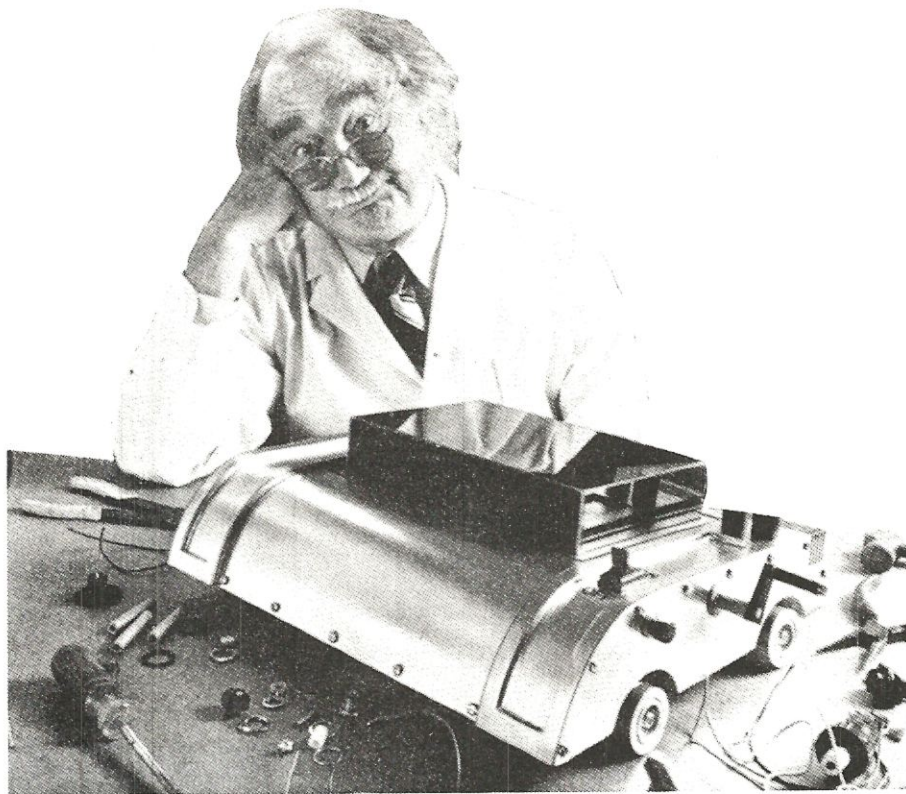
= *Da quando è nato il nostro primogenito, mia moglie non scende più in cantina, né in lavanderia (che si trova in cortile) perché come dice lei se questo si desta e piange, chi lo sente? Quindi di sera quando ritorno dall'ufficio devo fare da «balia» mentre mia moglie più tranquilla scende a lavare tutti i panni. Non esiste tra i vostri progetti un avvisatore in grado di avvertirmi a distanza quando mio figlio si desta?*

= *Ho mio padre infermo e quando chiama, mia madre spesso non lo sente quindi è costretta a brevissimi intervalli a recarsi in camera da letto e control-*

la mettere inutilmente a repentaglio vite umane, potete aiutarmi a realizzare un circuito idoneo per tale funzione?

= *Ho necessità di mettere in moto a distanza un motorino elettrico alimentato a 220 volt, però non posso stendere una seconda linea, mi occorrerebbe un relè che potesse essere azionato tramite impulsi da prelevare dalla stessa rete elettrica, è possibile?*

= *Nel mio condominio i garage e i locali dei ripostigli sono ubicati sotto un interrato e di notte c'è sempre chi ne approfitta per asportare quanto è possibile, autoradio, gomme, ecc. Già due volte ho avuto questa sgradita visita e, oltre alle gomme, ho perso due prosciutti, tutte le bottiglie di Barbera e altri generi alimentari. Vorrei installare un impianto per po-*



ONDE CONVOGLIATE

ter raggiungere l'appartamento all'ultimo piano del palazzo, ma il condominio non tollera fili esterni (che nulla servirebbero, perché facili da individuare e da tagliare), quindi mi rivolgo al vostro genio creativo perché inventiate un circuito antifurto idoneo a risolvere il mio problema.

Non continuiamo con altre lettere perché queste hanno già largamente illustrato qual'è il problema che dobbiamo risolvere: realizzare un circuito di allarme o un avvisatore «senza fili».

Il circuito che abbiamo progettato come voi lo avete richiesto, funziona ad onde convogliate sfrutta cioè come linea di trasferimento, i fili dall'impianto elettrico di rete, per cui dove esiste una «presa luce» sarà possibile innestare sia il ricevitore che il trasmettitore e questo permette di poterlo spostare da una stanza all'altra, di portarselo dietro quando ci si sposta in qualsiasi posto e di poterlo collocare sia in garage o nella mansarda ed anche di portarselo dal vicino di casa, purché questo abiti nello stesso palazzo.

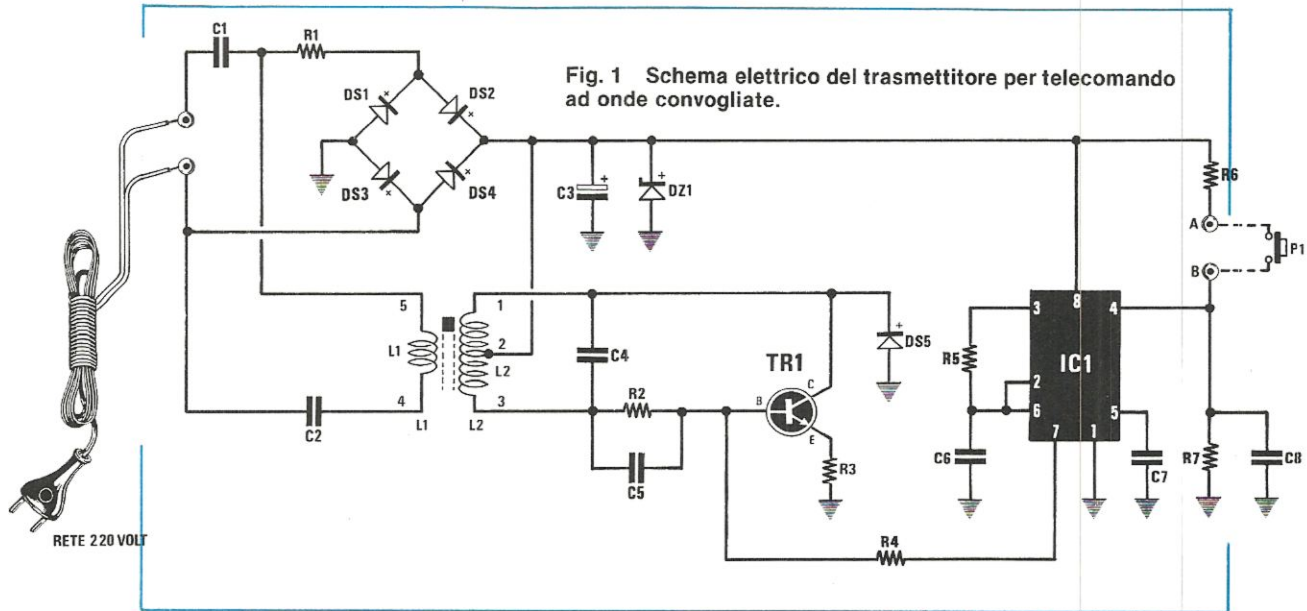
La portata media si aggira sui 100 metri, se la linea elettrica fa capo ad un unico contatore, se invece il ricevitore o trasmettitore si collega ad un'altra

linea con diverso contatore, il segnale subirà un'attenuazione causata da induttanze inserite nell'interno di ogni contatore, quindi la distanza raggiungibile potrà diventare di 50-60 metri che non sono certamente pochi.

Infatti, considerando che l'altezza di una stanza è normalmente minore di 4 metri, 100 metri equivalgono ad un palazzo di 25 piani e 50 metri se la linea è servita da due diversi contatori elettrici equivalgono ad un palazzo di 12 - 13 piani, vale a dire che dalla cantina si potrà tranquillamente raggiungere l'attico.

La portata potrà comunque variare se nella linea vengono collegati ferri da stiro o stufe elettriche poiché la loro bassa resistenza ohmica attenuerà il segnale erogato dal trasmettitore. Questo ovviamente si noterà molto su lunghe distanze, mentre non sarà possibile notare differenza nel raggio di 50-60 metri di linea.

Sia il ricevitore che il trasmettitore sono stati progettati per renderli il più versatile possibile, ad esempio, il trasmettitore potrà essere eccitato piangendo un semplice pulsante e servire così per chiamare una persona che si trova in un'altra stanza. Sostituendo il pulsante con un contatto magnetico



potrà essere utilizzato anche come antifurto, e risolvere così il problema del lettore che ha il garage distante dall'abitazione.

Applicando sull'ingresso un fotodiodo o una fotoresistenza, il trasmettitore potrà eccitarsi se raggiunto da un fascio di luce, quindi potrebbe essere usato come avvisatore antincendio. Sostituendo il pulsante con un circuito preamplificatore completo di microfono, potrà ancora eccitarsi tramite un suono, ed in questo caso risolvere il problema di coloro che hanno un neonato da sorvegliare a distanza.

Il ricevitore invece è dotato di una cicalina che emetterà una nota acustica ogni qualvolta il trasmettitore verrà eccitato. In uscita, in sostituzione di questo avvisatore acustico, si potrà inserire un relè e questo potrà essere utile nel caso si avesse la necessità di alimentare motorini, lampade o sirene.

SCHEMA ELETTRICO TRASMETTITORE

Il circuito del trasmettitore come vedesi in fig. 1, è di estrema semplicità, infatti, si richiedono per tale stadio un solo transistor e un integrato ICM.7555 che è un equivalente molto più sofisticato del conosciuto NE.555.

I motivi per i quali abbiamo scelto l'ICM.7555 in sostituzione dell'NE.555 possono essere così riassunti:

- = L'ICM.7555 rientra nella categoria dei C/mos è dotato quindi di un minore consumo.
- = A differenza dell'NE.555 è immune ai disturbi.
- = Ha quindi elevata stabilità in frequenza.

Quindi non sostituitelo con l'NE.555 perché il circuito non vi funzionerebbe.

Come vedesi dallo schema elettrico, in questo circuito non viene utilizzato nessun trasformatore ri-

ELENCO COMPONENTI

- R1 = 1.000 ohm 1/2 watt
- R2 = 33.000 ohm 1/4 watt
- R3 = 47ohm 1/4 watt
- R4 = 1.000 ohm 1/4 watt
- R5 = 47.000 ohm 1/4 watt
- R6 = 1.000 ohm 1/4 watt
- R7 = 220.000 ohm 1/4 watt
- C1 = 470.000 pF 400V
- C2 = 47.000 pF 400V
- C3 = 470 mF elett. 25V vert.
- C4 = 10.000 pF poliestere
- C5 = 1.000 pF poliestere
- C6 = 10.000 pF poliestere
- C7 = 10.000 pF poliestere
- C8 = 220.000 pF poliestere
- DS1-DS5 = diodo al silicio 1N4007
- DZ1 = diodo zener 15 Volt 1W
- TR1 = transistor NPN tipo BF258
- IC1 = ICM7555
- L1-L2 = vedi testo

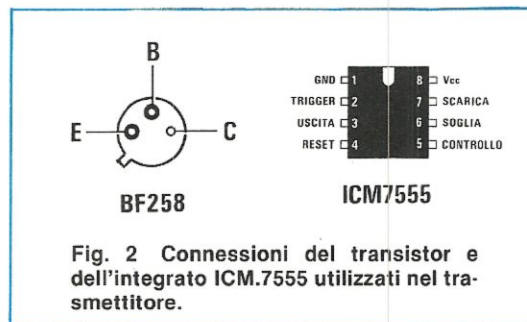
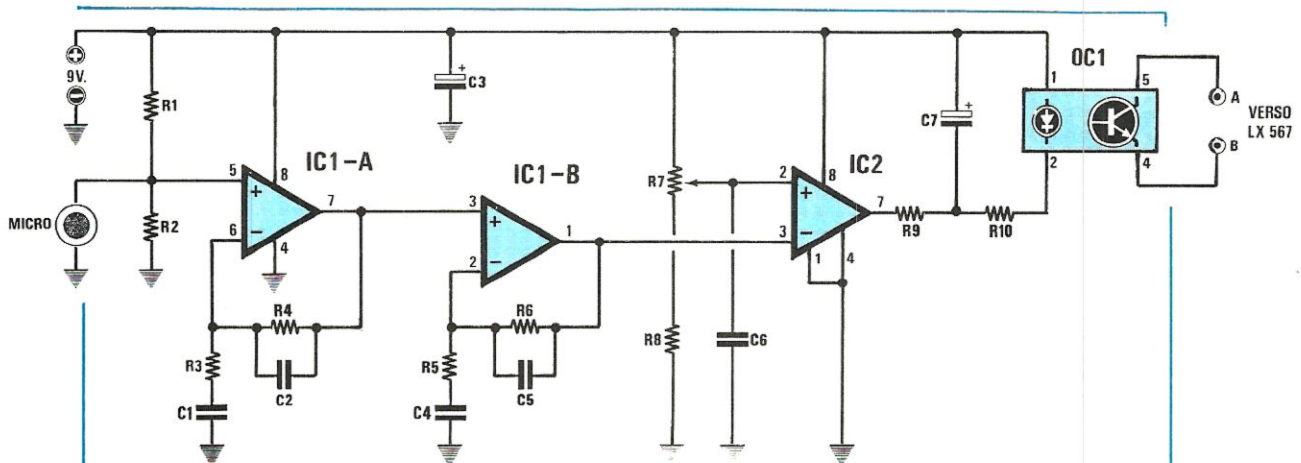
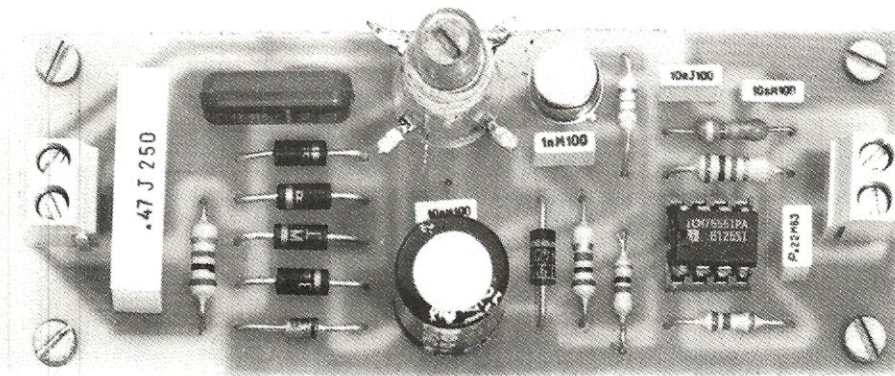
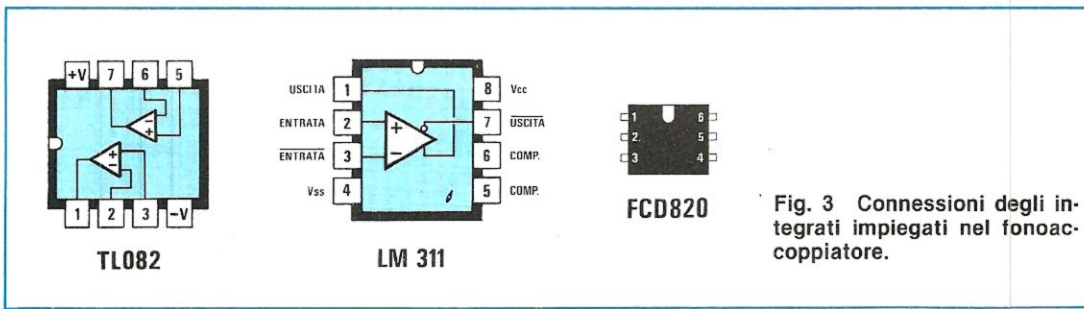


Fig. 2 Connessioni del transistor e dell'integrato ICM.7555 utilizzati nel trasmettitore.



ELENCO COMPONENTI

R1 = 470.000 ohm 1/4 watt	R8 = 1.200 ohm 1/4 watt	C5 = 330 pF a disco
R2 = 470.000 ohm 1/4 watt	R9 = 100 ohm 1/4 watt	C6 = 100.000 pF poliestere
R3 = 1.000 ohm 1/4 watt	R10 = 1.000 ohm 1/4 watt	C7 = 47 mF elettr. 16V
R4 = 100.000 ohm 1/4 watt	C1 = 470.000 pF poliestere	IC1 = TL082
R5 = 10.000 ohm 1/4 watt	C2 = 330 pF a disco	IC2 = LM311
R6 = 100.000 ohm 1/4 watt	C3 = 22 mF elettr. 16V	OC1 = fotoaccoppiatore FCD820
R7 = 1.000 ohm trimmer 1 giro	C4 = 68.000 pF poliestere	Microfono piezoelettrico

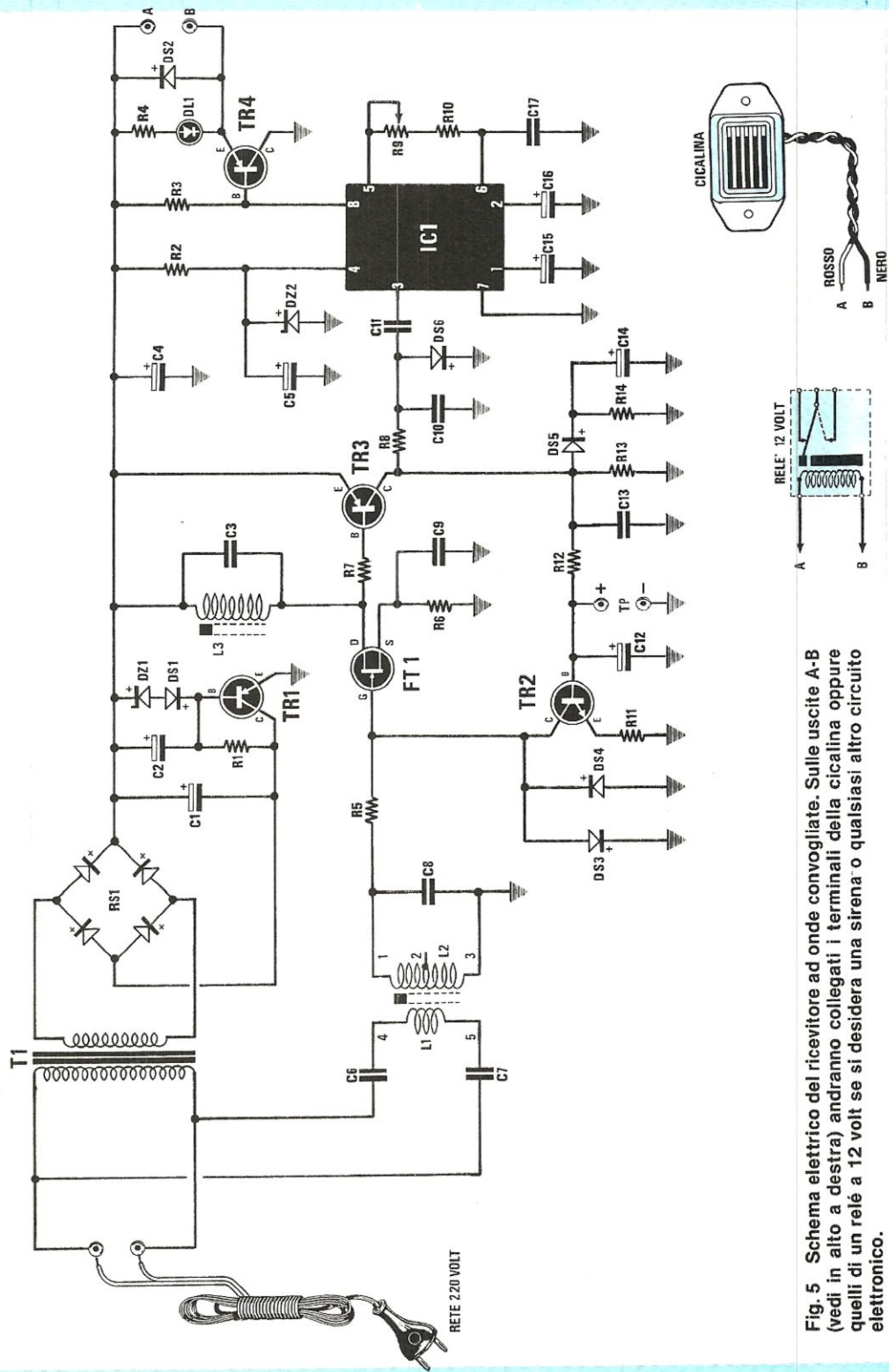


Fig. 5 Schema elettrico del ricevitore ad onde convogliate. Sulle uscite A-B (vedi in alto a destra) andranno collegati i terminali della cicalina oppure quelli di un relé a 12 volt se si desidera una sirena o qualsiasi altro circuito elettronico.

ELENCO COMPONENTI

R1 = 1.000 ohm 1/4 watt
 R2 = 470 ohm 1/4 watt
 R3 = 10.000 ohm 1/4 watt
 R4 = 1.000 ohm 1/4 watt
 R5 = 10.000 ohm 1/4 watt
 R6 = 330 ohm 1/4 watt
 R7 = 10.000 ohm 1/4 watt
 R8 = 10.000 ohm 1/4 watt
 R9 = 10.000 ohm trimmer 1 giro
 R10 = 15.000 ohm 1/4 watt
 R11 = 100 ohm 1/4 watt
 R12 = 56.000 ohm 1/4 watt
 R13 = 3.300 ohm 1/4 watt
 R14 = 3.300 ohm 1/4 watt
 C1 = 1.000 mF elettr. 35 V
 C2 = 10 mF elettr. 25 V
 C3 = 330 pF a disco

C4 = 47 mF elettr. 25 V
 C5 = 22 mF elettr. 16 V
 C6 = 47.000 pF pol. 400 V
 C7 = 47.000 pF pol. 400 V
 C8 = 15.000 pF poliestere
 C9 = 100.000 pF poliestere
 C10 = 1.200 pF poliestere
 C11 = 100.000 pF poliestere
 C12 = 47 mF elettr. 25 V
 C13 = 10.000 pF poliestere
 C14 = 33 mF elettr. 16 V
 C15 = 1 mF elettr. 63 V
 C16 = 1 mF elettr. 63 V
 C17 = 47.000 pF poliestere
 DS1 = diodo al silicio 1N4148
 DS2 = diodo al silicio 1N4007
 DS3 = diodo al silicio 1N4148

DS4 = diodo al silicio 1N4148
 DS5 = diodo al silicio 1N4148
 DS6 = diodo al silicio 1N4148
 DZ1 = diodo zener 15 V 1 W
 DZ2 = diodo zener 5,1 V 1/2 W
 DL1 = diodo led
 RL1 = ponte raddrizz. 100 V 1A
 TR1 = transistor PNP BD242
 TR2 = transistor NPN BC237
 TR3 = transistor PNP BC328
 TR4 = transistor PNP BD138
 FT1 = fet tipo 2N3819
 IC1 = LM567
 L1-L2-L3 = vedi testo
 T1 = trasformatore prim. 220 V
 sec. 17 Volt 0,5 Amp. (N. 38)
 Cicalina 12 Volt

duttore, ma un semplice condensatore (vedi C1) che con la sua reattanza, introdurrà una caduta di tensione più che sufficiente per ottenere dopo il ponte raddrizzatore, che realizzerete utilizzando quattro diodi al silicio 1N4007, una tensione continua che verrà stabilizzata a 15 volt tramite il diodo zener DZ1. Questa caduta di tensione avremmo potuto tenerla anche utilizzando una resistenza a filo, ma per ottenere 15 volt avendo a disposizione 220 volt questa avrebbe dissipato in calore oltre 11 watt.

La resistenza R1 da 1.000 ohm 1/2 watt applicata prima del ponte raddrizzatore, serve per limitare la corrente sul diodo zener ed isolare il segnale AF dall'alimentatore.

Agendo sul nucleo della bobina L2, l'oscillatore di AF (vedi TR1) genera un segnale che potrà essere sintonizzato, su una gamma compresa tra gli 87-93 KHz. Sul secondario L1 di questa bobina il segnale verrà applicato alla linea dei 220 volt e tramite questa irradiato su tutto l'impianto di casa.

Come abbiamo già accennato, questo segnale di AF oltre che nella linea interna di casa, sarà presente anche oltre il vostro contatore interno, quindi può essere anche captato, seppure risultati attenuato, in una presa rete di altre abitazioni dello stesso palazzo, servite da diverso contatore.

Il segnale di AF per essere captato dal ricevitore dovrà essere «modulato» e a questa funzione provvede l'integrato ICM.7555 indicato nello schema elettrico con la sigla IC1.

Cortocircuitando tramite il pulsante i terminali A-B, l'integrato IC1 genererà un segnale di BF di circa 1.300 Hz che potrà essere prelevato dal piedino 7 ed applicato sulla base di TR1 tramite la resistenza R4 per modulare il segnale di AF.

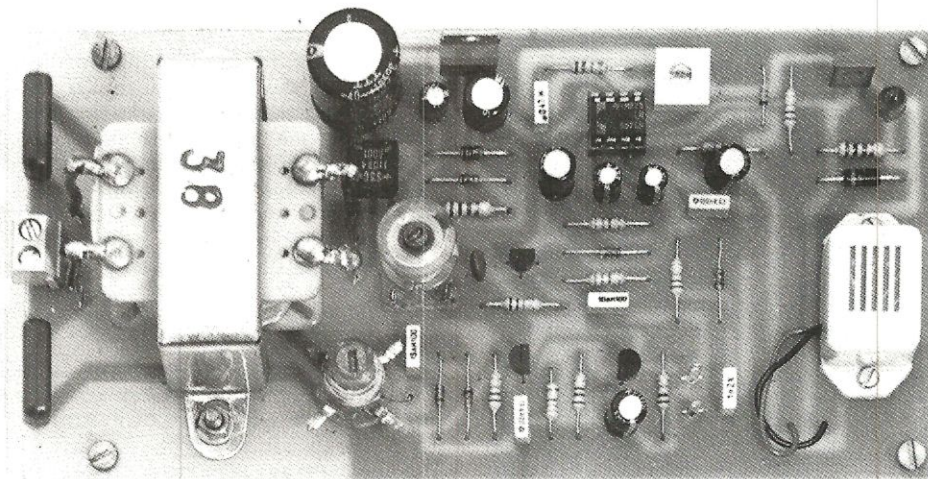
Per essere più precisi, diremo che, quando i terminali A-B risultano «aperti», il piedino 7 dell'integrato IC1 si trova a livello logico 0 pertanto, la base del transistor tramite la resistenza R4 da 1.000 ohm risulterà cortocircuitata a massa. In tale condizione l'oscillatore AF non potrà funzionare. Quando si cortocircuiteranno con il pulsante i due terminali A-B il piedino 7 automaticamente invierà alla base del transistor 1.300 impulsi positivi al secondo, permettendo così al transistor di erogare il segnale a 87 - 93 KHz modulato a 1.300 Hz.

Se sapete con certezza di usare sempre UN SOLO pulsante come controllo di comando, anziché collocarlo sui terminali A-B, potrete anche collegarlo in serie alla tensione di rete, 220 volt, ponticellando i punti A-B.

Così facendo fornirete tensione al trasmettitore solo quando pigerete il pulsante, impedendo così di tenere sempre sotto carico il ponte raddrizzatore ed il diodo zener.

Senza altro vi chiederete perché abbiamo applicato sul circuito i due terminali A-B e non abbiamo adottato subito questa seconda soluzione che sembra anche la più logica.

A spiegazione di ciò, diremo che nel caso voleste eccitare il trasmettitore con un «suono» o una sor-



Ecco come si presenterà a montaggio ultimato il ricevitore ad onde convogliate. Si noti a sinistra il trasformatore di alimentazione e a destra la cicalina, fissati direttamente sul circuito stampato.

gente luminosa, questi due terminali sarebbero indispensabili per collegare un preamplificatore di BF o una fotoresistenza collegata sui terminali A-B.

Quindi questi due terminali permetteranno di eccitare il nostro trasmettitore, tramite un pulsante, una luce (usando una fotoresistenza) un suono, ed anche con un contatto magnetico o un relè.

A questo punto possiamo precisarvi che tutto il trasmettitore assorbe una corrente massima di 50 milliamper. Volendo, sarebbe anche possibile alimentare tutto il trasmettitore prelevando i 15 volt da un alimentatore stabilizzato, ed in questo caso non dovrete dimenticarvi di collegare il secondario della bobina alla rete dei 220 volt ponendo in serie due condensatori da 47.000 pF. 400 volt come abbiamo fatto nello stadio ricevente riportato in fig. 5.

SCHEMA ELETTRICO DEL RICEVITORE

Il ricevitore, vedi fig. 5 a differenza del trasmettitore, richiede qualche transistor in più, un fet e uno stadio alimentatore classico, ottenuto utilizzando un trasformatore riduttore, un ponte raddrizzatore e un diodo zener da 15 volt.

La frequenza modulata degli 87-93 KHz che il trasmettitore irradierà lungo la linea di rete dei 220 volt, raggiungerà tramite i condensatori C6 e C7 il primario della bobina di sintonia L1. Per induzione lo stesso segnale sarà presente sull'avvolgimento secondario (L2) e per sintonizzarlo sulla stessa frequenza del trasmettitore sarà sufficiente ruotare il nucleo presente in tale bobina.

Il segnale sintonizzato verrà applicato sul gate del fet FT1 per essere amplificato sulla stessa frequenza del trasmettitore.

La bobina L3 con in parallelo il condensatore C3, anch'essa accordata sulla stessa frequenza del trasmettitore, obbligherà il segnale AF captato a raggiungere la base del transistor TR3 utilizzato come rivelatore AM.

Dal collettore di tale transistor il segnale di BF raggiungerà l'ingresso (piedino 3) del codificatore di nota a PLL tipo LM.576 (vedi IC1).

Il trimmer R9 collegato tra il piedino 5 ed il piedino 6 tramite la resistenza R10 serve per far oscillare il PLL su una frequenza compresa tra i 1.000 e i 1.600 Hz. Ruotando tale trimmer, quando la frequenza generata dal PLL è identica a quella applicata sul piedino 3 cioè quella captata dal ricevitore, il piedino 8 del PLL che in assenza del segnale emesso dal trasmettitore si trovava a livello logico 1 (cioè presenza di tensione positiva) si commuta a livello logico 0. Poiché su tale uscita è collegata la base di un

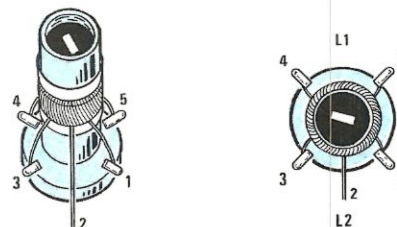


Fig. 6 I terminali relativi agli avvolgimenti L1 e L2 si riconoscono facilmente in quanto dal solo lato di L2 uscirà la presa centrale come visibile in questo disegno.



Fig. 7 Disegno a grandezza naturale del circuito stampato del trasmettitore ad onde convogliate. Come sempre il circuito vi verrà fornito già forato e completo di disegno serigrafico.

transistor PNP, questo si porterà in conduzione e la cicalina applicata in serie al collettore (che può essere sostituita con un relè da 6 - 12 volt) si ecciterà.

Utilizzando come decodificatore di nota un PLL, oltre a rendere stabile il funzionamento del ricevitore quest'ultimo verrà reso immune da tutti i disturbi di rete che in una linea elettrica non sono mai pochi (accensione di lampade, teleruttori di frigoriferi, aspirapolvere, rasoi elettrici ecc.), infatti il PLL riconoscerà solo la frequenza dei 1.300 Hz emessi dal trasmettitore e nessun altro segnale.

Lo stesso segnale di BF rivelato tramite la resistenza R12, raggiungerà la base del transistor TR2 utilizzato nel circuito come CAG (controllo automatico di guadagno) necessario per impedire che sulle corte distanze il fet si saturi.

FONO — ACCOPPIATORE

Per eccitare il trasmettitore tramite un suono, condizione questa necessaria se si desidera utilizzarlo per controllare il pianto di un neonato, è necessario utilizzare un fono-accoppiatore come quello riportato in fig. 4 che lo isoli elettricamente dal trasmettitore.

Il segnale captato dal microfono verrà amplificato utilizzando due operazionali con ingresso a fet tipo TL.082 (equivalenti all'LF.353). Sul piedino di uscita del secondo operazionale (piedino 1) il segnale di BF verrà applicato sul piedino 3 dell'integrato IC2 un LM.311 utilizzato come comparatore.

Quando il livello del segnale di BF supera il livello di soglia del piedino 2, livello che potrà essere modificato agendo sul trimmer R7, il piedino di uscita (piedino 7) si porterà in condizione logica 0, vale a dire che si commuterà a «massa» ed in tale condizione, la tensione positiva potrà fluire attraverso il fotodiode contenuto nell'interno del fotoaccoppiatore FCD.820 che accendendosi porterà in conduzione il fototransistor collocato internamente in prossimità del fotodiode.

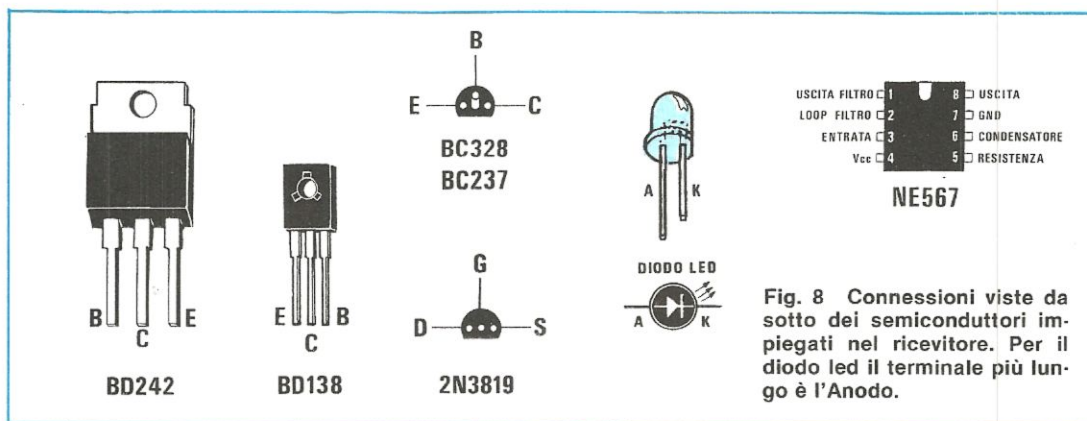
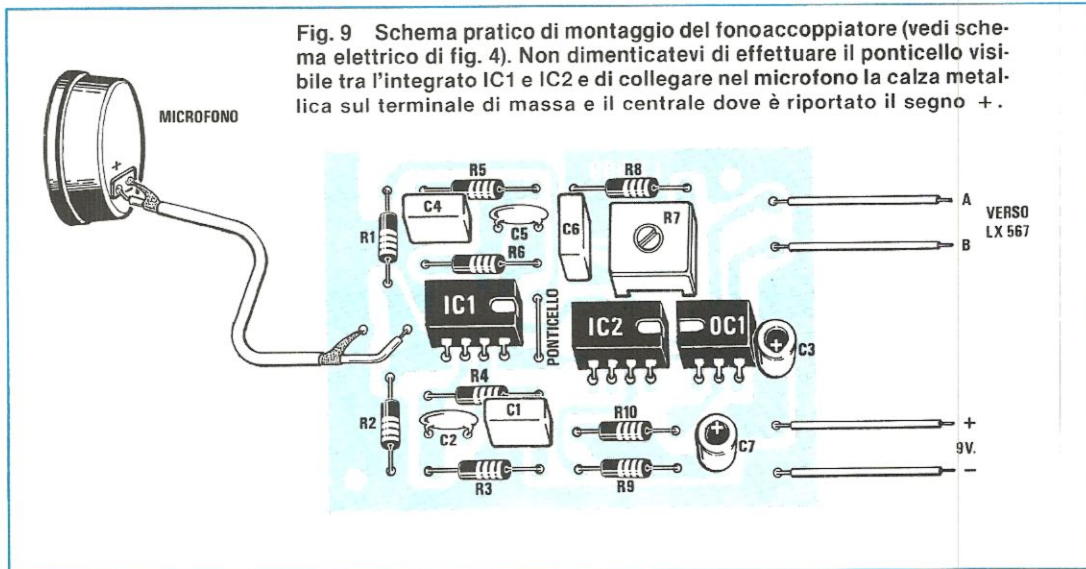


Fig. 8 Connessioni viste da sotto dei semiconduttori impiegati nel ricevitore. Per il diodo led il terminale più lungo è l'Anodo.



Applicando i due terminali di uscita del fotoaccoppiatore (piedini 5-4) sui terminali A-B del trasmettitore (vedi fig. 14) il fototransistor si cortocircuiterà e così facendo, l'oscillatore di BF provvederà a modulare il segnale di AF generato dal transistor TR1.

Il condensatore elettrolitico C7 applicato sull'uscita del comparatore IC2, caricandosi in presenza degli impulsi sonori permetterà di mantenere in conduzione il fotodiode per pochi secondi una volta cessato il suono. In pratica, il segnale alternato del segnale di BF verrà integrato in una tensione continua che caricando il condensatore elettrolitico C7 eviterà in ricezione di ottenere segnali pulsanti.

Quindi questo stesso fono-accoppiatore collegato accanto ad un apparecchio telefonico permetterà anche di avvisarvi quando scenderete in cantina o in garage se il telefono squillerà. In sostituzione del fono-accoppiatore potrete anche inserire un relè (vedi fig. 11) e utilizzarlo per altre funzioni. A tale scopo, precisiamo che il preamplificatore riportato è un passa-banda calcolato per una gamma che varia da 400 a 4.000 Hz.

SE USATE UNA FOTORESISTENZA

Sempre sui terminali A-B potrete collegare una normale fotoresistenza ed in questo caso il circuito servirà per controllare a distanza, se avete lasciato accesa una luce, o in tutti quei casi dove occorre controllare se dalla condizione normale di buio si ha invece luce.

In passato, abbiamo presentato diversi circuiti o stadi che potrebbero essere prelevati per eccitare questo trasmettitore come ad esempio circuiti che si eccitavano in presenza di calore (con NTC) o interrompendo un fascio di luce (vedi gli ultimi antifurti) ecc.

REALIZZAZIONE PRATICA DEL TRASMETTITORE

Il trasmettitore dovrà essere montato sul circuito stampato siglato LX.567 riportato in fig. 7 nelle sue dimensioni naturali. Il montaggio, come è possibile vedere dallo schema pratico di fig. 12, non presenta alcuna difficoltà, comunque non ci limiteremo a dirvi: «montate tutti i componenti e vedrete che funzionerà», ma forniremo quei consigli ovvii, necessari per evitare di farvi commettere ogni più piccolo errore che pregiudicherebbe il funzionamento del circuito.

Come sempre, consigliamo di iniziare il montaggio inserendo lo zoccolo per l'integrato e dopo questo montare le resistenze e i diodi collocando la fascia che contorna il corpo come riportato nel disegno di fig. 12 e ripetuto anche serigraficamente sul circuito stampato.

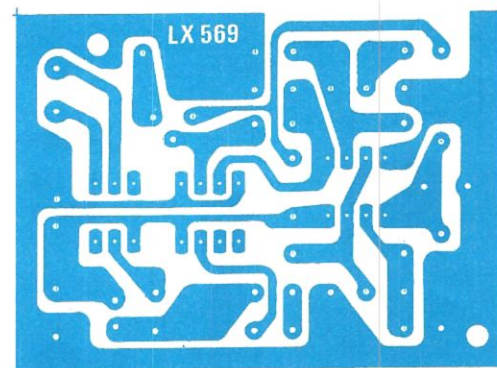


Fig. 10 Disegno a grandezza naturale del fonoaccoppiatore LX.569 che in fig. 9 avete visto già completo dei suoi componenti.

Salderete ora le due morsettiere, quella di ingresso per la tensione di rete a 220 volt e quella che utilizzerete in sostituzione dei terminali A-B per collegare il pulsante di comando, passando poi ai condensatori poliestere e a quello elettrolitico dopodiché, passerete al montaggio della bobina L1/L2.

Se i terminali di questa bobina non dovessero entrare nei fori presenti sul circuito stampato allargateli leggermente con una punta da trapano.

Prima di stagnare i terminali della bobina sullo stampato controllate da quale lato si trova il primario e da quale il secondario. Osservando la bobina da sopra come vedesi in fig. 6 noterete un filo che fuoriesce dall'avvolgimento (filo della presa centrale della bobina L2), prendendo come riferimento questo filo, i due terminali posti ai due lati dello zoccolo riguardano gli estremi della bobina L2. Se avete ancora qualche incertezza in merito, potrete controllare con un ohmmetro, quali sono i due terminali elettricamente collegati alla presa centrale.

Una volta individuata la bobina L2 è ovvio che i due terminali opposti sono quelli collegati alla bobina L1.

Collegate la bobina e inserite sul circuito stampato il transistor TR1, disponendo la tacca di riferimento come indicato nello schema pratico ed infine l'integrato IC1 nel suo zoccolo controllando che la tacca di riferimento sia rivolta verso la resistenza R3.

A questo punto il vostro trasmettitore è già pronto per entrare in funzione; se disponete di un oscilloscopio potrete controllarlo, altrimenti non ha alcuna importanza poiché siamo certi che funzionerà immediatamente.

AmMESSO che abbiate l'oscilloscopio, prelevate il segnale dalla spina del trasmettitore (ovviamente la spina non dovrete collegarla nella presa luce) in quanto questa risulta collegata sul primario della bobina L1/L2.

Non potendo alimentare il trasmettitore direttamente dalla rete dei 220 volt userete un alimentatore stabilizzato esterno in grado di erogare una tensione di circa 12-14 volt. Applicate la tensione negativa a massa mentre quella positiva sul terminale positivo del condensatore elettrolitico C3.

Cortocircuitando il pulsante P1 sullo schermo dell'oscilloscopio vi apparirà un segnale di AF modulato.

Lasciando il pulsante, il segnale AF sparirà e riapparirà nuovamente ogni qualvolta verrà pigiato.

Dopo aver constatato che il trasmettitore funziona potrete passare alla realizzazione del ricevitore.

IMPORTANTE = Ricordatevi che tutte le piste del circuito stampato del trasmettitore, corpo metallico del transistor, terminali del pulsante P1, sono percorsi dalla TENSIONE DI RETE A 220 VOLT, quindi non toccate nessuna parte del circuito a spina inserita nella presa di luce e non collocate il trasmettitore all'interno di un mobile metallico, bensì utilizzatene uno in legno o plastica.

Volendo, potrete come per il ricevitore, utilizzare un trasformatore riduttore e un circuito stabilizzatore a 15 volt per isolare tutto il circuito trasmettitore dalla tensione di rete.

REALIZZAZIONE PRATICA DEL RICEVITORE

Per la realizzazione dello stadio ricevente è necessario utilizzare il circuito stampato siglato LX.568 che abbiamo riportato nelle sue dimensioni naturali in fig. 15.

Su tale circuito, come vedesi in fig. 16, monterete oltre ai componenti anche il trasformatore di alimentazione T1 in modo da facilitare i collegamenti tra l'uscita della bobina L1 e la rete, tramite i due condensatori C6 e C7.

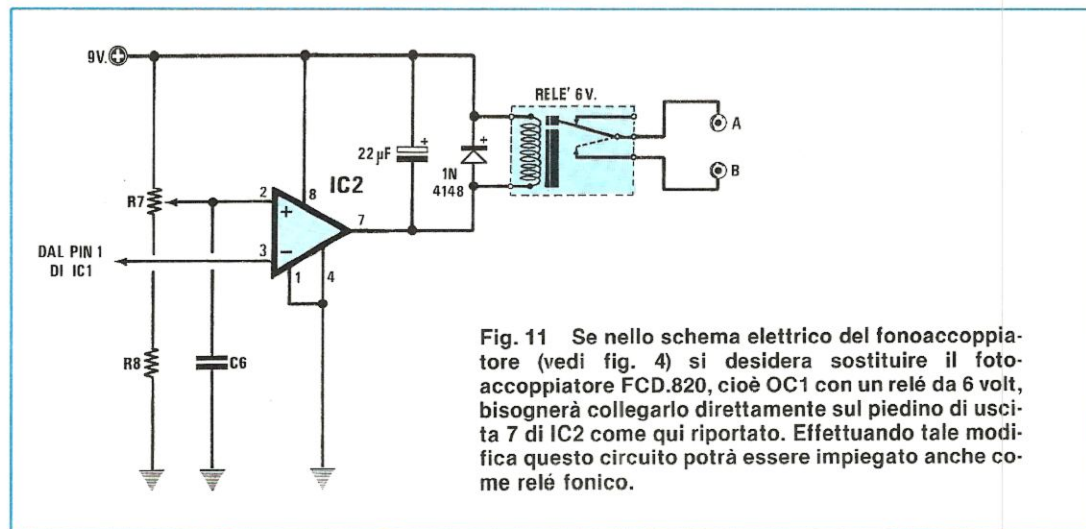
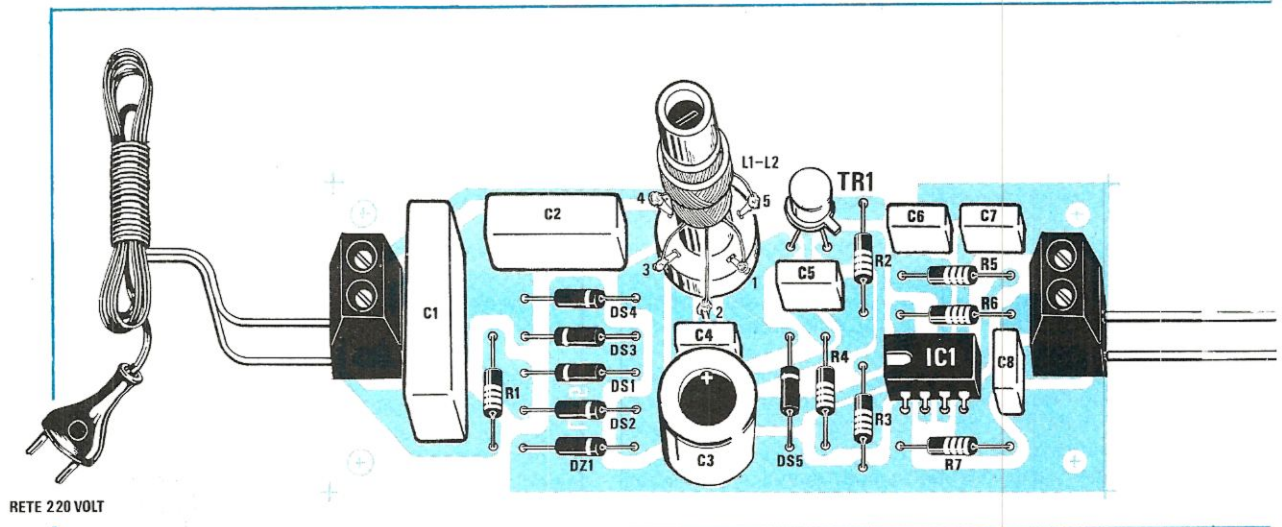


Fig. 11 Se nello schema elettrico del fonoaccoppiatore (vedi fig. 4) si desidera sostituire il fotoaccoppiatore FCD.820, cioè OC1 con un relé da 6 volt, bisognerà collegarlo direttamente sul piedino di uscita 7 di IC2 come qui riportato. Effettuando tale modifica questo circuito potrà essere impiegato anche come relé fonico.



Inizierete il montaggio partendo dallo zoccolo per l'integrato IC1, dopodiché potrete inserire tutte le resistenze, i diodi al silicio e i due diodi zener da 15 e 5,1 volt controllandone la polarità.

Ripetiamo che non sempre la fascia che contorna il corpo dei minuscoli diodi al silicio risulta stampata dal giusto lato, quindi, per evitare poi di dover impazzire per scoprire qual'è la causa del mancato funzionamento di un progetto, consigliamo sempre di controllare con un tester quale dei due terminali è il Katodo e quale l'Anodo ed in più, verificare quale dei due diodi zener è quello da 5,1 e quale da 15 volt per non invertirli sul circuito stampato.

A questo punto potrete montare i condensatori ceramici e poliestere, lasciando per ultimi gli elettrolitici.

Subito dopo salderete il fet e i transistor collocandoli con la parte sfaccettata come riportato nello schema pratico di montaggio, attenendovi a tale schema e al disegno serigrafico presente sul circuito stampato anche per il montaggio del transistor stabilizzatore TR1.

Per quanto riguarda le bobine, anche in questo caso come per il trasmettitore, dovrete individuare la L1 (avvolgimento esterno) e la L2 che dispone di presa centrale che nel ricevitore non verrà utilizzata.

Nel caso che inseriste sul circuito stampato tale bobina in senso inverso, è inutile dirvi che il progetto non funzionerebbe, quindi collegherete l'avvolgimento L2 verso il fet, mentre la L1 verso i due condensatori C6 C7 che vanno a collegarsi alla tensione di rete a 220 volt.

Per la L3, dei 4 terminali disponibili, solo 2 risultano collegati alla bobina, quindi controllate di inserire i due terminali dell'avvolgimento nei due fori collegati uno al drain del fet FT1 e l'altro alla tensione di alimentazione dei 15 volt.

La funzione di avvisatore viene svolta da una ci-

calina, che verrà fissata sul circuito stampato tramite due viti saldandone i due fili nei due fori presenti sullo stampato. Se desiderate utilizzare un relè da 12 volt potrete eliminare tale cicalina e sui due terminali collegare l'avvolgimento del relè.

Per ultimo fisserete il ponte raddrizzatore RS1 controllando che i due terminali con il segno di «alternata» siano rivolti verso il secondario di T1, il trasformatore di alimentazione. Poiché non sempre sui terminali è indicato qual'è il primario dei 220 volt, e c'è sempre chi per questa mancata indicazione, collega il secondario sui 220 volt facendo saltare i fusibili dell'impianto di casa e ovviamente «bruciando» tutto il circuito, diremo che se non avete la certezza dell'indicazione di questi due terminali controllate con il tester la resistenza ohmica dei diversi avvolgimenti, quello a maggior resistenza è sempre il PRIMARIO (quello cioè da collegare alla rete dei 220 volt) mentre quello a minore resistenza l'avvolgimento a bassa tensione.

Anche controllando i fili saldati sui terminali, senza l'uso del tester, potrete facilmente individuare l'avvolgimento dei 220 volt, poiché risulta sempre avvolto con filo «più sottile» di quello degli avvolgimenti secondari.

Una volta terminato il montaggio, potrete collegare la spina in una presa rete e con un tester controllare due sole tensioni, quella dei 15 volt erogati dall'alimentatore stabilizzato e i 5 volt, che dovranno essere rilevati sul piedino 4 di IC1. Se siete certi di non aver invertito i due diodi zener, non è necessario effettuare questo controllo.

Se la tensione di alimentazione non supera i 3 volt, avete collocato a rovescio il diodo zener DZ1; nel caso superi i 17 - 18 volt, avete invertito il diodo al silicio DS1, se invece misurate solo 5 volt, avete inserito il diodo zener da 15 volt sul piedino di alimentazione dell'integrato IC1.

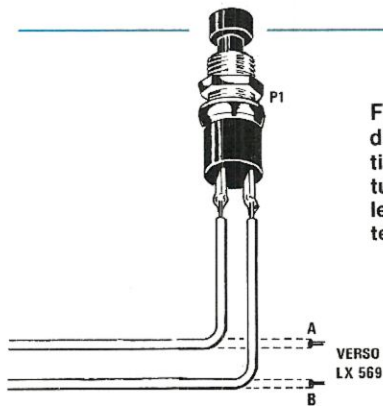
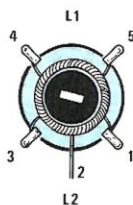


Fig. 12 Schema pratico di montaggio del trasmettitore. Vi ricordiamo che tutto il circuito risulta collegato alla tensione di rete.

Fig. 13 Nel collegare la bobina L1-L2 cercate di non invertire i terminali del primario con quelli del secondario. Il filo della presa centrale vi servirà da riferimento.



In questo caso, spegnete subito il ricevitore e ricolocate i due diodi nella posizione esatta.

Seppure la realizzazione di tutto il circuito è stata effettuata correttamente, il nostro ricevitore non funzionerà ancora perché sarà necessario eseguire sul ricevitore due tarature, una per sintonizzarsi sulla frequenza del trasmettitore e l'altra per tarare il trimmer R9 del PLL in modo da farlo oscillare sulla stessa nota di BF di 1.300 Hz utilizzata in trasmissione per modulare il segnale di AF.

TARATURA

Per effettuare questa taratura è necessario l'uso di un comune tester. È ovvio che coloro che dispongono di un oscilloscopio e di un frequenzimetro, potranno meglio controllare sul trasmettitore e ricevitore la frequenza e il segnale, ma questo non è prettamente necessario.

Poiché la maggioranza dei lettori non dispone di questa strumentazione, spiegheremo come tarare il ricevitore a coloro che hanno il solo tester.

1 = Ruotate il nucleo della bobina del trasmettitore in modo che questo si abbassi dal bordo superiore del supporto in plastica di circa 3 mm. Così facendo l'oscillatore oscillerà entro una gamma che varia da circa 90 KHz a 92 KHz. Ovviamente non potrete conoscere esattamente su quale frequenza tra-

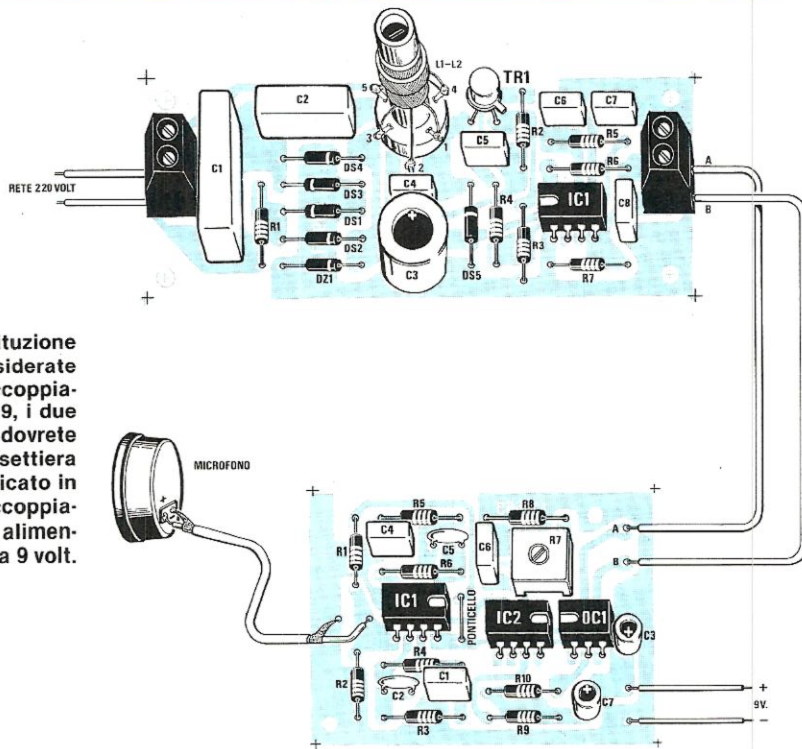
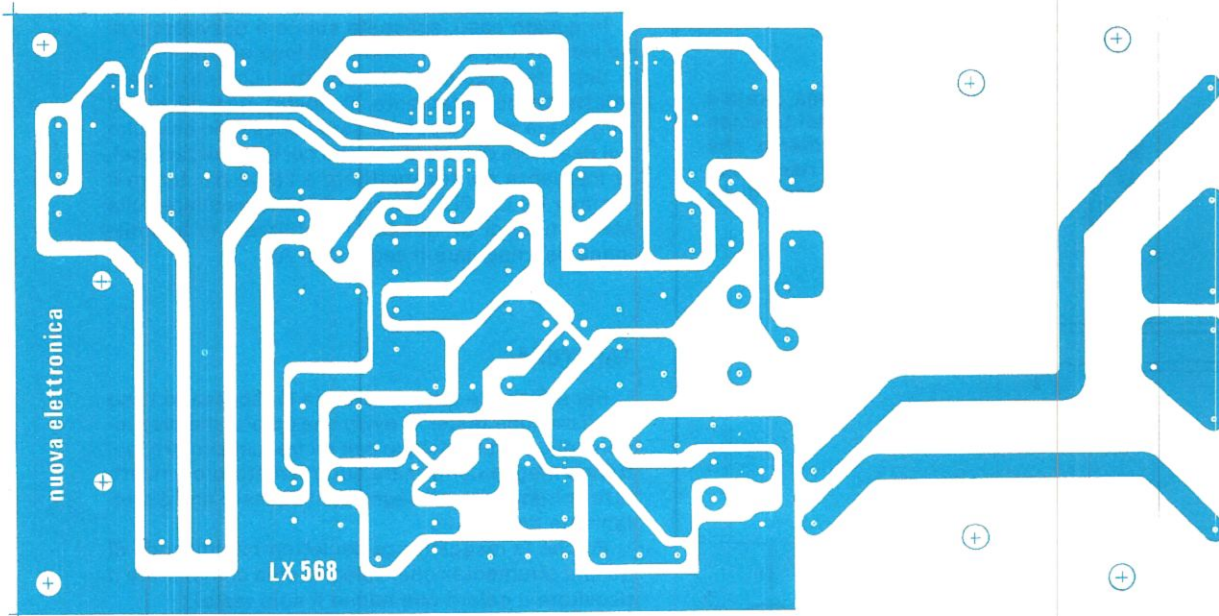


Fig. 14 Se in sostituzione del pulsante P1 desiderate utilizzare il fonoaccoppiatore visibile in fig. 9, i due fili di uscita A-B dovrete collegarli alla morsetteria di destra come indicato in disegno. Il fonoaccoppiatore dovrà essere alimentato con una pila da 9 volt.



smetterete, ma questo non comporta alcun problema in quanto le bobine presenti nel ricevitore permetteranno di coprire la gamma da 87 a 93 KHz.

2 = Collocate il trasmettitore ad una distanza di 10-20 metri dal ricevitore, in caso contrario, il controllo automatico di guadagno presente nel ricevitore non vi permetterà di tarare perfettamente le due bobine.

3 = Applicare nella presa TP del ricevitore (terminali collegati tra base e massa del transistor TR2) il tester commutato sulla portata «tensione continua, 1 volt fondo scala» e controllate quale tensione è presente.

A ricevitore tarato, su questo punto dovrete leggere 0,5 - 0,6 volt ma risultando il ricevitore starato potrete leggere solo 0,2 - 0,3 volt.

4 = Con un cacciavite regolate il nucleo della bobina L1/L2 fino a leggere la massima tensione, che potrà raggiungere 0,4 volt. Possiamo dirvi che nei nostri prototipi per sintonizzare il nucleo della bobina L1/L2 a 91 KHz abbiamo dovuto inserirlo (misurando sempre dal bordo superiore del supporto in plastica della bobina) per circa 6-8 mm.

A questo punto ruotate anche il nucleo della bobina L3 in modo che la tensione da 0,4 volt salirà a 0,5 - 0,6 volt. Nei nostri prototipi, tale nucleo lo abbiamo inserito all'interno del supporto di un solo millimetro.

5 = Se vi è possibile, allontanate ancora di più il trasmettitore fino a leggere sul tester 0,3 - 0,4 volt e ritoccate leggermente i due nuclei affinché sul tester la tensione indicata salga anche di poco cioè 0,32-0,33 volt.

Se ruotando i due nuclei la tensione scenderà vorrà dire che state starando le due bobine.

Fig. 15 Disegno a grandezza naturale del circuito stampato del ricevitore ad onde convogliate.

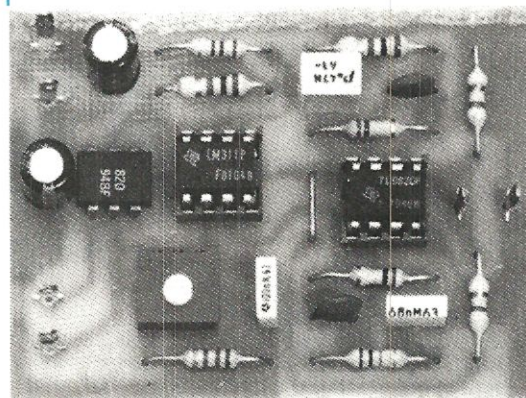


Fig. 16 A destra lo schema pratico di montaggio del ricevitore. Per la bobina L1-L2, anche se qui non viene utilizzata la presa centrale, l'avvolgimento L1 deve essere sempre rivolto verso C6-C7, mentre per L3, anche se lo zoccolo dispone di 4 terminali, solo due risultano collegati all'avvolgimento quindi invertendoli sul drain del fet FT1 non giungerà la tensione di alimentazione. Si notino vicino a R12 e C10 i terminali TP necessari per la taratura dei nuclei delle due bobine.



6 = Una volta sintonizzata la frequenza di trasmissione, dovrete tarare il trimmer R9 del PLL in modo che si agganci alla frequenza dei 1.300 Hz della nota di BF emessa dal trasmettitore ruotando lentamente tale trimmer incontrerete una posizione ben precisa che farà suonare la cicalina.

Cercate di tarare bene tale trimmer provando a ruotarlo lentamente verso destra fino a trovare quella posizione per la quale la cicalina cesserà di suonare, e contrassegnate sul trimmer con una biro la posizione trovata, poi ruotate il cursore del trimmer tutto verso sinistra, fino a trovare anche da questo lato la posizione in cui il suono cessa.

Trovati questi due punti ruotate nuovamente il cursore del trimmer ponendolo al centro tra le due posizioni estreme trovate in precedenza. Se ora provate a pigiare e rilasciare il pulsante P1 del trasmettitore constaterete che il ricevitore risponderà ad ogni vostra chiamata.

Sostituendo nel ricevitore la cicalina con un relé potrete con quest'ultimo comandare qualsiasi apparecchiatura elettrica, vi sarà possibile cioè stando alla finestra aprire porte e cancelli, accendere luci e in inverno anche accendere la caldaia in cortile pigiando dal letto il pulsante del trasmettitore che avrete collocato sul comodino.

COSTO DELLA REALIZZAZIONE

Tutto il necessario per la realizzazione del trasmettitore, cioè circuito stampato LX.567 transistor, bo-

bina, integrato e relativo zoccolo, condensatori, un pulsante, un cordone con spina L. 14.000

Il solo circuito stampato LX.567 L. 1.600

RICEVITORE

Tutto il necessario per la realizzazione del ricevitore, cioè circuito stampato LX.568, transistor, fet, integrato e relativo zoccolo, resistenze, condensatori, tutti i diodi al silicio e diodi zener, più il trasformatore n. 38, ponte raddrizzatore, una cicalina e un cordone con spina per presa luceL. 32.000

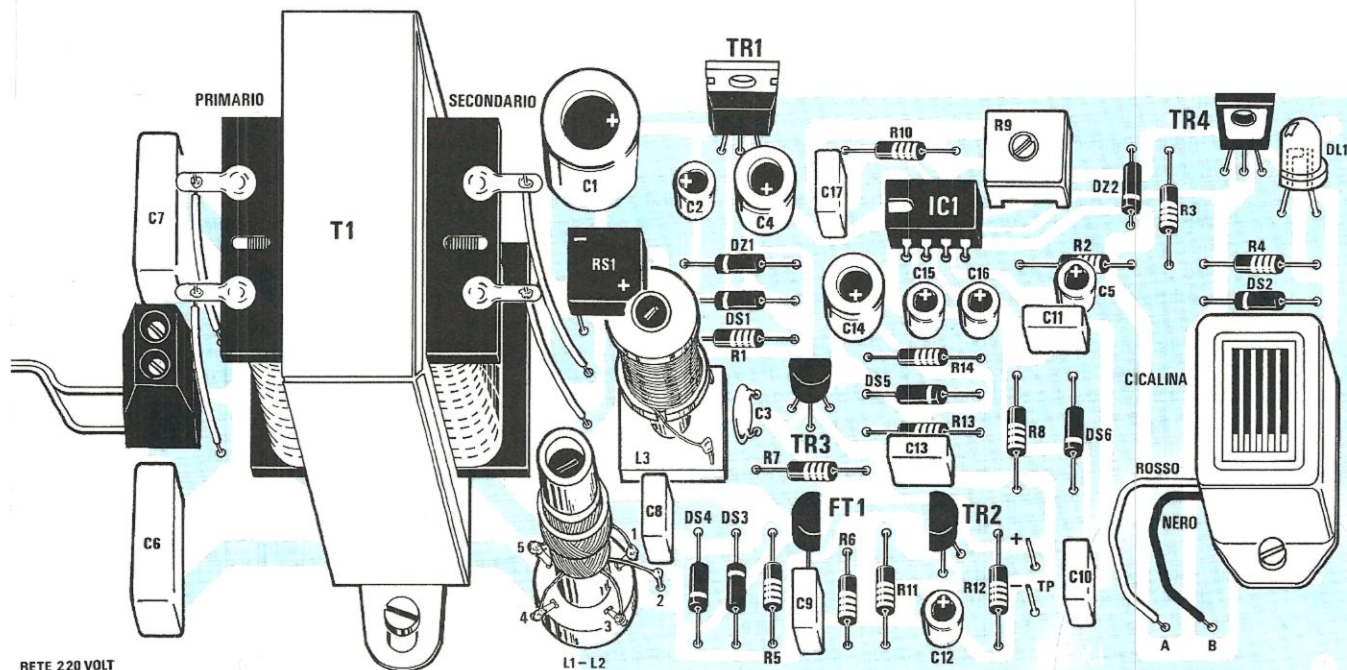
Il solo circuito stampato LX.568L. 5.000

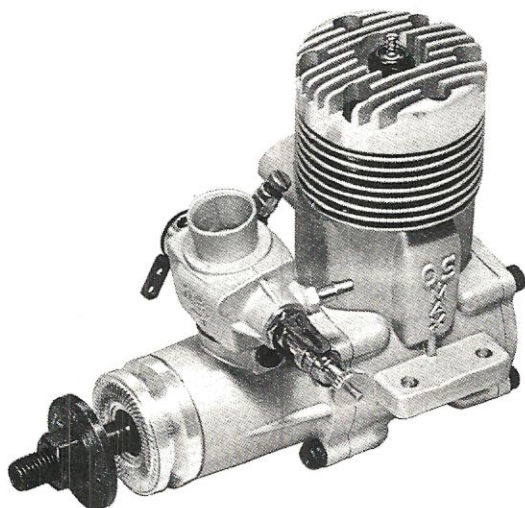
FONO-ACCOPIATORE

Tutto l'occorrente per il fono-accoppiatore cioè, circuito stampato LX.569 una capsula microfonica, tutti gli integrati completi di zoccolo, resistenze e condensatoriL. 12.000

Il solo circuito stampato LX.569L. 1.200

I prezzi sopra riportati non includono le spese postali.





gresso di 12 volt e volendo ottenere in uscita 1,5 volt 5 amper, con un normale alimentatore il transistor finale dovrebbe dissipare in calore una potenza pari a:

$$\text{Watt} = (V_i - V_u) \times A$$

cioè

$$(12 - 1,5) \times 5 = 52,5 \text{ watt}$$

Lo stesso transistor utilizzato in «switching» per ottenere in uscita la stessa identica tensione, dissipa in calore una potenza irrisoria pari alla caduta di tensione della giunzione emettitore-collettore che risulta di 0,7 volt, avremo quindi:

$$0,7 \times \text{Amper}$$

vale a dire una dissipazione pari a:

$$0,7 \times 5 = 3,5 \text{ watt}$$

Un alimentatore switching in grado di erogare un massimo di 5 amper, per alimentare a 1,5 volt le candele Glow-Plug impiegate sui micromotori per modellismo, utilizzando direttamente la tensione di 12 volt fornita dalla batteria dell'auto.

ALIMENTATORE per

I piccoli micromotori utilizzati per il modellismo sono dotati di candele che assorbono un'elevata corrente che varia da un minimo di 2 amper ad un massimo di 5 amper. La tensione di alimentazione invece, per non bruciarle, non deve superare gli 1,5 volt, e per questo è necessario adottare un particolare alimentatore studiato appositamente per questa funzione, chiamato «switching».

Precisiamo innanzitutto che la parola inglese SWITCH significa interruttore e da essa deriva SWITCHING che significa interruzione o commutazione, pertanto come dice la parola stessa, il principio di funzionamento di questi alimentatori è identico a quello che si otterrebbe utilizzando un interruttore (sarà un transistor a svolgere appunto la funzione di un interruttore) che aprendosi o chiudendosi fornirà in uscita una tensione proporzionale alla sua velocità di commutazione.

Gli alimentatori switching, a differenza dei normali alimentatori stabilizzati, permettono di fornire in uscita basse tensioni ed elevate correnti dissipando pochissima potenza.

Ad esempio, disponendo di una tensione d'in-

Pertanto, negli alimentatori switching, una minuscola aletta di raffreddamento è più che sufficiente per dissipare i pochi watt erogati.

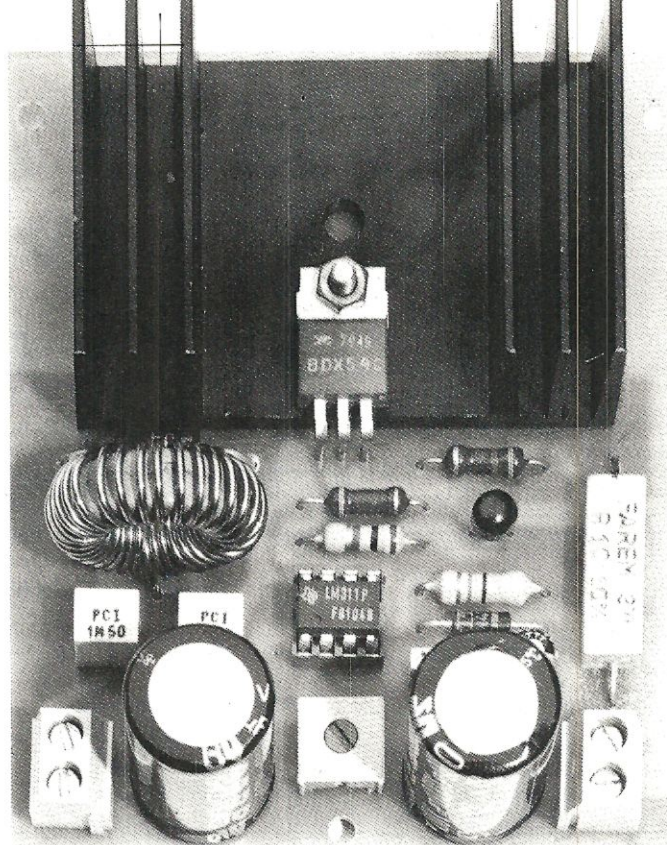
D'altro canto però, questo tipo di alimentatore presenta lo svantaggio di erogare una tensione non perfettamente «PULITA» che ne limita le applicazioni in quei circuiti particolarmente sensibili al rumore; nel nostro caso però questo è un inconveniente non determinante, poiché dobbiamo alimentare solo una candele che altro non è che una semplice resistenza.

SCHEMA ELETTRICO

In fig. 1 è visibile lo schema elettrico del nostro alimentatore per la realizzazione del quale sono necessari un solo integrato e due transistor.

L'integrato indicato nello schema con la sigla IC1 è un comparatore LM.311 e come tale, viene utilizza-

Nelle foto qui riportate è possibile vedere come si presenta a realizzazione ultimata il nostro alimentatore per candele Glow-Plug. Sulla pagina di sinistra la foto di un motorino per modellisti, e qui sotto uno spaccato in cui risulta visibile la candele Glow-Plug.



CANDELETTE GLOW-PLUG

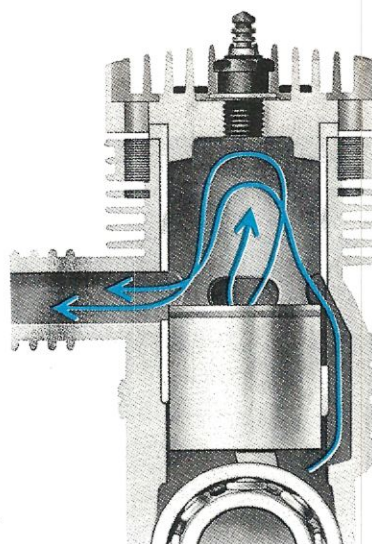
to applicando al piedino 3 invertente una tensione di riferimento di 0,7 volt ottenuta tramite il diodo al silicio DS1 e sul piedino non invertente 2 la tensione prelevata dal cursore del trimmer R6 collegato in parallelo sui terminali di uscita degli 1,5 volt.

Questo circuito «autoscillante» funziona come segue:

= Se la tensione applicata sul piedino 2 è minore di quella presente sul piedino 3, sull'uscita dell'integrato (piedino 7) si ha una condizione logica 0 il che significa che la resistenza R2 risulta collegata a massa.

= Ponendo a massa R2, essendo TR2 un PNP, questo si porta in conduzione (per polarizzare la base di un transistor PNP è necessaria una tensione negativa) vale a dire che la tensione positiva scorrerà dall'emettitore al collettore e dopo essere stata filtrata dall'impedenza Z1 raggiungerà il condensatore elettrolitico C6 che caricandosi eleverà la tensione in uscita

= Salendo la tensione in uscita, aumenterà anche la tensione sul cursore del trimmer R6 vale a dire quella del piedino non invertente 2 di IC1. Quando



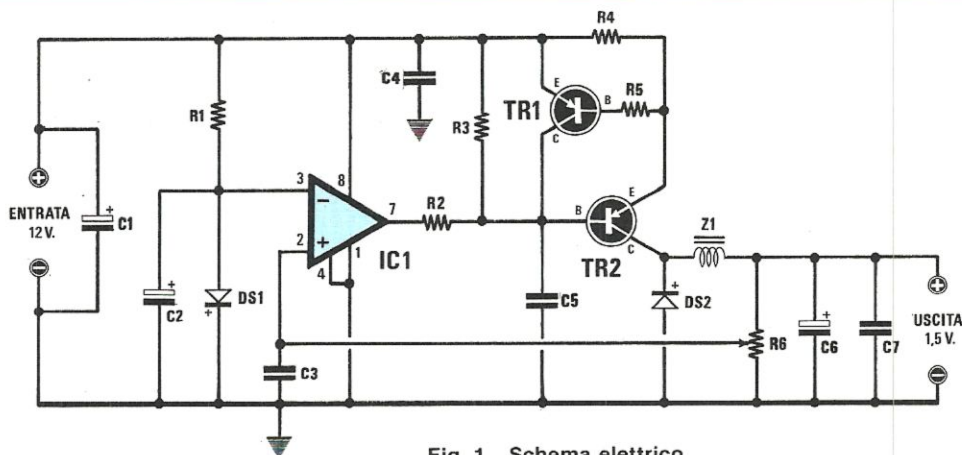


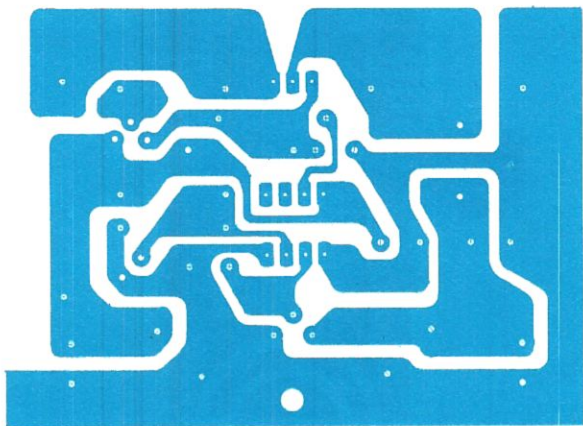
Fig. 1 Schema elettrico.

ELENCO COMPONENTI

R1 = 4.700 ohm 1/2 watt	C2 = 10 mF elettr. 25V.	DS2 = diodo schottky 31DQ04
R2 = 470 ohm 1/2 watt	C3 = 22.000 pF poliestere	TR1 = transistor NPN BC.205
R3 = 1.000 ohm 1/2 watt	C4 = 1 mF poliestere	TR2 = transistor PNP BDX.54
R4 = 0,1 ohm 3 watt	C5 = 3.300 pF poliestere	IC1 = LM311
R5 = 470 ohm 1/2 watt	C6 = 1.000 mF elettr. 35V.	Z1 = vedi testo
R6 = 2.000 ohm trimmer	C7 = 1 mF poliestere	
C1 = 1.000 mF elettr. 35V.	DS1 = diodo al silicio 1N4007	

NUOVA ELETTRONICA

LX 572



questa supererà 0,7 volt, tensione presente sul piedino invertente 3, l'uscita di IC1 si porterà in condizione logica 1, pertanto, mancando sulla base di TR2 la tensione di polarizzazione, ne verrà bloccata la conduzione.

= È ovvio che il condensatore elettrolitico C6 avendo un carico applicato che assorbe diversi amper, si scaricherà più o meno velocemente e di conseguenza verrà ridotta nuovamente la tensione sul piedino 2 di IC1. Facciamo presente che la tensione sul piedino 2 risulta leggermente «ritardata» rispetto a quella di uscita per la presenza del condensatore C3 da 22.000 pF.

= Quando nuovamente sul piedino 2 la tensione scenderà al di sotto di 0,7 volt, cioè a quella presente sul piedino 3, l'uscita di IC1 si porterà nuovamente in condizione logica 0 e il transistor TR2 portandosi in conduzione ricaricherà il condensatore elettrolitico C6 e la sequenza poc'anzi descritta si ripeterà.

= In pratica il transistor TR2 si comporta come un «interruttore» che viene chiuso o aperto velocemente da IC1 (cioè portato in conduzione) con una frequenza variabile subordinata al carico applicato in uscita. Più elevata sarà la corrente assorbita, più veloce risulterà la frequenza di commutazione, in quanto il condensatore elettrolitico C6 si scaricherà più rapidamente, è ovvio quindi che assorbendo in

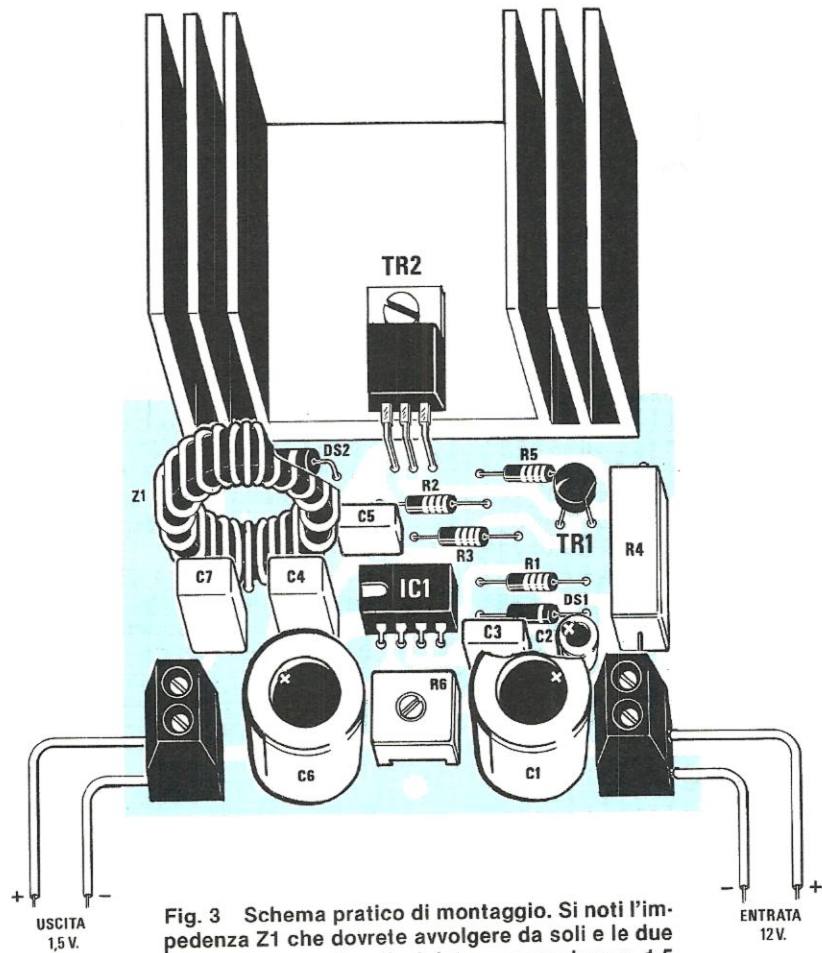


Fig. 3 Schema pratico di montaggio. Si noti l'impedenza Z1 che dovrete avvolgere da soli e le due morsettiere, quella di sinistra per prelevare 1,5 volt e quella di destra per la tensione d'ingresso dei 12 volt.

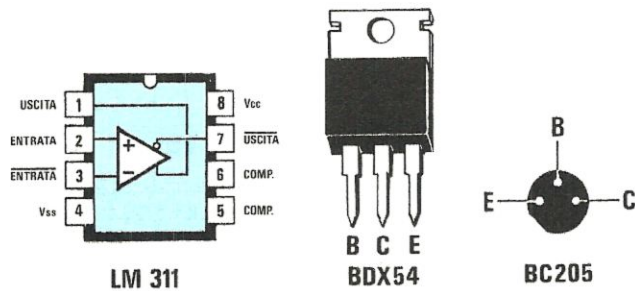


Fig. 4 Connessioni dell'integrato visto da sopra e del transistor BC205 visto da sotto.

uscita poca corrente, la frequenza di commutazione rallenterà.

L'impedenza Z1 serve per filtrare la tensione in uscita, mentre il diodo DS2 (un diodo Schottky) svolge la funzione di recupero per evitare che i picchi di autoinduzione di Z1 scarichino il condensatore elettrolitico C6 quando TR2 non conduce.

Il transistor TR1 serve esclusivamente per proteggere TR2 dai cortocircuiti, variando il valore della resistenza a filo R4 si può variare la corrente minima e massima erogabile. Con il valore da noi scelto, cioè 0,1 ohm, è possibile raggiungere un massimo di 6 amper oltre ai quali TR2 verrà bloccato, in pratica, superando la corrente massima consentita da R4, il transistor TR1 cortocircuiterà la base-emettitore di TR2 e in tale condizione questo non potrà più condurre anche se l'uscita di IC1 collegherà a massa R2.

Ruotando il cursore del trimmer R6 verso massa, viene aumentata la tensione in uscita, mentre ruotandolo verso l'impedenza Z1 tale tensione diminuisce.

Chi volesse realizzare questo alimentatore non per alimentare candelette Glow-Plug (che richiedono un massimo di 1,5 volt altrimenti si bruciano), ma per altri diversi circuiti per i quali è richiesta una tensione maggiore di 1,5 volt potrà impiegare due diodi collegati in serie per alimentare il piedino 3 invertente di IC1, infatti due diodi al silicio collegati in serie forniscono una tensione di riferimento di 1,4 volt anziché di 0,7 volt.

REALIZZAZIONE PRATICA

Acquistando il kit siglato LX.572 avrete a disposizione tutti i componenti richiesti per tale realizzazione, cioè il circuito stampato visibile in fig. 2 a grandezza naturale, le resistenze, i condensatori, l'integrato, i transistor, il nucleo ed il filo per avvolgere l'impedenza Z1.

La prima operazione da effettuare per dare inizio al montaggio, è quella di avvolgere 32 spire all'interno del nucleo in ferrite utilizzando per questo il filo smaltato da 1 mm da noi fornito. Considerato il diametro del filo, le spire non risulteranno ben ordinate, ma questo non ne pregiudica il funzionamento. Le due estremità dell'impedenza dovranno essere raschiate al fine di eliminare lo smalto isolante che ricopre il filo di rame, diversamente non riuscirete a stagnarle sul circuito stampato.

In fig. 3 abbiamo riportato il disegno pratico del montaggio e per iniziarlo consigliamo di applicare sul circuito stampato lo zoccolo dell'integrato, l'aletta di raffreddamento per il transistor Darlington TR2 fissandolo su di essa solo dopo averne ripiegato a L, con un paio di pinze, i tre terminali.

Montate ora tutte le resistenze, i condensatori poliestere ed elettrolitici e i due diodi, quello al silicio DS1 e quello Schottky DS2 cercando di non confonderli né di invertirne la polarità.

Giunti a questo punto potrete montare il transistor TR1 collocandolo con la parte sfaccettata come riportato in disegno, per non invertire i terminali E-B-C, il trimmer R6 e l'impedenza Z1.

Poiché sia in entrata che in uscita le correnti in gioco sono alquanto elevate, cioè sull'ordine dei 5 amper, abbiamo preferito utilizzare per i due fili di entrata e di uscita due morsettiere.

Per evitare di sbagliarvi ad applicare la tensione d'ingresso dei 12 volt sui terminali di uscita, anziché inserirla su quelli d'ingresso, oppure di confondere il terminale positivo con quello negativo, consigliamo di utilizzare per l'ingresso un filo isolato in plastica di colore ROSSO per il positivo, ed uno NERO per il negativo, mentre per l'uscita, poiché per alimentare una candeletta Glow-Plug la polarità non è determinante, consigliamo ancora di utilizzare due fili VERDI oppure uno VERDE ed uno NERO per la massa.

Una volta terminato il montaggio, inserite nello zoccolo l'integrato LM.311 collocando la tacca di riferimento come riportato in fig. 3, se sul corpo non è presente questa «asola» di riferimento, troverete su tale lato in prossimità del piedino 1, un minuscolo «0».

Per ottenere in uscita 1,5 volt sarà sufficiente collocare in uscita un tester commutato in posizione «volt continui» sulla portata 1,5 o 3 volt fondo scala.

Dopo aver ruotato il cursore del trimmer a metà corsa, potrete applicare sull'ingresso i 12 volt di una batteria e ruotare il trimmer R6 fino a leggere sul tester una tensione di 1,5 volt.

COSTO DELLA REALIZZAZIONE

Tutto il necessario per la realizzazione del progetto, cioè circuito stampato LX.572, aletta, transistor, integrato, nucleo, filo, diodi, resistenze e condensatori L. 19.000

Il solo circuito stampato LX.572 già forato e serigrafato L. 2.500

I prezzi sopra riportati non includono le spese postali.

Materiali per fare, libri per sapere.

ENCICLOPEDIA LABORATORIO DI ELETTRONICA SPERIMENTALE.

Capire.

Ormai quotidianamente l'elettronica ha un ruolo essenziale nella vita di ognuno di noi, il nostro futuro è nella sua evoluzione.

I 7 volumi dell'Enciclopedia Laboratorio di Elettronica Sperimentale, ampiamente illustrati, trattano argomenti chiari e precisi sulla teoria di base dell'Elettronica e elementi di Elettronica Digitale.

Fare.

Per afferrare concretamente i fenomeni dell'Elettronica

ogni volume dell'Enciclopedia Laboratorio di Elettronica Sperimentale è accompagnato da una serie di materiali che consentono un'applicazione pratica immediata dei componenti ricevuti.

Realizzerete appassionanti esperienze e, grazie alle spiegazioni chiare e dettagliate, passerete in breve tempo dagli esperimenti alle realizzazioni di un misuratore, un amplificatore, un indicatore di luce e uno di oscurità, un indicatore di umidità, un oscillografo, un interfono, un radiorecettore Onde Medie, una fonovaligia completa.

Sapere.

Concepita da tecnici e ingegneri dopo anni di approfondite esperienze, l'Enciclopedia Laboratorio di Elettronica Sperimentale è un'opera considerevole, dettagliata e accessibile a tutti, consultabile in ogni momento.

NOVITA'

GRATIS
e senza impegno
il primo volume
in visione

7 volumi con robusta rilegatura in tela e incisioni oro, ciascuno con ricco corredo di materiali per sperimentazioni. 3155 pagine, 1273 illustrazioni in bianco e nero e a colori, 442 componenti e accessori.

Compili, ritagli e spedisca in busta chiusa a:
ELETTRA, via Stellone 5, 10126 Torino - Tel. 011/674432.
Questa richiesta non la impegna in alcun modo e le permetterà di esaminare il primo volume dell'opera, gratis a casa sua.



Elettra

Le Enciclopedie Laboratorio.

RICHIESTA DI INFORMAZIONI SULLA

ENCICLOPEDIA LABORATORIO IN 7 VOLUMI DI ELETTRONICA SPERIMENTALE

Spedire a **ELETTRA, via Stellone, 5 Y 12 - 10126 Torino**

Sì, vi prego di farmi avere il primo volume della Enciclopedia Laboratorio di Elettronica Sperimentale in visione gratis e senza impegno, nonché tutta la necessaria documentazione.

NOME

COGNOME

PROFESSIONE

TELEFONO

VIA

N.

CAP

LOCALITÀ

Data

Firma

Si dice che non tutte le ciambelle nascono con il buco, a noi invece capita a volte che un progetto nasca con «troppi buchi» e tra questi rientra l'oscillatore modulatore TV LX.556 utilizzato nell'apparato ricevitore per le immagini dei satelliti meteorologici.

Molti lettori infatti, telefonandoci o scrivendoci, ci hanno elencato una serie di inconvenienti riscontrati in questo progetto, e cioè:

= Ruotando il compensatore di sintonia, l'oscillatore tende a spegnersi oppure autoscolla generando molte spurie.

Non possiamo certo dire a quanti lo hanno realizzato di rimontarlo meglio, controllando che sul terminale di alimentazione non sia presente dell'alta frequenza e nel qualcaso inserire dei condensatori di disaccoppiamento per evitare che questo filo si comporti da antenna irradiante.

Ma quanti sono coloro che possono disporre di un'attrezzatura adeguata per le UHF e quindi in grado di effettuare determinati controlli?

Chi ne è dotato non ha certo bisogno dei nostri consigli, mentre ciò che potevamo fare per gli altri, era di progettare un nuovo «oscillatore-modulatore»

MODULATORE UHF

= Se si modula eccessivamente, modula in frequenza.

= Toccando i fili di alimentazione l'oscillatore si sposta in frequenza.

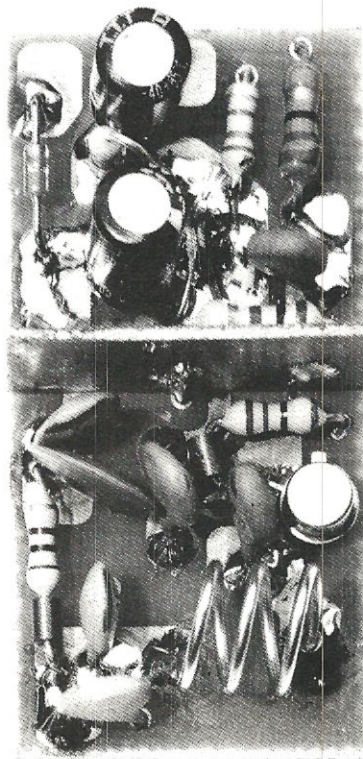
= Toccando il cavo coassiale che porta il segnale UHF al televisore, l'immagine sul video subisce delle alterazioni.

= A volte il segnale dell'oscillatore «blocca» il funzionamento del PLL presente nel ricevitore. Infatti eliminando l'alimentazione all'oscillatore UHF, il ricevitore e il converter funzionano egregiamente (l'immagine visualizzata sul monitor è perfetta), fornendo nuovamente la tensione di alimentazione il ricevitore non capta più il segnale inviato dal satellite.

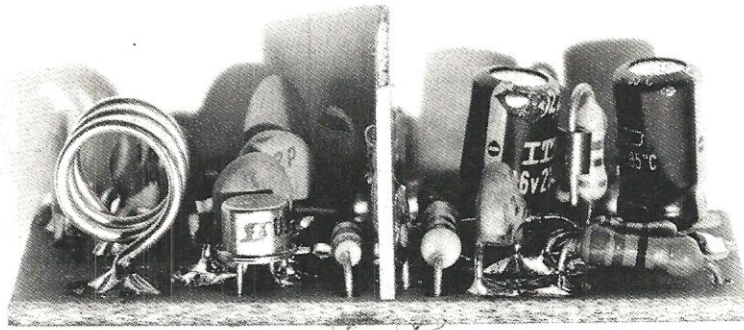
Poiché dai montaggi inviatici quanto lamentato dai lettori è stato da noi effettivamente riscontrato, per eliminare le anomalie presenti sarebbe stato necessario apportare ad ogni singolo montaggio una diversa modifica, soluzione questa che non potevamo certo adottare, considerato il fatto che non tutti i difetti elencati erano presenti in un unico circuito, in alternativa quindi, ci restava un'altra soluzione che ci è sembrata più pratica a valida sotto ogni aspetto e cioè progettare un nuovo oscillatore che a differenza del primo risultasse meno critico.

A questo punto bisogna anche considerare che l'oscillatore funziona in UHF su 0,5 GHz e poiché questo circuito è stato montato da centinaia di persone, ognuna delle quali ha la sua propria esperienza, una diversa preparazione tecnica e un diverso modo di lavorare, è ovvio che diversi saranno anche i risultati finali conseguiti su tale montaggio.

Questo è uno dei particolari più importanti che vengono considerati in fase di progettazione di qualsiasi circuito, come del resto lo è stato per il modulatore TV LX.556 ma le lettere ricevute hanno purtroppo confermato che il circuito è risultato per molti troppo critico.



Nel lato inferiore di tale foto è visibile lo stadio oscillatore UHF mentre in quello superiore, separato da uno schermo, lo stadio modulatore con diodo Schottky. Si notino le perline in ferrite sulle resistenze R1 e R2.



In questa foto vista di lato è possibile notare la lunghezza dei terminali del fet e della bobina L1.

con FET U.310

Per vedere sullo schermo TV le immagini del satellite Meteosat, proponemmo sul N. 88 la realizzazione dell'oscillatore UHF LX.556, su questo numero ne presentiamo un secondo che impiega un fet U.310 che a differenza del primo risulta meno critico e più stabile.

che non presentasse, anche se costruito da 1.000 mani diverse, gli inconvenienti riscontrati nel modello precedente.

Infatti, lavorando su queste frequenze, bisogna considerare la lunghezza dei terminali, collocare i componenti nella posizione più idonea, eliminare ritorni di AF e tutti gli accoppiamenti capacitivi non richiesti.

Per questo, abbiamo evitato di modulare di «base» il transistor oscillatore per non sovraccaricarlo e non modularlo in frequenza (la modulazione viene effettuata tramite un diodo Schottky) e abbiamo escluso il compensatore di sintonia, evitando così che con troppa o poca capacità l'oscillatore si spenga.

Per quanto concerne la «sintonia» non esistono problemi di sorta, in quanto oscillando il circuito su una frequenza di 300 MHz circa, sintonizzandoci con il TV sulla 1ª armonica cioè 600 MHz non ci sarà nessuna difficoltà a captarlo sui canali UHF (banda 4ª - 5ª) che iniziano da 430 MHz e terminano a 860 MHz.

Separando con uno schermo lo stadio oscillatore dallo stadio modulatore a diodo Schottky, abbiamo eliminato tutti gli accoppiamenti capacitivi indesiderati, inclusi i ritorni di UHF sui cavi di alimentazione e sul cavo coassiale di uscita che si collega al TV, rendendolo così più stabile e mantenendo contemporaneamente la stessa «dinamica» del primo oscillatore che presentammo, riuscire cioè a modulare il segnale UHF con tutti i 256 livelli di grigio.

La caratteristica principale di cui deve essere dotato un oscillatore UHF da utilizzare per la ricezione

dei satelliti meteorologici, è quella di poterlo «modulare» anche con segnali debolissimi, diversamente, l'immagine perde in definizione, non sarà più possibile cioè vedere le foschie, le nuvole rarefatte o quelle meno dense di acqua e la nebbia, quindi ingrandire un'immagine non avrebbe più alcun senso.

Quando invece il modulatore è dotato di un'elevata «dinamica», ingrandendo un'immagine anche i più piccoli particolari si possono rilevare con un'elevata definizione in quanto tutti i 256 livelli di colore riescono a modulare perfettamente e linearmente il segnale UHF.

Utilizzando un normale modulatore video, a prima vista l'immagine può sembrare migliore, infatti i contorni delle nuvole si presentano decisamente marcati e le superfici dei continenti di colore uniforme. Questo è dovuto al solo fatto che mancano i colori tenui in quanto il segnale di BF inizia a modulare solo quando l'ampiezza del segnale raggiunge un determinato livello, perciò tutte le variazioni inferiori non vengono visualizzate.

Lo stesso dicasi se il video-converter dispone di soli 128 livelli di grigio anziché di 256.

Ne consegue che con un ottimo modulatore video i contorni delle nuvole non termineranno nettamente e il colore dei mari o dei continenti non sarà uniforme, ma sarà possibile vedere colori che gradatamente vanno sempre più sfumando coprendo ovviamente le superfici sottostanti che per questo motivo non potranno mai risultare uniformi perché già esiste un leggero strato di nuvole o foschia che le sta ricoprendo.

Lo stesso dicasi anche per le superfici marine, in-

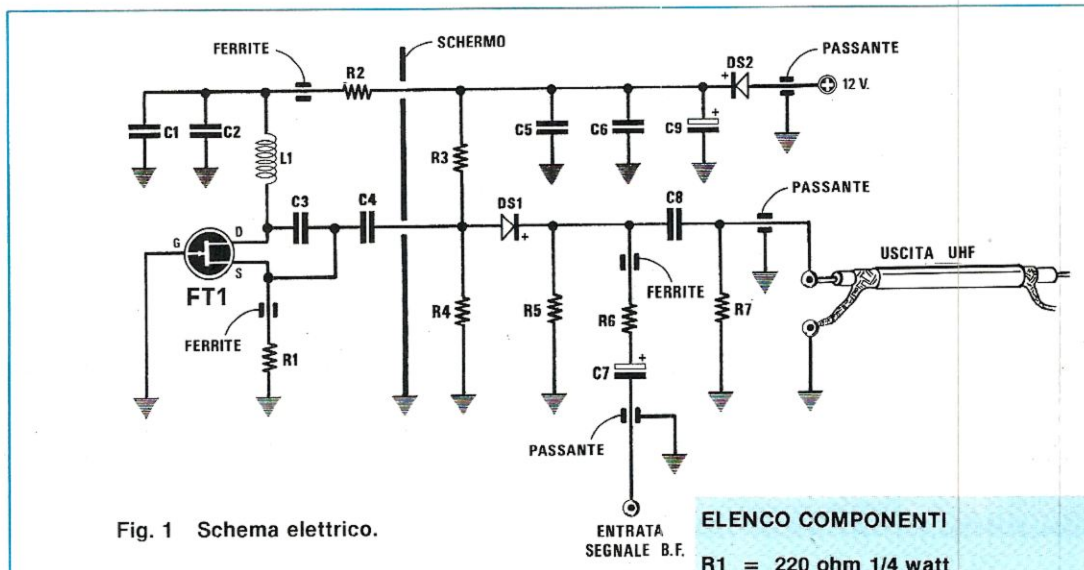


Fig. 1 Schema elettrico.

fatti, se il modulatore manca di «dinamica» esse verranno rivelate piatte, mentre con il nostro nuovo modulatore sarà possibile notare zone più o meno scure che si restringono o si allargano a causa delle foschie, inquinamento o causate dalle correnti marine.

SCHEMA ELETTRICO

Osservando lo schema elettrico riportato in fig. 1 non si può certo affermare che risulta complesso, considerato anche il ridotto numero di componenti richiesti. Abbiamo utilizzato infatti un solo fet tipo U.310 come oscillatore Colpitts con Gate a massa. Dal Source di tale fet, tramite il condensatore ceramico C4 verrà prelevato il segnale UHF da applicare al diodo Schottky DS1 dal quale, tramite C8, raggiungerà la presa di uscita per il TV.

Polarizzando correttamente DS1 (vedi R3 - R4) e applicando sulla sua uscita il segnale di BF, si ottiene una modulazione d'ampiezza molto lineare.

In presenza delle semionde negative il segnale UHF aumenta d'ampiezza, mentre con quelle positive diminuisce.

In pratica, si può considerare tale diodo una resistenza variabile che in funzione al livello del segnale di BF, aumenta o riduce proporzionalmente la propria resistenza ohmmica e poiché in serie ad esso è presente la resistenza R5, lo si può paragonare ad un potenziometro il cui «cursore» ruota velocemente verso R5 o verso R3 proporzionalmente al livello d'ampiezza del segnale UHF.

Adottando questo sistema è necessario utilizzare per DS1 un diodo Schottky, perché oltre ad essere velocissimo, presenta alle UHF una bassissima capacità (se si utilizzasse un normale diodo al silicio, per queste frequenze sarebbe un «cortocircuito») modulando il segnale UHF tramite il diodo Schottky

ELENCO COMPONENTI

- R1 = 220 ohm 1/4 watt
- R2 = 100 ohm 1/4 watt
- R3 = 6.800 ohm 1/4 watt
- R4 = 1.000 ohm 1/4 watt
- R5 = 1.500 ohm 1/4 watt
- R6 = 470 ohm 1/4 watt
- R7 = 56 ohm 1/4 watt
- C1 = 1.000 pF ceramico VHF
- C2 = 220 pF ceramico VHF
- C3 = 1 pF ceramico VHF
- C4 = 12 pF ceramico VHF
- C5 = 1.000 pF ceramico VHF
- C6 = 47.000 pF a disco
- C7 = 22 mF elettr. 16 volt
- C8 = 1 pF ceramico VHF
- C9 = 10 mF elettr. 16V.
- DS1 = diodo schottky tipo ESM 247 o HP5082
- DS2 = diodo al silicio 1N4148
- FT1 = fet tipo U310
- L1 = vedi testo

non sarà necessario modificare la polarizzazione del transistor oscillatore (nel nostro caso il fet) e nemmeno il carico in uscita, in quanto sul segnale UHF sono presenti dei carichi «fissi» (vedi R3 - R4 - R5 - R7).

Abbiamo infine eliminato i ritorni sui fili di alimentazione e su quelli di modulazione inserendo delle perline di ferrite in serie alle resistenze R1 - R2 e R6.

REALIZZAZIONE PRATICA

A differenza dello schema elettrico che risulta veramente semplice, la realizzazione pratica del nostro modulatore è un po' più complessa non solo a causa delle ridotte dimensioni del circuito stampato, ma anche perché occorre rispettare la lunghezza dei terminali, se si desidera rimanere nella banda UHF del TV.

In primo luogo vi occorrerà un saldatore con pun-

ta sottile. Sarà inoltre necessario lavorare con una certa precisione, noi comunque non mancheremo di fornirvi i consigli utili per farvi ottenere a montaggio ultimato l'immediato funzionamento del vostro circuito.

Anche se il circuito stampato siglato LX.590 sul quale monterete tutti i componenti è a doppia faccia la parte sottostante viene utilizzata solo per i terminali che devono essere collegati a **massa**, mentre le piste superiori avranno la funzione di piste di appoggio per quei terminali che portano le tensioni di alimentazione, il segnale UHF e di modulazione.

Prima di stagnare i componenti sul circuito stampato, controllate se entra facilmente nell' scatola, diversamente, limate il millimetro in eccesso.

Il circuito non è critico, quindi le piccole differenze presenti sul diametro della bobina o sulla sua spaziatura e sulla lunghezza dei terminali non impediranno al circuito di funzionare correttamente, comunque consigliamo di attenerci nel limite del possibile a quanto descriveremo nel corso dell'articolo, di utilizzare i condensatori ceramici NPO (presenti nel kit) e le perline in ferrite da noi scelte per tali frequenze.

Come già accennato, dell'oscillatore verrà utilizzata la 1^a armonica (a 600 MHz circa) quindi per farlo oscillare sui 300 MHz sarà necessario avvolgere la bobina L1 con i dati qui sotto riportati:

= Intorno a qualsiasi oggetto di forma circolare del diametro di 7 mm., (potrete utilizzare il perno di una punta da trapano da 7 mm) avvolgete 3 SPIRE utilizzando del filo di rame stagnato o argentato da 1 millimetro. Tenendo ancora la bobina su tale supporto allargate fino ad ottenere un solenoide lungo 7-8 mm.

Restringendo la bobina la frequenza si abbasserà e quindi anziché oscillare a 300 MHz questa oscillerà a 290 MHz, pertanto la 1^a armonica cadrà sui 580 MHz.

= Aumentando il numero delle spire, si riuscirà anche a farlo oscillare su frequenze più basse, ad esempio 200 MHz, (banda 3^a TV) ma non lo consigliamo poiché in tal caso, sul TV sarebbero presenti troppe frequenze armoniche cioè 400 - 600 - 800 MHz che potrebbero causare delle interferenze. Avendo scelto la frequenza di 300 MHz, la fondamentale

non può essere captata in banda 3^a in quanto copre la gamma da 160 a 230 MHz mentre solo sulle bande 4^a e 5^a da 430 MHz che coprono da 430 a 860 MHz, sarà possibile captare la 1^a armonica (600 MHz) e non la 2^a armonica che si ritrova invece sui 900 MHz.

Una volta realizzata la bobina, tagliatene i terminali in modo da tenerla sollevata dal circuito stampato non più di 2 mm. (misura non critica).

Inizierete il montaggio del circuito stagnando sulle due piste superiori (vedi fig. 3) il condensatore ceramico da 1 pF (C.3) tenendo i due terminali non più lunghi di 3 millimetri, lo stesso dicasi per il condensatore C.4 da 12 pF che preleverà dal Source il segnale UHF per il diodo Schottky.

Prima di ripiegare i terminali delle resistenze R1 dal lato che dovrà essere saldato sulla pista superiore (vedi fig. 3) infilerete la perlina in ferrite, mentre l'altro terminale che dovrà essere stagnato a massa, lo infilerete nel foro passante del circuito stampato stagnandolo nel lato sottostante.

Stagnate ora i due terminali della bobina L1 sulle due piste superiori e dopo questi, ritagliate i due terminali Drain-Source del fet U.310 in modo che risultino lunghi circa 3 millimetri. Non ritagliate il terminale del Gate che dovendosi infilare nel foro presente sul circuito stampato e stagnato a massa sul lato opposto, potrà essere tagliato in seguito, dopo aver stagnato sopra, i due terminali Drain-Source.

Dal lato freddo di L1, stagnate i due condensatori di fuga C.1 e C.2 e poiché il terminale opposto dovrà essere stagnato a massa, lo infilerete nel foro passante presente nel circuito. Anche i terminali superiori di questi due condensatori conviene tenerli non più lunghi di 3 mm.

Per la resistenza R.2 che porta la tensione positiva alla bobina L1, sul terminale rivolto verso tale bobina bisognerà infilare la solita perlina in ferrite.

Dopo aver eseguito queste operazioni, l'oscillatore è già funzionante e poiché difficilmente sarete in possesso di un oscilloscopio da 500 MHz, per sapere se questo oscilla avrete due sole possibilità.

Alimentate il circuito, ponendo in serie ad esso un tester commutato sulla portata 10 milliamper fondo scala. Normalmente l'oscillatore assorbirà una corrente di 5 - 6 milliamper, se provate a toccare la bobina L1 noterete che la corrente scenderà di circa 1 milliamper ritornando poi al suo normale assorbimento non appena la lascerete.

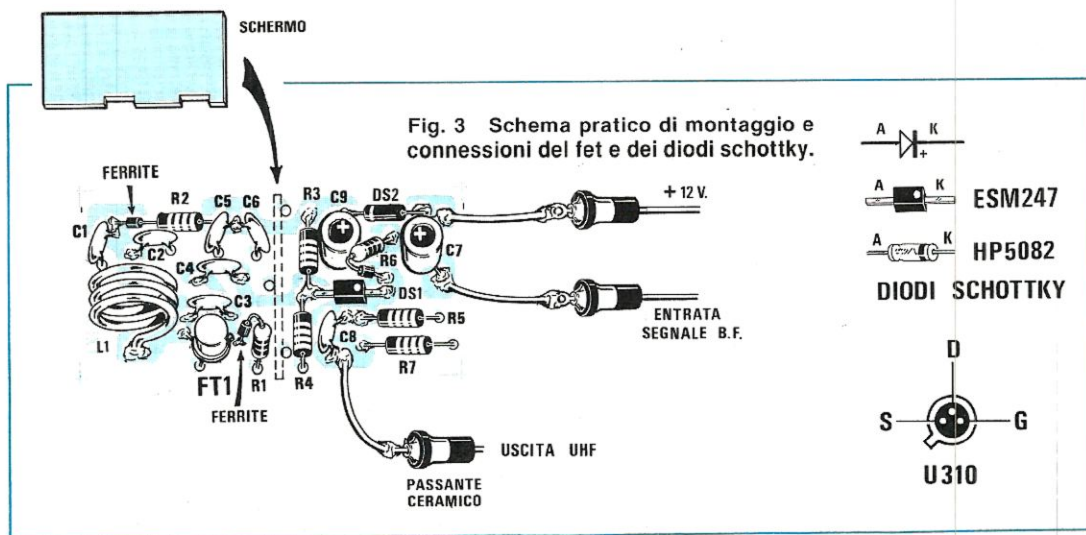
L'altra possibilità, sarà quella di ricercare la portante UHF sulla banda 4^a e 5^a del TV.

Se avvicinate il filo dell'antenna TV all'oscillatore, esplorando questa gamma da un estremo all'altro, scoprirete subito la frequenza di trasmissione in quanto lo schermo del TV diventerà «nero» e il fruscio di BF sparirà.

Ovviamente troverete «due punti di sintonia» dato che il ricevitore TV è una supereterodina, quindi avendo una MF di circa 40 MHz se il nostro oscillatore trasmette a 600 MHz (1^a armonica di 300 MHz) sul TV sarà presente un segnale quando l'oscillato-



Fig. 2 Disegno a grandezza naturale del circuito stampato LX.590 visto dal lato sul quale verranno collocati i componenti.



re locale del gruppo TV è sintonizzato sui 560 MHz (600 — 560 = 40 MHz) o sui 640 MHz (640 — 600 = 40 MHz).

Noterete comunque che uno dei due segnali sarà molto più forte dell'altro e precisiamo anche che è sempre quello a frequenza più bassa, cioè partendo da 430 MHz, il segnale ideale è il «primo»; il secondo che ritroverete spostandovi verso le frequenze più alte, cioè verso gli 800 MHz, risulta più debole.

Comunque con l'immagine del satellite, vedrete subito la differenza esistente sui due punti sintonizzati.

Ricordiamo che non risultando l'oscillatore ancora completo di modulatore e non ancora racchiuso nella scatola metallica che lo scherrerà, avvicinandovi con la mano alla bobina L1 o toccando il circuito stampato, la sintonia varierà notevolmente.

Stabilito che l'oscillatore UHF è funzionante, potrete proseguire nel montaggio inserendo sul lato destro del circuito stampato, tutte le resistenze, non dimenticando di applicare sul terminale di R6 rivolta verso DS1, la solita perlina in ferrite, e il condensatore ceramico di uscita C8 tenendo i terminali lunghi circa 3 mm.

I terminali dei componenti che vanno collegati a massa, sapete già di doverli infilare nei fori presenti sul circuito stampato e stagnarli sulla pista di massa situata dal lato opposto.

Per il diodo Schottky come vedesi in fig. 3 il catodo dovrà essere rivolto verso il condensatore C8 e per sapere quale dei due terminali è quello interessato, osservando attentamente il suo minuscolo involucro, noterete solo da questo lato un piccolo «puntino».

Se tale diodo verrà inserito a rovescio, non riuscirete a modulare il segnale UHF.

Anche il diodo al silicio DS2 dovrà essere collocato nel giusto verso, diversamente al fet non giungerà la tensione di alimentazione positiva.

A questo punto il circuito non è ancora completo, ora è necessario separare con uno schermo di ottone lo stadio oscillatore dallo stadio modulatore.

Sul circuito stampato, nella posizione visibile in fig. 3 sono presenti tre fori nei quali infilerete tre spezzoni di filo di rame da 1 mm che stagnerete poi nel lato sottostante sulla pista di massa, e su quello superiore sul lamierino di ottone fornito nel kit.

Per fare collimare i fili con i fori, consigliamo di infilarli nei rispettivi fori, applicare poi su di essi il lamierino, segnare con una matita la posizione nella quale dovranno essere stagnati, togliere il lamierino stagnare i fili ed infine controllare se le posizioni sono state centrate. Non è consigliabile stagnare prima i tre fili sul circuito stampato e infine stagnarli sul lamierino perché con la punta del saldatore potreste dissaldare qualche componente già fissato ed anche perché su tale lamierino occorrerà praticare, come ora spiegheremo, due piccole asole.

Infatti, ci sono due piste di circuito stampato, quelle cioè che fanno capo a R2 e a C4, che dallo stadio oscillatore passano allo stadio modulatore quindi in corrispondenza a tali piste bisognerà praticare un'asola con una piccola lima quadra o tonda (larga 3 mm o del diametro di 3 mm) per evitare che queste piste vadano in corto quando il lamierino viene appoggiato sul circuito stampato.

Prima di stagnarlo, consigliamo di controllare se entra perfettamente nella scatola, eventualmente cercherete di adattarlo perché è più facile togliere un millimetro in più prima di averlo stagnato che dopo.

Prima di fissare il modulatore nella scatola che lo scherrerà, vi resta da effettuare un'altra piccola operazione «meccanica».

Come vedesi nelle foto sui due lati della scatola effettuerete nelle posizioni riportate (controllate prima di forare se le posizioni collimano) i tre fori per i passanti ceramici, utilizzando una punta da 4 mm.

Abbiamo preferito uscire con dei terminali passanti, anziché entrare all'interno dell'oscillatore con dei fili volanti o con un cavetto coassiale, perché nel primo oscillatore da noi costruito, alcuni lettori, prima di raggiungere la posizione richiesta, fa-

cevano con questi fili giri viziosi che captavano segnali UHF.

Intorno al corpo di questi passanti ceramici, come noterete, è presente un anello ricoperto da uno strato di stagno che serve per fissarli alla scatola dopo averli pressati a fondo sul metallo. È importante far notare che i passanti sono in pratica dei condensatori dotati di una propria capacità che varia da esemplare a esemplare. I due più scuri provvisti da un lato di lunghi terminali, sono da 1.000 pF e dovranno essere utilizzati per l'ingresso della tensione di alimentazione e per la modulazione, l'altro di colore bianco, che non dispone di alcun terminale, presenta una capacità di soli 2 pF e dovrà essere utilizzato esclusivamente per l'uscita del segnale UHF.

Stagnate ora sulle piste superiori del circuito stampato, cioè relative alla tensione di alimentazione dei 12 volt, sull'ingresso del segnale di modulazione e di uscita del segnale UHF, tre fili che dovranno poi essere stagnati sui terminali centrali dei tre passanti ceramici.

Una volta eseguita questa operazione, potrete infilare da sotto il circuito stampato, tenendolo distanziato dal bordo inferiore di circa 2 millimetri e poiché sotto ad esso è presente tutta la «massa» dovreste stagnarlo su quattro o più punti al metallo della scatola.

Prima di chiudere i due lati della scatola, sarà utile effettuare un ulteriore controllo, per evitare che accidentalmente non si sia dissaldato un componente o provocato un cortocircuito.

Prelevate dal video-converter i tre fili, 12 VOLT - MASSA - MODULAZIONE e se impiegate una piana a 3 fili utilizzate il filo centrale per la «massa».

Sulla scatola dell'oscillatore, il filo di massa potrete stagnarlo direttamente sul metallo esterno della scatola, mentre gli altri due fili, controllando bene quello sul quale è presente la tensione dei 12 volt, collegateli sui due relativi «passanti».

Per il segnale di uscita UHF, potrete utilizzare uno spezzone di cavetto coassiale tipo RG.174 (cavetto coassiale sottile) stagnando la calza esterna sulla massa della scatola in prossimità del terminale di uscita.

Una volta effettuato il controllo, potrete chiudere sia il coperchio che il fondo, stagnandoli in due o tre punti al corpo della scatola con una goccia di stagno.

Mettendo il coperchio, la frequenza varierà leggermente rispetto a quella generata a scatola aperta, quindi il TV dovrà essere nuovamente sintonizzato ma dopo potrete con molta soddisfazione constatare che l'oscillatore risulta molto stabile e privo di tutti i difetti riscontrati nel primo modello.

Anche l'immagine risulterà migliorata, comunque inserendo questo nuovo modulatore è necessario ritoccare il cursore del trimmer R150 (vedi pag. 120 e pag. 124 del n. 88) riguardante la modulazione per ottenere la migliore definizione.

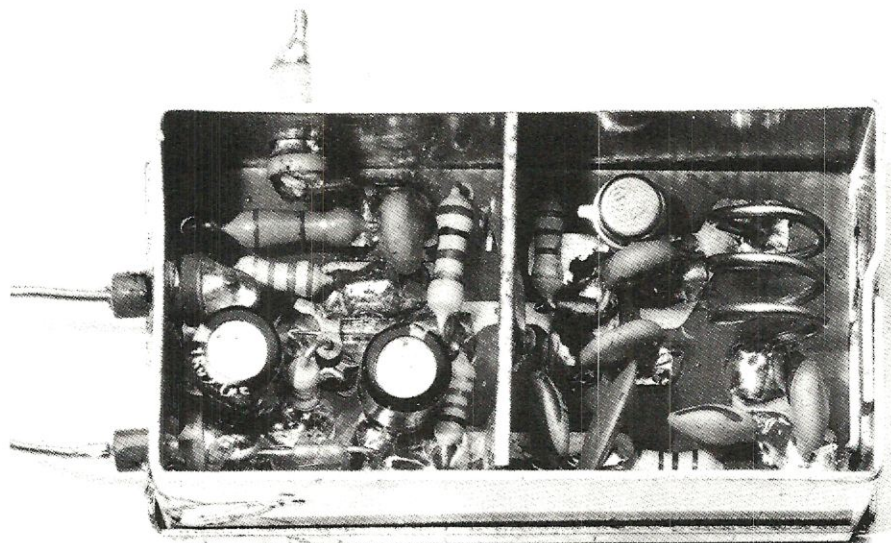
Come per il precedente oscillatore, anche la scatola di questo dovrà essere fissata internamente sul pannello posteriore del mobile.

Se voleste variare leggermente la frequenza, perché per un caso fortuito è identica a quella di un'emittente TV locale che crea qualche interferenza potrete semplicemente restringere o allargare leggermente la bobina L1 e così facendo vi sposterete di molti megahertz.

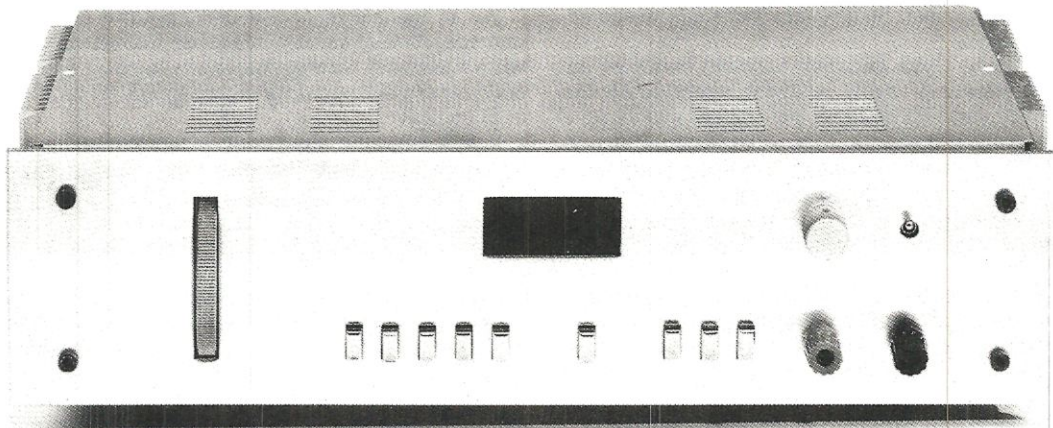
COSTO DELLA REALIZZAZIONE

Tutto il necessario per la realizzazione di questo oscillatore modulatore, cioè circuito stampato LX.590 e tutti i componenti, compreso il contenitore metallico, schermo, condensatori passanti, fet, diodi, ecc.L. 13.000

Il solo circuito stampato LX.590L. 700



Per l'ingresso dei 12 volt e del segnale BF, utilizzerete i due passanti scuri, mentre per il segnale UHF il passante bianco (vedi passante in alto).



UN OSCILLATORE

Un oscillatore di BF a bassa distorsione (0,02%) in grado di generare un segnale sinusoidale o ad onda quadra, da un minimo di 2 Hz ad un massimo di 200.000 Hz. Per leggere con la massima precisione la frequenza generata, abbiamo dotato il nostro strumento di un frequenzimetro digitale a quattro cifre, caratteristica che rende il progetto ancora più completo e professionale.

Solo ed esclusivamente con un oscillatore di BF è possibile controllare il guadagno e la distorsione di un preamplificatore, di uno stadio finale di potenza, la risposta di un filtro, le curve di esaltazione o attenuazione dei controlli di toni, la risposta di un equalizzatore RIAA per testine magnetiche, insomma tutte le caratteristiche tecniche di un impianto Hi-Fi.

Poiché molti di voi per un motivo o per un altro non possiedono ancora un simile strumento, su questo numero ne proponiamo uno per dare la possibilità a coloro che ne sono sprovvisti di realizzarlo.

In fase di progettazione abbiamo dovuto optare per una delle due soluzioni che si proponevano, cioè: o adottare un integrato predisposto per svolgere questa determinata funzione semplificando così notevolmente lo schema, oppure, realizzarlo con normali transistor e fet rendendo però il circuito elettricamente più complesso.

Detto questo, nessuno esiterebbe ad optare per la prima soluzione, cioè utilizzare un integrato, con conseguenti facilitazioni di schema elettrico e montaggio pratico, però se dicessimo che con la prima soluzione il segnale di BF esce con una distorsione

minima dell'1% per raggiungere anche il 3%, mentre utilizzando dei transistor è possibile ottenere segnali di BF la cui distorsione non supera lo 0,02%, chiunque scontrerebbe la prima soluzione per prendere in considerazione solo la seconda.

È infatti questa la soluzione che noi abbiamo scelto per realizzare l'oscillatore di BF che presentiamo in questo articolo.

Osservando lo schema elettrico di fig. 2 noterete che il circuito è un classico ponte di Wien e questo risulterà più evidente in fig. 1 nella quale abbiamo riportato tale configurazione notevolmente semplificata.

A differenza di altri, l'oscillatore di BF a ponte di Wien permette di ottenere segnali sinusoidali a bassissima distorsione e l'unico inconveniente che presenta è quello di richiedere un potenziometro doppio di precisione e delle capacità alquanto elevate, un problema veramente difficile da risolvere in quanto in commercio non esistono potenziometri doppi, così precisi, da poter essere utilizzati in tale circuito.

Anche impiegando potenziometri con le due sezioni esattamente da 10.000 ohm, spostando il cursore a metà corsa, sul primo si potrebbe leggere

5.000 ohm, mentre sul secondo collegato sullo stesso albero si potrebbe rilevare una resistenza di 4.800 ohm oppure di 5.500 ohm e tale errore viene riscontrato sul totale della corsa.

Considerando il fatto che i potenziometri doppi di precisione sono praticamente irripetibili in commercio in quanto nessuna Casa li costruisce, ci eravamo già rassegnati a mettere questo oscillatore nello scaffale dei «progetti irrealizzabili», poi pensando e ripensando, ci è balenata un'idea che come al solito è il classico «uovo di Colombo».

Poiché anche adottando un normale potenziometro doppio avremmo dovuto ugualmente dotarlo di una demoltiplica per la sintonia fine, ci siamo chiesti perché non usare due potenziometri a filo di precisione a 10 giri collegandoli uno opposto all'altro,

Per rendere lo schema maggiormente comprensibile, lo abbiamo suddiviso in due parti, nel primo presenteremo il solo schema elettrico dell'«oscillatore di BF» mentre nel secondo quello del «frequenzimetro digitale più l'alimentatore».

Presentando questi due stadi separati tra di loro, potreste servircene un domani nel caso che voleste realizzare un oscillatore di BF per una sola gamma, (eliminando il commutatore) oppure per 5 frequenze che voi stessi potreste scegliere sostituendo i due potenziometri con due resistenze di valore fisso compreso tra 220 e 10.000 ohm.

Lo stesso dicasi per il frequenzimetro digitale che potrà essere realizzato e utilizzato per leggere frequenze generate da altri oscillatori di BF fino ad un massimo di 999.999 Hz. Vi ricordiamo però che

BF A PONTE DI WIEN

tramite una manopola a disco che agendo da volano, permettesse di ruotarli entrambi velocemente da un estremo all'altro.

L'idea si è rivelata veramente valida nonostante avesse creato un nuovo inconveniente: come leggere la frequenza generata?

Dato che il nostro progetto può essere classificato «professionale», riservato quindi a quella cerchia di lettori che è a conoscenza del costo di un oscillatore di BF la cui distorsione non superi lo 0,02%, la cosa più ovvia da fare ci è sembrata quella di dotare il nostro circuito di un frequenzimetro digitale, ottenendo così non solo uno strumento in grado di fornire dei segnali BF a bassissima distorsione, ma anche di potere leggere con precisione il valore della frequenza generata.

Le caratteristiche tecniche dell'oscillatore possono essere così riassunte:

5 gamme di FREQUENZA così predisposte
1ª gamma da 1.7 Hz a 23 Hz
2ª gamma da 18 Hz a 230 Hz
3ª gamma da 180 Hz a 2.300 Hz
4ª gamma da 1.800 Hz a 23 KHz
5ª gamma da 17 KHz a 220 KHz.
DISTORSIONE massima 0,02%
Max ampiezza onda sinusoidale 10 V/pp
Max ampiezza onda quadra 7 V/pp
3 ATTENUAZIONI FISSE così calcolate
1ª attenuazione 0 dB
2ª attenuazione - 10 dB
3ª attenuazione - 20 dB
1 ATTENUATORE variabile
1 FREQUENZIMETRO digitale a 4 cifre
IMPEDENZA di uscita COSTANTE 1.000 ohm

questo non è particolarmente sensibile (occorre un segnale di ampiezza maggiore di 1,6 volt picco-picco) quindi se desiderate usarlo per segnali di debole intensità occorrerà completarlo con un preamplificatore di BF.

SCHEMA ELETTRICO DELL'OSCILLATORE BF

Osservando la fig. 1 nella quale abbiamo riportato lo stadio dell'oscillatore di BF in configurazione a ponte di Wien, constaterete che per realizzarlo sono necessari solo sei transistor due fet e un integrato operativo necessario per trasformare le onde sinusoidali in onde quadre.

I fet e i transistor servono per realizzare un amplificatore operativo come riportato in fig. 2 cioè con un ingresso NON INVERTENTE (base del transistor TR2), uno INVERTENTE (base del transistor TR1) ed un'USCITA (emettitori di TR5 e TR6).

Ora, qualcuno potrebbe chiedersi perché non abbiamo utilizzato uno dei tanti integrati operazionali disponibili in commercio semplificando così notevolmente lo schema.

A tale domanda possiamo rispondere semplicemente:

gli operazionali di BF, pur permettendo di partire da un minimo di 2-10 Hz, non davano la possibilità di salire in frequenza, mentre con quelli di AF, si otteneva la condizione opposta, cioè non si riusciva a scendere sotto ad una determinata frequenza.

A questo occorre aggiungere un'elevata distorsione di cross-over, l'impossibilità di ottenere in uscita segnali di elevata ampiezza ed a bassissima impedenza, per evitare che salendo in frequenza la

nostra onda sinusoidale si trasformi in onda triangolare e tutto questo perchè l'operazionale, per ottenere un oscillatore a ponte di Wien, deve guadagnare esattamente 3 volte, se guadagna meno questo non oscilla, se guadagna invece di più l'onda sinusoidale viene squadrata.

Quindi, constatata l'esistenza di questi inconvenienti, abbiamo realizzato un amplificatore operazionale idoneo per questa sola funzione utilizzando 2 fet e 6 transistor.

Come vedesi in fig. 2, i due transistor TR1 (invertente) e TR2 (non invertente) rappresentano i due «ingressi» di tale operazionale e come già saprete per averlo notato in fig. 1, sull'ingresso «non invertente» bisognerà collegare la rete resistiva e capacitiva che in funzione dei valori impiegati, determinerà la frequenza di oscillazione mentre in quella invertente il controllo automatico di guadagno.

Il fet FT1 collegato in serie ai due emettitori di TR1-TR2 è un generatore di corrente costante necessario per stabilizzare il funzionamento di tale stadio.

Il segnale presente sul collettore di TR2 verrà poi amplificato in corrente dal transistor TR3 e raggiungerà così le basi dei due transistor finali TR5-TR6 un

NPN ed un PNP collegati a simmetria complementare in classe A per ridurre al minimo la distorsione in uscita.

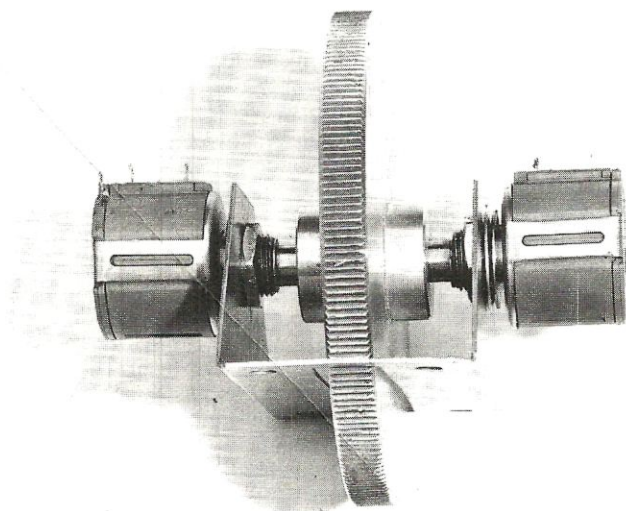
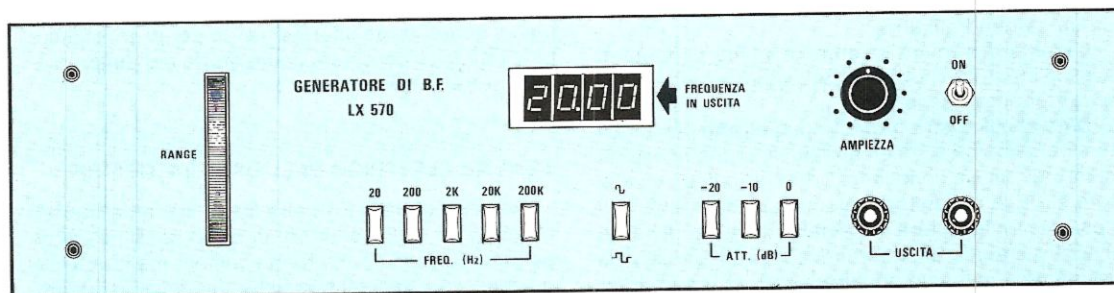
Dall'uscita (emettitori di TR5-TR6) il segnale di BF tramite la rete resistiva - capacitiva ritornerà sull'ingresso NON INVERTENTE del transistor TR2 per ottenere così una reazione positiva che innescherà l'oscillazione.

Il valore delle resistenze e delle capacità presenti in tale filtro come avrete già intuito ne determineranno la frequenza.

Poichè con un solo valore di capacità ruotando da un estremo all'altro il doppio potenziometro, non si riuscirà mai a coprire totalmente tutta la gamma di BF, è necessario, come vedesi in fig. 2, utilizzare più condensatori di diversa capacità che verranno collegati sull'ingresso di TR2 tramite il commutatore S1/A - S1/B.

Ritornando al nostro stadio finale (TR5-TR6) precisiamo che il fet FT2 viene utilizzato anche qui come generatore di corrente costante, mentre il transistor TR4 come controllo automatico per la stabilizzazione termica dei due finali.

Questo transistor come vedremo nella realizzazione pratica, verrà fissato sulla stessa aletta di raf-



Il pannello frontale del mobile, visibile nella pagina precedente, è ancora sprovvisto della serigrafia che qui riportiamo per farvi vedere come siulterà il pannello una volta ossidato e serigrafato.

Di lato, la foto del supporto di sostegno a U necessario per fissare i due potenziometri multigiri. Prima di bloccare la manopola a disco sui perni dei due potenziometri dovremo ruotarli totalmente nello stesso verso, dopodiché tale supporto lo dovremo fissare con quattro viti sul contropannello del mobile.

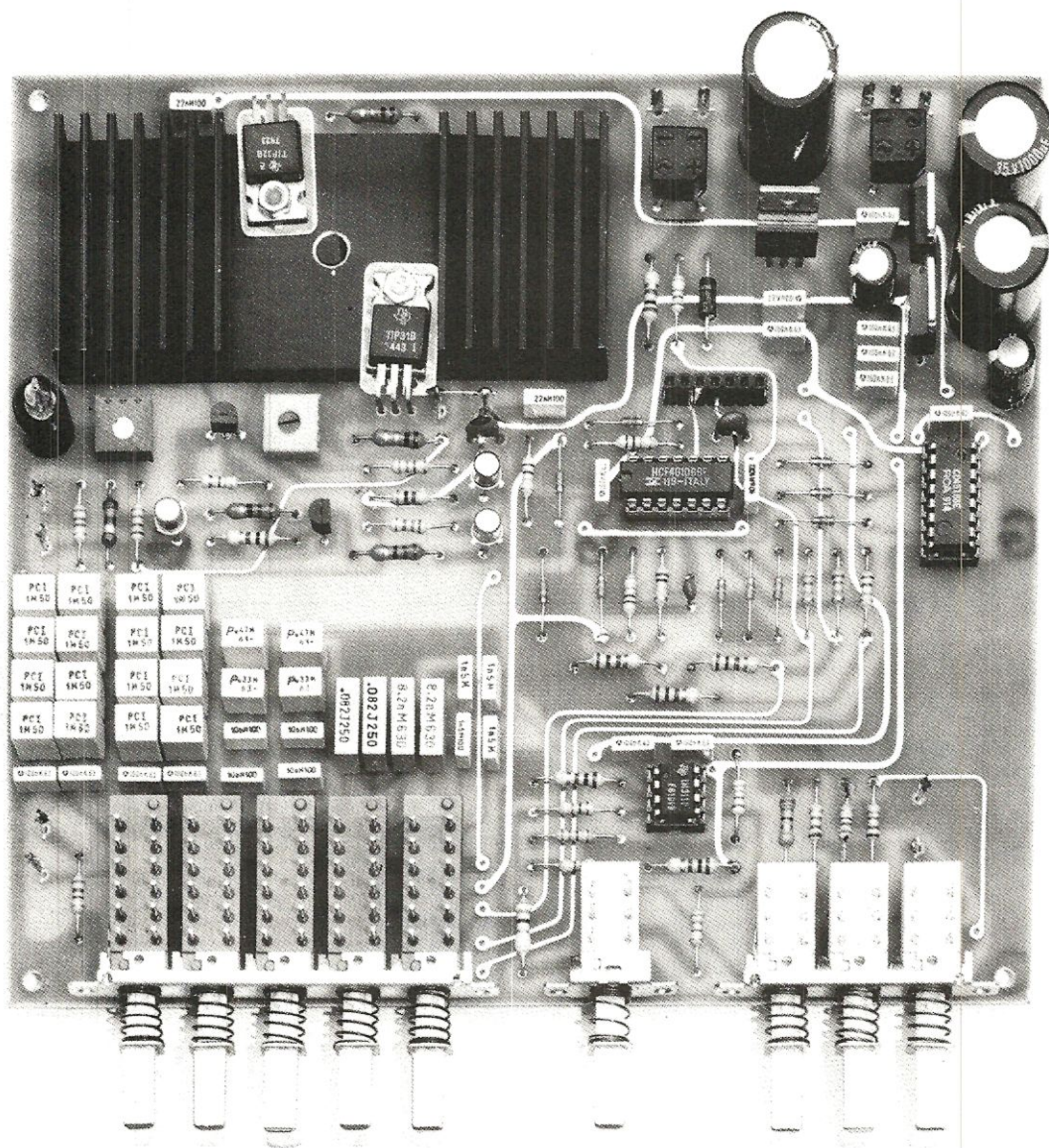
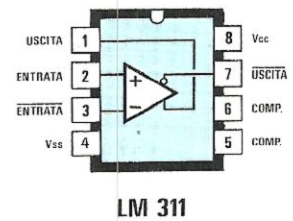
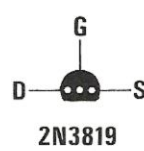
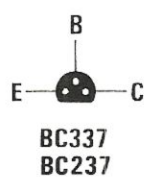
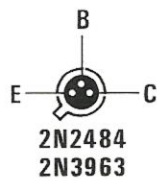
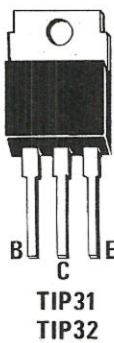
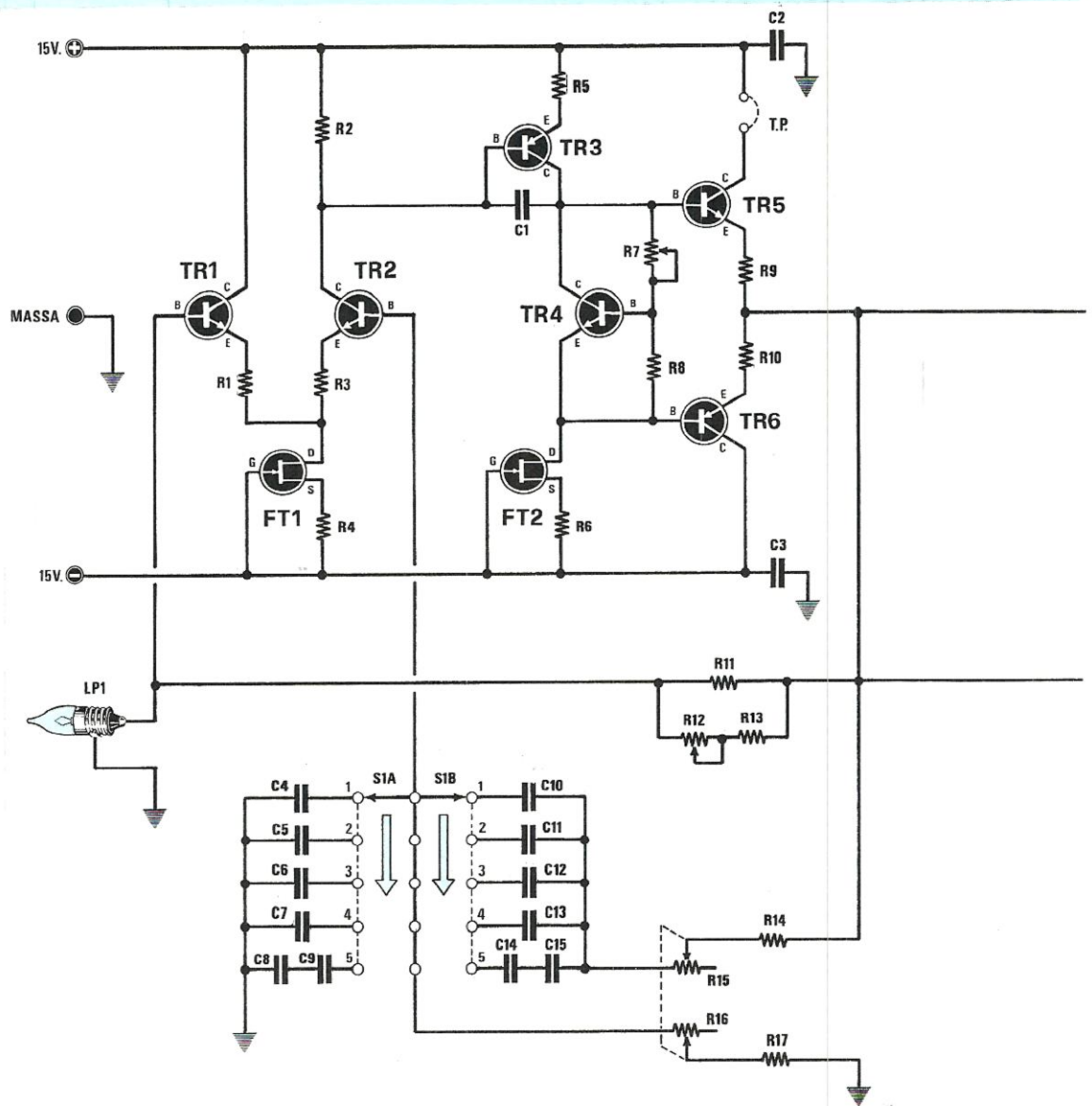


Foto del circuito stampato LX.570 con sopra montati tutti i componenti relativi a questo stadio oscillatore. Si noti nell'aletta di raffreddamento il foro centrale con già inserito il transistor TR4, e in basso a sinistra di tale aletta, il portalampada completo della lampadina LP1. A tale stadio andranno collegati i due potenziometri a filo R15-R16 (vedi fig. 5) e i due di uscita R31-R32 (vedi fig. 4) ed il frequenzimetro digitale visibile in fig. 6. Non dimenticatevi di isolare dall'aletta i due transistor TR5-TR6 con le miche e le rondelle isolanti fornite assieme a tutto il kit.



Connessioni dei transistor e del fet, visti da sotto e dell'integrato LM.311 visto invece da sopra.

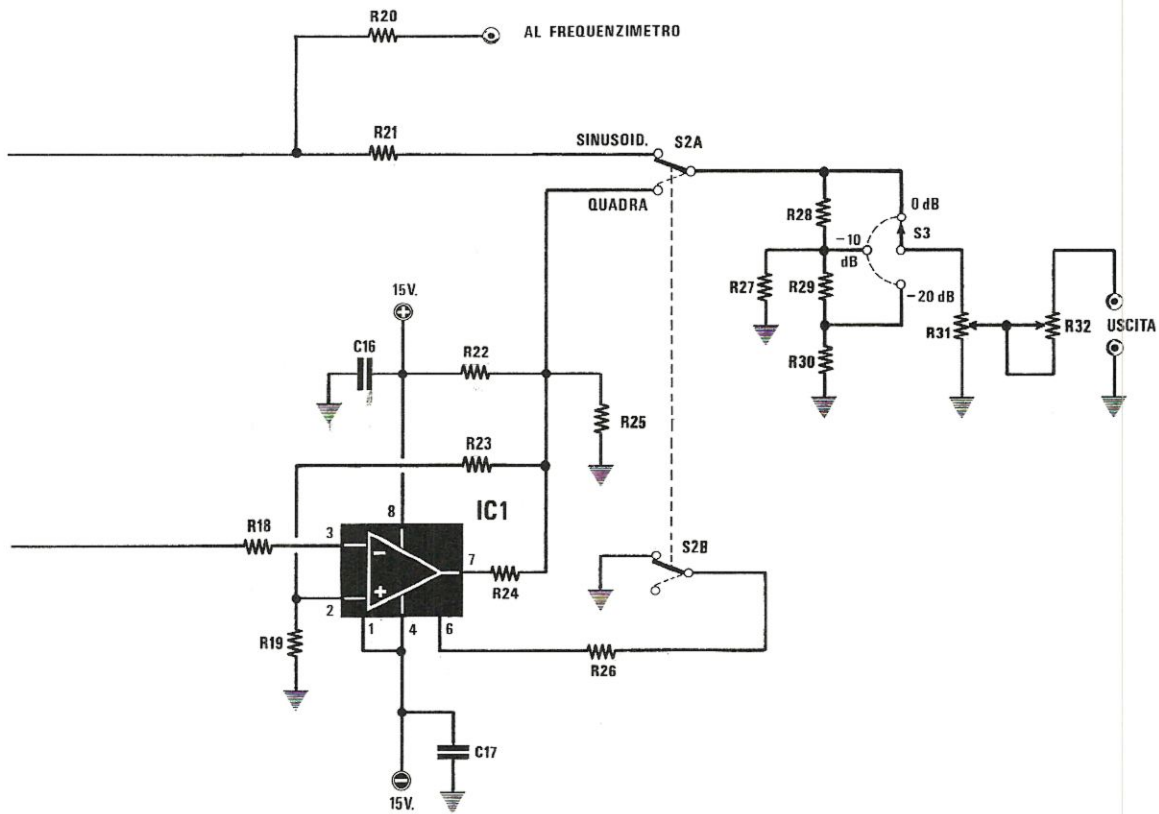
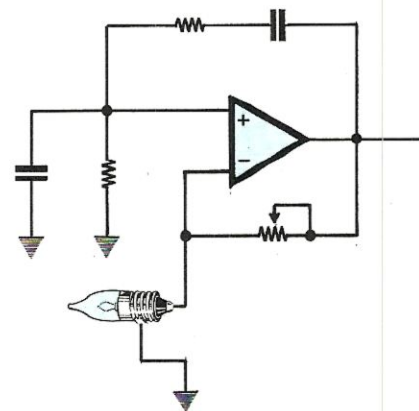


Fig. 1 Schema elettrico dello stadio oscillatore. Per la lista componenti vedere a pag. 73.

Fig. 2 I fet e i transistor presenti nella pagina a sinistra di questo schema elettrico ci servono per realizzare un amplificatore operazionale come visibile qui sul lato destro. Sull'ingresso «invertente» (vedi TR1) risulta collegata la lampadina LP1 e su quello «non invertente» (vedi TR2) la rete resistiva e capacitiva che ne determina la frequenza di oscillazione.



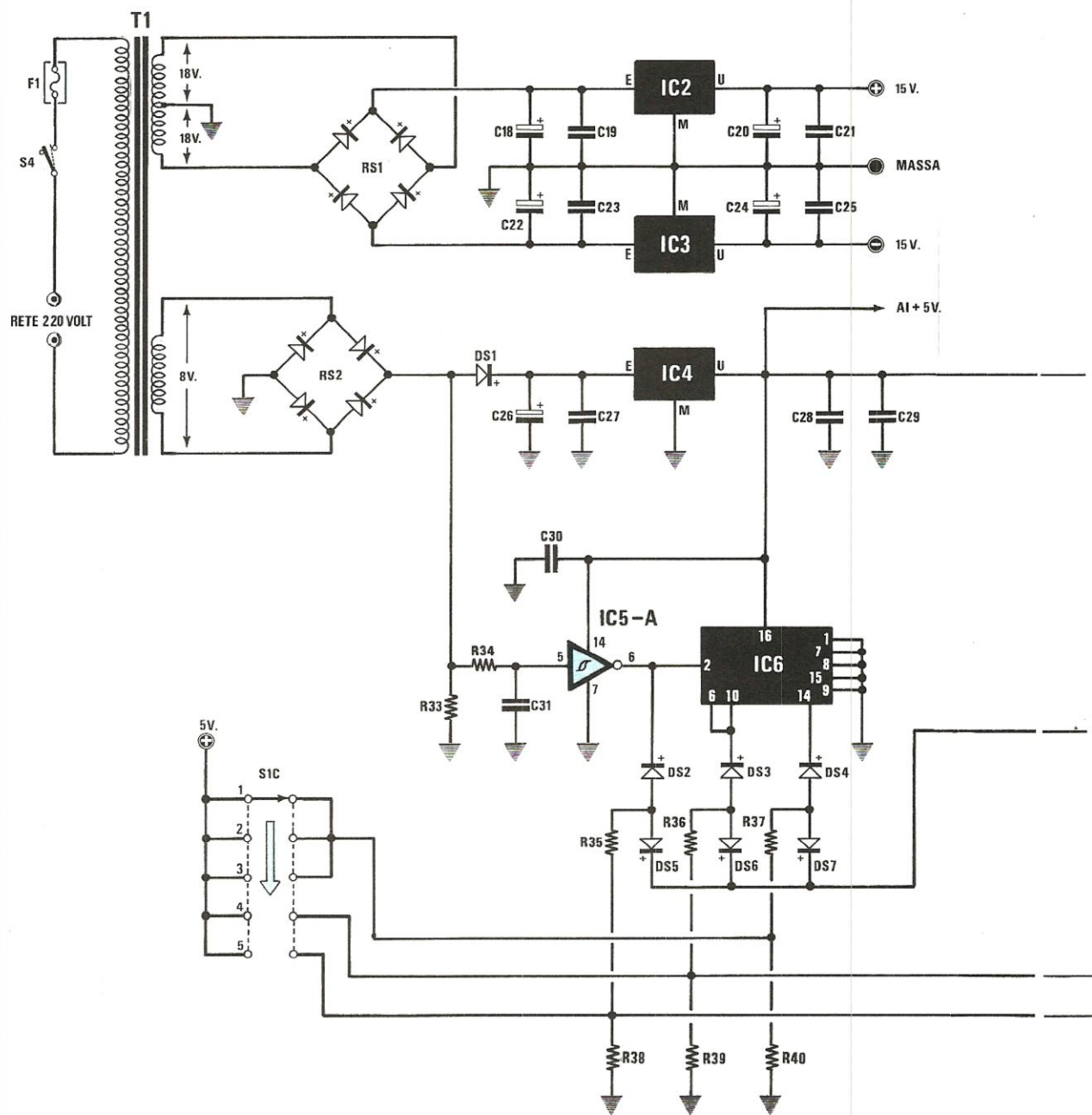
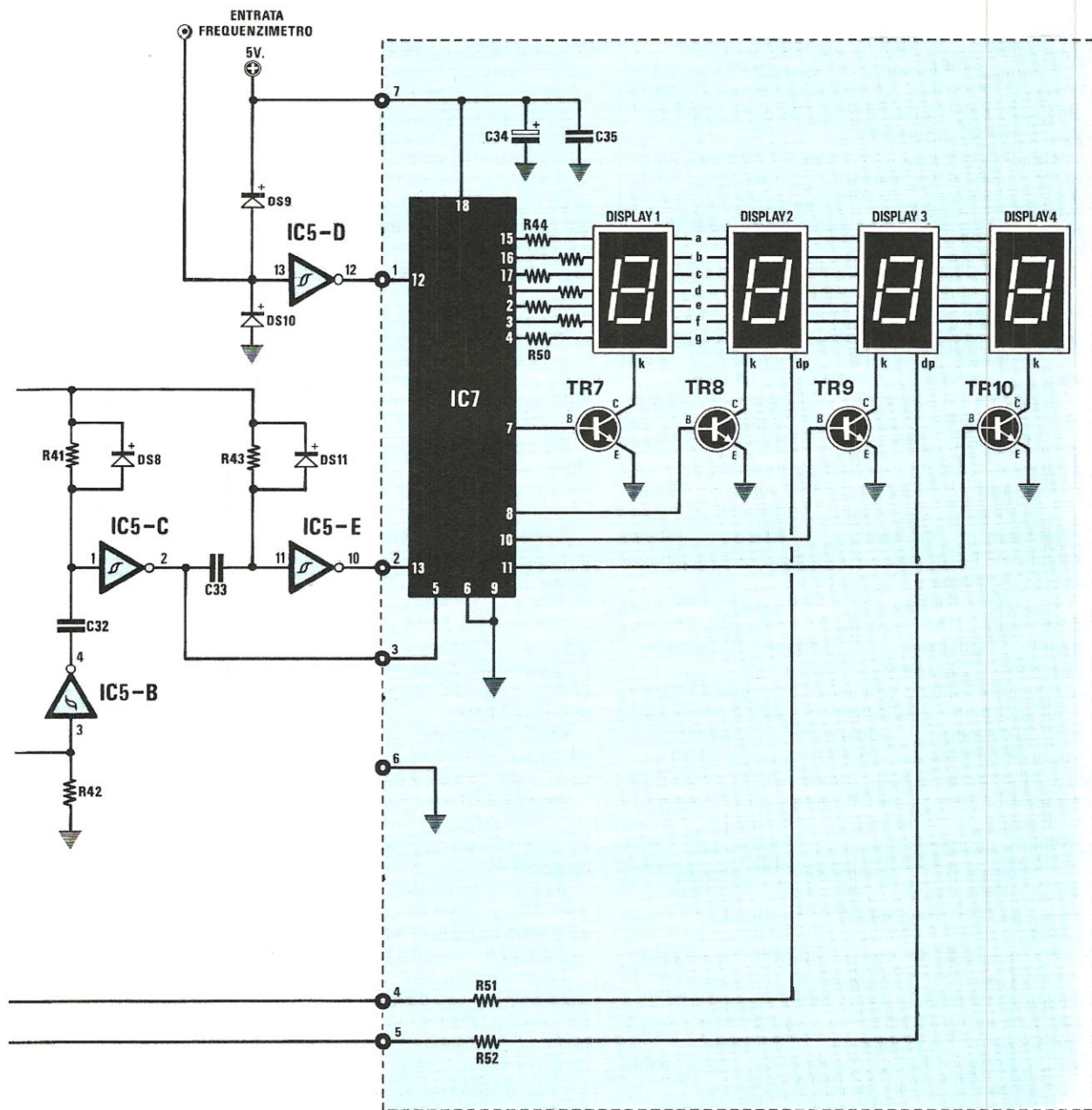


Fig. 3 Schema elettrico dello stadio alimentatore e del frequenzimetro digitale. La lista componenti relativa a questo stadio è riportata a pag. 73.



Tutto lo schema del frequenzimetro digitale racchiuso in questa cornice in colore andrà montato sul circuito stampato LX.571 come visibile in fig. 6.

freddamento utilizzata per i due finali TR5 e TR6 per controllare la temperatura, se questa dovesse aumentare considerevolmente, il transistor TR4 provvederebbe automaticamente a ridurre il guadagno riportando così il circuito alla normalità.

Il segnale di BF tramite le resistenze R11 e R13 ed il trimmer R12 ritornerà sull'ingresso INVERTENTE cioè sulla base del transistor TR1 per controllare il guadagno del differenziale.

Abbiamo già accennato che per ottenere un segnale a bassissima distorsione il guadagno non dovrà risultare maggiore di 3 e nemmeno minore perché in questo caso l'oscillatore cesserebbe di funzionare.

La lampadina LP1 da 12 volt 0,1 amper (100 milliamper) collegata tra la base di TR1 e la massa viene utilizzata come CAG (controllo automatico di guadagno) per poter ottenere in uscita un segnale sempre di identica ampiezza, sia che l'oscillatore lavori a 2 Hz che a 20.000 Hz o a 200.000 Hz.

In pratica sul filamento di tale lampadina scorrerà una corrente di circa 18-19 milliamper, condizione questa che otterremo agendo sul trimmer R12, fino a quando in uscita il segnale sinusoidale non raggiungerà un'ampiezza di circa 10 volt picco-picco.

In pratica il filamento della lampadina viene utilizzato come una sensibilissima resistenza in grado di modificare il suo valore ohmico al variare dell'ampiezza del segnale d'uscita.

Precisiamo subito che questa lampadina NON EMETTERA' MAI LUCE sarà quindi perennemente spenta o al massimo, guardando al buio, si vedrà il filamento leggermente arrossato.

Una volta tarato il trimmer R12 in modo da ottenere in uscita un segnale di BF con un'ampiezza massima di 10 volt picco-picco, se per un qualsiasi motivo, questo dovesse aumentare in ampiezza di qualche millivolt, automaticamente nel filamento scorreerebbe una maggiore corrente e di conseguenza aumenterebbe anche il valore ohmico del filamento che attualmente è di 20 ohm. Aumentando questo valore si riduce il guadagno dell'amplificatore differenziale, quindi l'ampiezza del segnale in uscita si riporterà automaticamente sui 10 volt picco-picco.

Se l'ampiezza del segnale dovesse invece abbassarsi dal normale livello di 10 volt picco-picco, nel filamento scorrerebbe minor corrente, questo raffreddandosi, aumenterebbe il suo valore ohmico e di conseguenza l'amplificatore differenziale aumenterà il guadagno fino a quando il segnale in uscita non si stabilizzerà sui 10 volt picco-picco.

Come avrete intuito la funzione di tale lampadina è molto importante, quindi non potrà essere sostituita con altre che abbiano diverso voltaggio o potenza.

A questo punto possiamo ancora precisarvi che il segnale in uscita da noi regolato per un massimo di 10 volt picco-picco può essere portato anche su 12-15 volt o ridotto a 7-8 volt agendo sempre sul trimmer R12.

Variando il livello in uscita varierà la «distorsione», se con 10 volt possiamo assicurarvi un segnale con una distorsione massima dello 0,02%, aumentando l'ampiezza del segnale in uscita la distorsione potrà raggiungere anche lo 0,05% mentre riducendo l'ampiezza, diminuirà per scendere anche a valori inferiori allo 0,01%.

Il segnale di BF disponibile sull'uscita raggiungerà, tramite S2/A, l'attenuatore ad impedenza costante (vedi S3) che permetterà di ridurre l'ampiezza del segnale in uscita di 10 o 20 dB, vale a dire che se nella posizione 0 dB è possibile prelevare in uscita un segnale la cui ampiezza massima risulta di 10 volt picco-picco sulla posizione — 10 dB l'ampiezza massima del segnale non supererà i 3 volt e nella posizione — 20 dB tale segnale verrà prelevato con un'ampiezza massima di 1 volt.

Per poter poi attenuare l'ampiezza massima su valori variabili fino a raggiungere 0 volt, sarà necessario utilizzare il doppio potenziometro R31 e R32 così collegato per non modificare l'impedenza d'uscita.

Per poter ottenere in uscita un'onda QUADRA anziché sinusoidale, occorrerà sfruttare l'integrato LM.311 indicato nello schema elettrico con la sigla IC1.

Spostando il doppio deviatore S2/A da sinusoidale a onda quadra, l'attenuatore di uscita si scollegherà da TR5-TR6 per collegarsi sul piedino di uscita 7 di IC1, contemporaneamente S2/B scollegherà da massa il piedino 6 di IC1 e questo abiliterà l'integrato a funzionare come squadratore, pertanto la frequenza ad onda sinusoidale applicata sull'ingresso (piedino 3) sarà presente in uscita convertita in onda quadra.

Precisiamo che il segnale ad onda quadra a differenza di quello ad onda sinusoidale avrà un'ampiezza di 7 volt picco-picco.

Per terminare la descrizione aggiungiamo che il circuito richiede un'alimentazione duale di 15 + 15 volt e che la corrente assorbita si aggira sui 50 milliamper.

Il ponticello TP che collega il collettore del transistor TR5 al positivo dei 15 volt servirà, come spiegheremo, per tarare il trimmer R7 in modo da far assorbire ai due finali 27 - 28 milliamper.

I due potenziometri a filo R15 e R16 collegati entrambi ai due lati della manopola a disco, serviranno per variare la frequenza da un minimo ad un massimo, come indicato nelle gamme riportate precedentemente in tabella.

I condensatori presenti sul commutatore di gamma S1/A - S1/B devono essere tutti del tipo poliestere, per le due sole frequenze più basse, risultando necessarie capacità non reperibili in commercio, bisognerà collegarne diversi in parallelo fino a raggiungere il valore richiesto. Non è consigliabile usare per tale progetto condensatori elettrolitici, in quanto questi ultimi hanno delle tolleranze che possono raggiungere e superare anche il 50% e nemmeno i condensatori ceramici considerato che la lo-

ELENCO COMPONENTI

R1 = 22 ohm 1/4	C9 = 1.500 pF poliestere
R2 = 1.500 ohm 1/4	C10 = 8,2 mF poliestere
R3 = 22 ohm 1/4 watt	C11 = 820.000 pF poliestere
R4 = 1.000 ohm 1/4 watt	C12 = 82 pF poliestere
R5 = 47 ohm 1/4 watt	C13 = 8.200 pF poliestere
R6 = 330 ohm 1/4 watt	C14 = 1.500 pF poliestere
R7 = 5.000 ohm trimmer	C15 = 1.500 pF poliestere
R8 = 1 ohm 1/4 watt	C16 = 100.000 pF poliestere
R9 = 1 ohm 1/4 watt	C17 = 100.000 pF poliestere
R10 = 1 ohm 1/4 watt	C18 = 1.000 mF elettr. 35V
R11 = 180 ohm 1/4 watt	C19 = 100.000 pF poliestere
R12 = 1.000 ohm trimmer	C20 = 100 mF elettr. 25V
R13 = 120 ohm 1/4 watt	C21 = 100.000 pF poliestere
R14 = 820 ohm 1/4 watt	C22 = 1.000 mF elettr. 35V
R15 = 10.000 ohm pot. lin. 10 giri	C23 = 100.000 pF poliestere
R16 = 10.000 ohm pot. lin. 10 giri	C24 = 100 mF elettr. 25V
R17 = 820 ohm 1/4 watt	C25 = 100.000 pF poliestere
R18 = 470 ohm 1/4 watt	C26 = 1.000 mF elettr. 35V
R19 = 1.000 ohm 1/4 watt	C27 = 100.000 pF poliestere
R20 = 10.000 ohm 1/4 watt	C28 = 100.000 pF poliestere
R21 = 33 ohm 1/4 watt	C29 = 100.000 pF poliestere
R22 = 1.000 ohm 1/4 watt	C30 = 100.000 pF poliestere
R23 = 3.300 ohm 1/4 watt	C31 = 10.000 pF poliestere
R24 = 330 ohm 1/4 watt	C32 = 100 pF a disco
R25 = 470 ohm 1/4 watt	C33 = 220 pF a disco
R26 = 3.300 ohm 1/4 watt	C34 = 47 mF elettr. 25V
R27 = 820 ohm 1/4 watt	C35 = 100.000 pF poliestere
R28 = 1.200 ohm 1/4 watt	DS1 = diodo al silicio 1N4007
R29 = 1.200 ohm 1/4 watt	DS2-DS11 = diodo al silicio 1N4148
R30 = 560 ohm 1/4 watt	TR1 = transistor NPN 2N2484
R31-R32 = 1.000 ohm pot. lin. doppio	TR2 = transistor NPN 2N2484
R33 = 1.000 ohm 1/4 watt	TR3 = transistor PNP 2N3963
R34 = 22.000 ohm 1/4 watt	TR4 = transistor NPN BC237
R35 = 15.000 ohm 1/4 watt	TR5 = transistor NPN TIP31
R36 = 15.000 ohm 1/4 watt	TR6 = transistor PNP TIP32
R37 = 15.000 ohm 1/4 watt	TR7 = transistor PNP BC337
R38 = 1.000 ohm 1/4 watt	TR8 = transistor PNP BC337
R39 = 1.000 ohm 1/4 watt	TR9 = transistor PNP BC337
R40 = 1.000 ohm 1/4 watt	TR10 = transistor PNP BC337
R41 = 10.000 ohm 1/4 watt	FT1 = Fet 2N3819 mezzaluna
R42 = 100.000 ohm 1/4 watt	FT2 = Fet 2N3819 mezzaluna
R43 = 10.000 ohm 1/4 watt	IC1 = integrato LM311
R44 = 39 ohm 1/4 watt	IC2 = integrato uA7815
R45 = 39 ohm 1/4 watt	IC3 = integrato uA7915
R46 = 39 ohm 1/4 watt	IC4 = integrato uA7805
R47 = 39 ohm 1/4 watt	IC5 = integrato CD40106
R48 = 39 ohm 1/4 watt	IC6 = integrato CD4518
R49 = 39 ohm 1/4 watt	IC7 = integrato MM74C926
R50 = 39 ohm 1/4 watt	LP1 = lampadina da 12V 100 mA
R51 = 100 ohm 1/4 watt	Display 1-2-3-4 = LT303
R52 = 100 ohm 1/4 watt	RS1 = ponte raddriz. 100V 1A
C1 = 18 pF a disco	RS1 = ponte raddriz. 100V 1A
C2 = 22.000 pF poliestere	S1 = commutatore 3 vie 5 posizioni
C3 = 22.000 pF poliestere	S2 = commutatore 2 vie 2 posizioni
C4 = 8,2 mF poliestere	S3 = commutatore 1 via 3 posizioni
C5 = 820.000 pF poliestere	S4 = interruttore
C6 = 82.000 pF poliestere	F1 = fusibile
C7 = 8.200 pF poliestere	T1 = trasformatore prim. 220V
C8 = 1.500 pF poliestere	sec. 18 + 18V-0,5A; 8V-0,5A (N. 570)

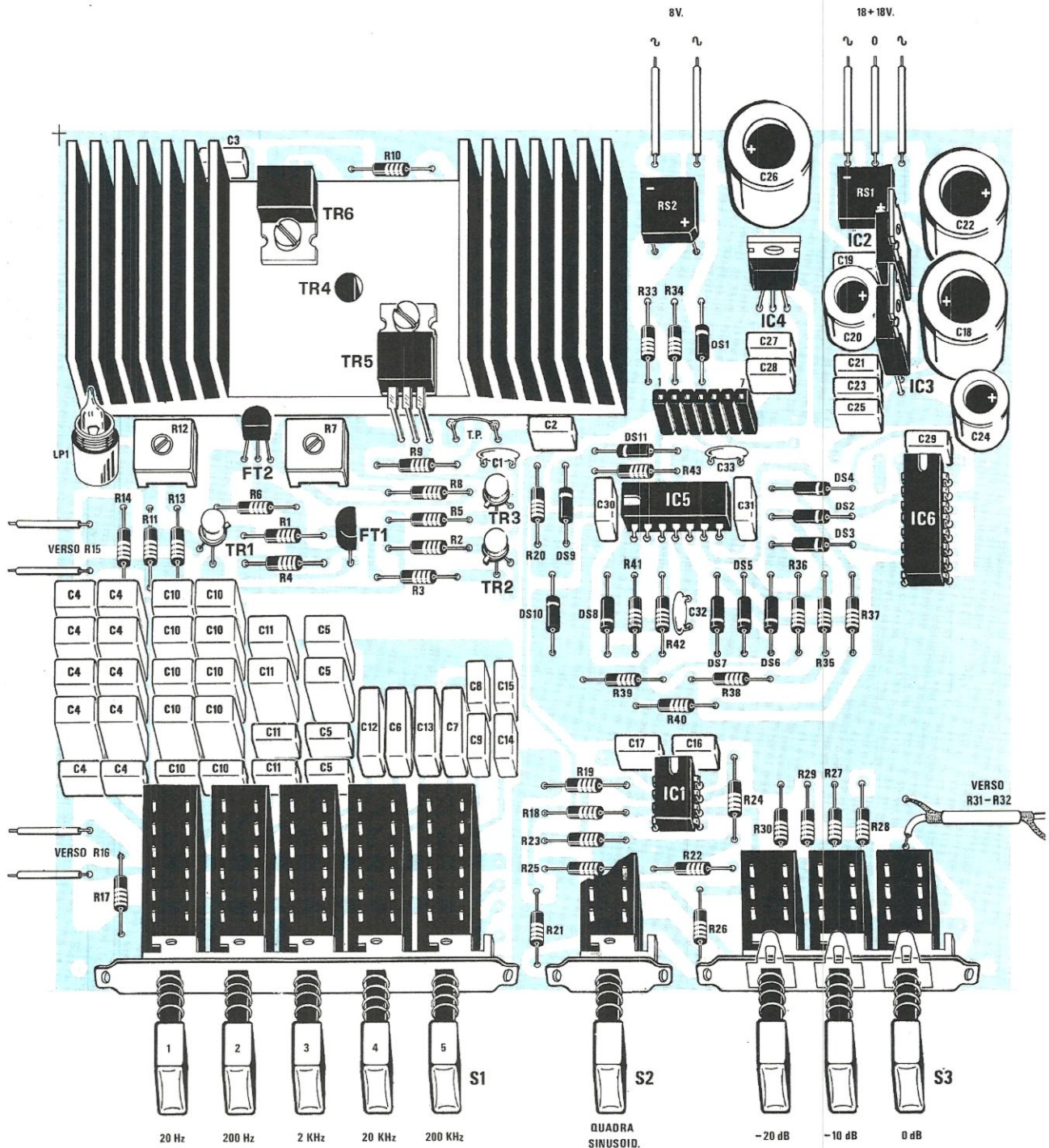
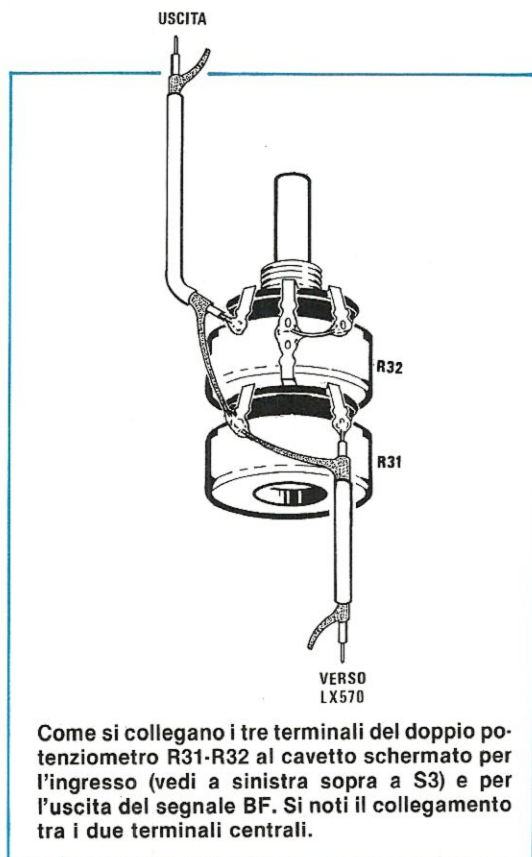


Fig. 4 Schema pratico di montaggio del circuito stampato LX.570. Sulla sinistra sono visibili i due fili da collegare ai potenziometri R15-R16 e in alto i fili da collegare sul secondario del trasformatore di alimentazione. Si noti sopra a IC5 il connettore femmina necessario per la piattina di collegamento con il circuito stampato LX.571 (vedi fig. 6).



ro capacità varia notevolmente al variare della temperatura (i condensatori ceramici NPO delle capacità richieste non sono reperibili) quindi anche se nello schema elettrico e nella lista componenti troverete le capacità totali elencheremo per le ultime due portate quanti condensatori occorre collegare in parallelo per poterle ottenere:

C4 - C10 = 8,2 mF
(otto da 1 mF + 0,1 mF + 0,1 mF)

C5 - C11 = 0,82 mF
(0,47 mF + 0,33 mF + 10.000 pF + 10.000 pF)

Per gli altri valori non esistono problemi. Solo per l'ultima portata, i 750 pF richiesti si otterranno collegando in serie due condensatori da 1.500 pF (vedi C8-C9 e C14-C15).

SCHEMA ELETTRICO DEL FREQUENZIMETRO E DELL'ALIMENTATORE

In fig. 3 abbiamo riportato lo schema elettrico dell'alimentatore e del frequenzimetro digitale necessario per la lettura della frequenza generata dall'oscillatore di BF.

Per limitare il costo totale di questo oscillatore abbiamo dovuto progettare un frequenzimetro il più economico possibile, senza per questo pregiudicar-

ne la precisione e, come potrete constatare, ci siamo riusciti utilizzando solo 3 integrati, 4 display senza utilizzare alcun quarzo e prelevando la frequenza di clock direttamente dalla rete.

Inutile ricordarvi che l'ultima cifra di destra (delle unità) di ogni strumento digitale non è mai precisa, quindi anche per questo frequenzimetro, esiste il solo inconveniente di avere un errore di + 1 Hz o - 1 Hz sulle frequenze più basse.

In pratica leggendo 5 Hz la frequenza reale potrebbe essere di 4 Hz o 6 Hz, leggendo 22 Hz questa potrebbe essere di 23 o 21 Hz, un errore trascurabile è sempre minore di quello che potrebbe presentare una scala graduata incisa su un pannello.

Inizieremo la descrizione di tale stadio partendo dall'alimentatore. Come vedesi in fig. 3, il trasformatore di alimentazione è dotato di due secondari, uno da 18 + 18 volt 0,5 amper e l'altro da 8 volt 1 amper. La tensione dei 18 x 18 volt raddrizzata dal ponte RS1 verrà utilizzata per ottenere la tensione duale di 15 + 15 volt impiegando due integrati stabilizzatori, un uA.7815 per ottenere la tensione positiva ed un uA.7915 per quella negativa. La tensione di 8 volt raddrizzata da RS2 servirà per ottenere tramite un uA.7805 i 5 volt stabilizzati necessari per alimentare i tre integrati del frequenzimetro e la frequenza di 100 Hz che verrà utilizzata come base dei tempi per pilotare l'integrato IC7.

Come noterete, la tensione raddrizzata da RS2 ancora non livellata, tramite R34 raggiungerà l'ingresso dell'inverter a trigger di Schmitt IC5/A in uscita del quale sarà presente un'onda quadra a 100 Hz che raggiungerà il piedino d'ingresso (piedino 2) dell'integrato IC6, un doppio divisore X10 della serie C/Mos la cui sigla è 4518.

La frequenza dei 100 Hz applicata sull'ingresso, uscirà dai piedini 6-10 divisa X10 (10 Hz) mentre dal piedino 14 la stessa frequenza uscirà divisa X100 (1 Hz).

Un commutatore elettronico, costituito dai diodi DS2 DS3 DS4 DS5 DS6 DS7, permetterà, agendo sulla stessa pulsantiera utilizzata per il cambio delle gamme (vedi S1/A - S1/B - S1/C) di far giungere all'inverter a trigger di Schmitt IC5/B 100 Hz - 10 Hz - 1 Hz e nello stesso tempo ad accendere sui display i punti decimali per ottenere una lettura in Hertz o Kiloherzt.

La frequenza di clock di 100 Hz verrà utilizzata per visualizzare sui display la gamma da 17 KHz a 220 KHz, quella dei 10 Hz la gamma da 1.800 a 23 KHz e quella da 1 Hz per le prime tre gamme cioè da 2 a 23 Hz, da 18 a 230 Hz e da 180 a 2.300 Hz.

Da questo commutatore elettronico la frequenza di clock prescelta, verrà trasformata in impulsi dagli inverter IC5/C e IC5/E ed applicata sul piedino della memoria (piedino 5) e a quello di Reset (piedino 13) dell'integrato MM. 74C926.

Questo integrato come vi sarà certamente noto per averlo impiegato in altri progetti è un contatore multiplexer completo di memoria in grado di pilotare un massimo di 4 display.

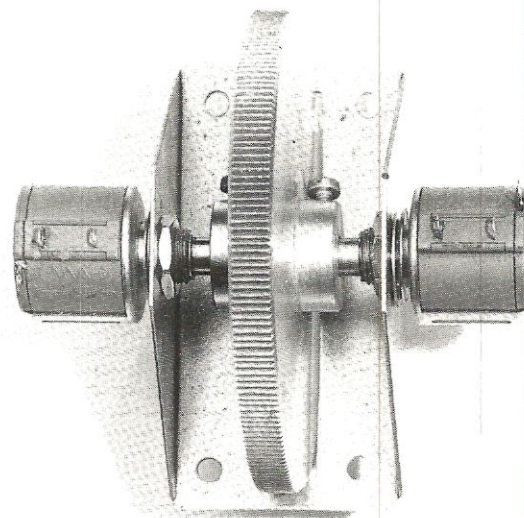
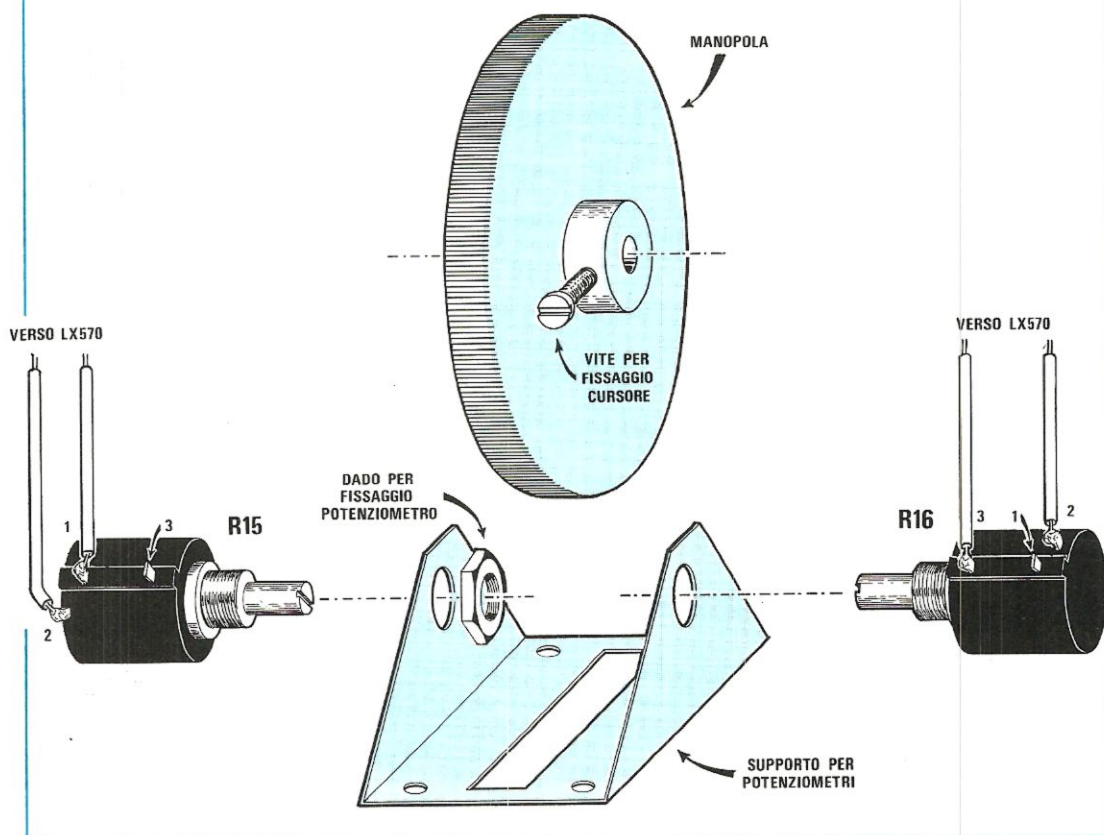


Fig. 5 La squadretta a U da noi fornita ci permetterà di bloccare i due potenziometri perfettamente in asse tra di loro. Consigliamo di inserire un solo potenziometro e fissarlo alla squadretta stringendo il suo dado, dopodiché si infilerà nel suo perno la manopola a disco, e in seguito si inserirà dal lato opposto l'altro potenziometro. Ruotate i perni dei due potenziometri totalmente nello stesso verso poi bloccateli con le due viti presenti ai lati della manopola. Per i collegamenti elettrici ricordatevi di utilizzare per R15 i terminali 2-1 mentre per R16 i terminali 2-3 come visibile in disegno.



Dai piedini 7-8-10-11 verrà prelevata la tensione che permetterà di pilotare le basi dei transistor utilizzati per commutare in multiplexer i Katodi dei quattro display, mentre dai piedini 15-16-17-1-2-3-4 la tensione per i sette segmenti.

La frequenza da misurare che verrà prelevata dall'uscita dell'oscillatore (vedi R.20 di fig. 1) verrà squadrata dall'inverter IC5/D ed applicata sul piedino d'ingresso 12 dell'integrato MM.74C926.

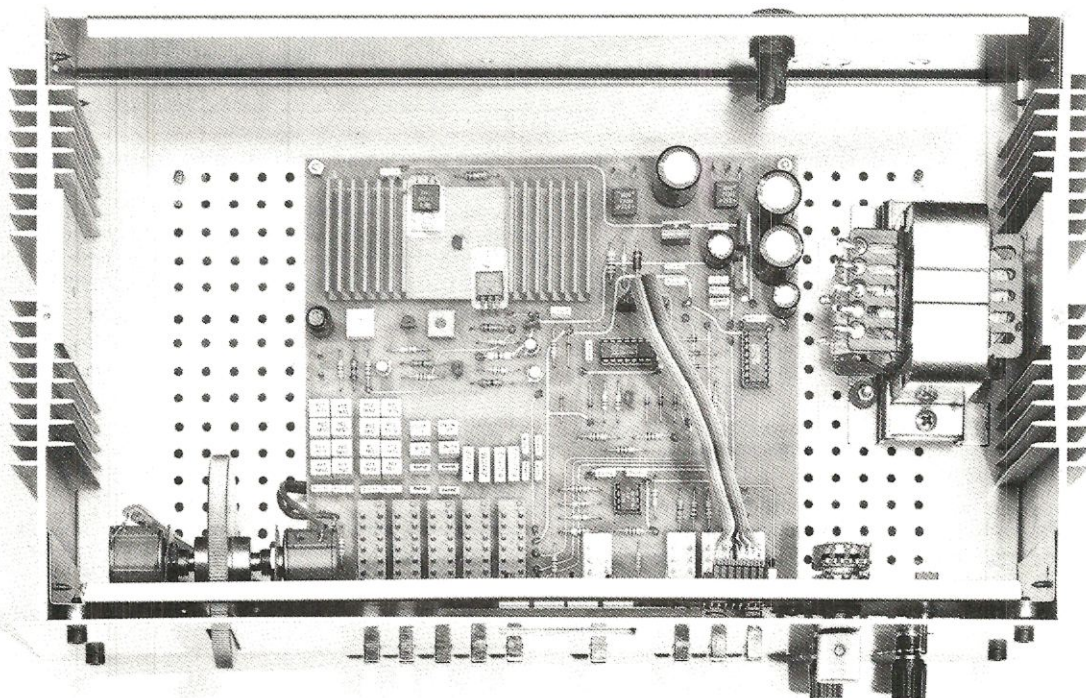
Per coloro che desiderano impiegare il frequenzimetro separatamente per altri usi, come ad esempio collegarlo in uscita ad altri oscillatori di BF, precisiamo che lo stadio d'ingresso dovrà essere modificato come riportato in fig. 8. Ricordiamo nuovamente che l'ampiezza minima del segnale applicato sull'ingresso non dovrà essere minore di 1,6 volt picco-picco.

REALIZZAZIONE PRATICA

Per la realizzazione di questo oscillatore sono necessari due circuiti stampati, uno siglato LX.570 sul quale troveranno posto tutti i componenti visibili in fig. 4 e l'altro, siglato LX.571 verrà utilizzato per fissare da un lato i quattro display e dal lato opposto l'integrato MM.74C926.

Seguendo tutti i nostri consigli utili per il montaggio, quest'ultimo si rivelerà senz'altro una cosa semplice e in poche ore avrete già sul banco e perfettamente funzionante, un preciso oscillatore di BF a bassissima distorsione.

Sul circuito stampato LX.570 sul quale non sarà necessario effettuare alcun collegamento tra piste inferiori e superiori in quanto risulta a fori metallizzati, nelle posizioni indicate, inserite i tre commutatori a slitta e saldatene tutti i terminali nella parte sottostante. Poichè questi terminali, come quelli di ogni componente, sono sempre ricoperti da un leggero strato di ossido, per ottenere una stagnatura perfetta, appoggiate la punta del saldatore sul bollino di rame da stagnare, in modo da riscaldare il tutto dopodichè avvicinate a tale punto il filo di stagno, scioglietene una sola goccia e tenete appoggiato il saldatore fino a quando non vedrete più uscire del fumo dalla saldatura. Questo conferma che l'ossido presente sul terminale si è totalmente volatilizzato e che lo stagno si è depositato sui terminali. Dopo aver montato i commutatori, fisserele sullo stampato l'aletta dissipatrice dei finali nel seguente modo: inserite nel circuito stampato, senza stagnarlo, il transistor TR4 poi collocate sopra ad esso l'aletta, infilando il foro centrale nel corpo del transistor.



La squadretta a U visibile in fig. 5 andrà fissata con quattro viti sul contropannello del mobile cercando di centrarla per evitare che ruotando la manopola questa non sfregi nell'asola del pannello. Si noti a destra la posizione di fissaggio del trasformatore di alimentazione.

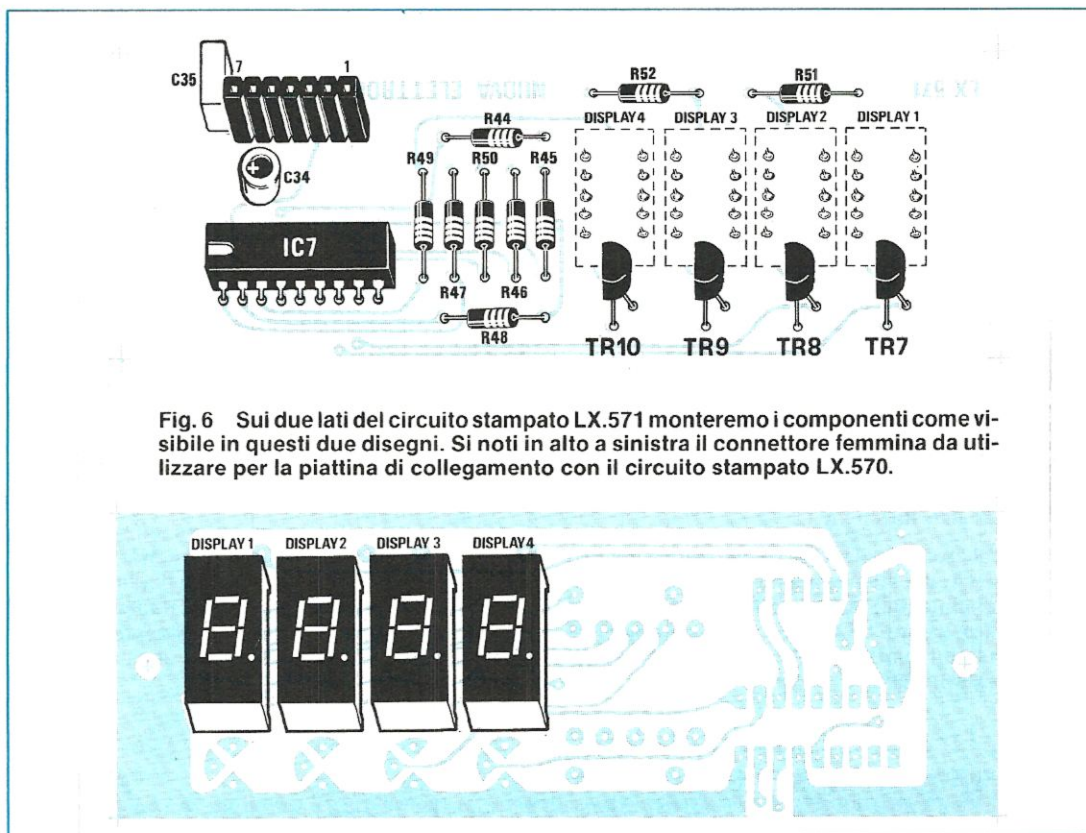


Fig. 6 Sui due lati del circuito stampato LX.571 monteremo i componenti come visibile in questi due disegni. Si noti in alto a sinistra il connettore femmina da utilizzare per la piattina di collegamento con il circuito stampato LX.570.

Ripiegate ora a «L» i terminali dei due transistor finali TIP.31 e TIP.32 poi infilateli nei fori del circuito stampato e controllate che i fori del corpo collimino con quelli presenti sull'aletta.

Prima di fissarli con le viti, ricordatevi che dovrete isolare il corpo dal metallo dell'aletta e per questo dovrete utilizzare le due miche presenti nel kit e ricordatevi che anche le viti di fissaggio dovranno essere isolate con le due rondelline di plastica che troverete insieme alle miche.

Il transistor TR4 infilato nel foro centrale dell'aletta serve per stabilizzare termicamente i due transistor finali.

È ovvio che dopo aver posizionato tutti i transistor dovrete saldarne i terminali al circuito stampato, dopodiché potrete iniziare a montare tutte le resistenze e i diodi per i quali consigliamo di controllarne la polarità con il tester.

Monterete ora i tre zoccoli per gli integrati ed il connettore che servirà per il collegamento tra questo circuito e quello del display siglato LX.571 tramite una piattina a 7 fili.

Proseguendo il montaggio inserite nelle posizioni visibili in fig. tutti i transistor, collocando la parte sfaccettata e la tacca di riferimento per i metallici, rivolta come indicato nel disegno.

Prima di stagnare sullo stampato i tre integrati stabilizzatori, leggete attentamente le sigle perchè nel caso che invertiste il uA.7815 con il uA.7915 o con il terzo siglato uA.7805 immancabilmente non otterreste il funzionamento del circuito. Dalla foto riportata, potrete notare che solo per il uA.7805 sarà necessario applicare una piccola aletta a U.

Poichè ora siete in zona «alimentazione», potrete completarla inserendo sul circuito stampato i due ponti raddrizzatori e tutti gli elettrolitici di filtro.

In prossimità dell'aletta dei finali troverà posto il portalampade (avvitate bene fino in fondo la lampadina da 12 volt) e i due terminali TP necessari per la taratura.

A questo punto per completare il montaggio pratico del circuito mancano solo i condensatori ceramici e tutti i poliestere miniaturizzati.

A sinistra sopra al commutatore a slitta, inserirete gli 8 condensatori da 1 mF e sotto ad essi i due da 100.000 pF (siglati 100 n) poi di lato le due file dei condensatori da $0.47 + 0,33 + 10 \text{ n} + 10 \text{ n}$, cioè da 470.000 pF - 330.000 pF e i due da 10.000 pF.

Seguono poi i due condensatori da 82.000 pF (siglati .082) i due da 8.200 pF (siglati 8,2 n) e infine i quattro da 1.500 pF (siglati 1n5).

Dopo aver terminato il montaggio del primo cir-

cuito, potrete iniziare quello del secondo siglato LX.571.

Da un lato di quest'ultimo monterete lo zoccolo per l'integrato, il connettore a 7 terminali, tutte le resistenze, i due condensatori e i quattro transistor TR7 TR8 TR9 TR10 (vedi fig. 6), mentre dal lato opposto i quattro display facendo molta attenzione a non inserirli alla rovescio.

Se avete qualche dubbio sulla posizione del «punto» decimale, controllate con un tester in posizione «ohm X1 o X10» se toccando il suo terminale (vedi fig. 7) questo si accende, in caso affermativo, collocate in basso rivolto verso i quattro transistor.

Alcuni lettori a causa della troppa fretta tralasciano tale controllo, e dopo averli stagnati si accorgono dell'errore e non sanno che dissaldando i display dal circuito stampato, questi vengono fortemente danneggiati, come d'altra parte, tutte le piste in rame sottostanti.

Per effettuare il collegamento tra i due circuiti, utilizzerete uno spezzone di piattina a 7 fili sulle cui estremità stagnerete i due connettori maschi.

ATTENZIONE! Inserendo i connettori maschi nelle due femmine in senso opposto, le tensioni positive e negativa non raggiungeranno le piste interessate e quindi provocheranno dei cortocircuiti. Per evitare di commettere questo errore, abbiamo disegnato sul circuito stampato in prossimità del primo piedino un piccolo «triangolo» che farà da punto di riferimento.

TARATURA

Prima di stagnare i due potenziometri a filo al circuito, consigliamo di procedere per la fase di taratura dei due trimmer presenti nel circuito, quindi collegate le uscite del secondario del trasformatore di alimentazione sui terminali d'ingresso dei due ponti raddrizzatori, facendo attenzione a non confondere gli 8 volt con i 17 + 17 (attenti alla presa centrale!), poi sui due terminali di sinistra sui quali devono essere inseriti i due potenziometri, collegate due normali resistenze da 4.700 ohm.

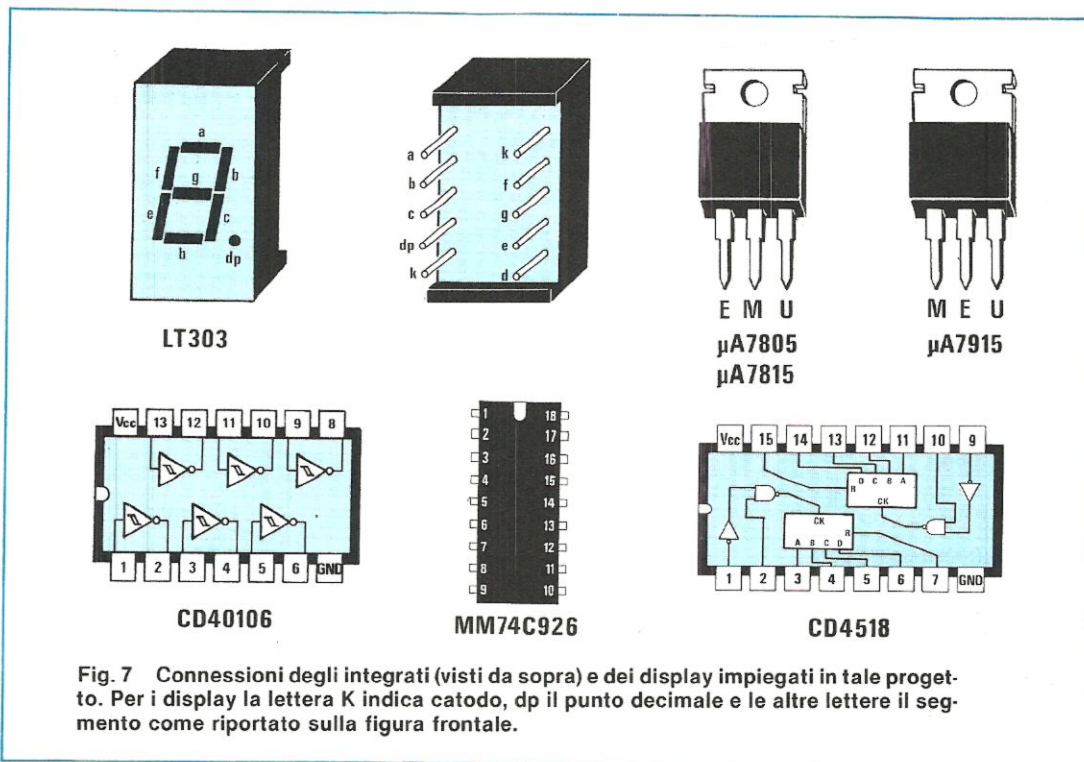
Collegate il tester sui terminali TP e commutatelo per la misura di «corrente continua» a 50 milliamper fondo scala ed infine inserite negli zoccoli tutti gli integrati rispettando le tacche di riferimento. Se questa indicazione non è presente in prossimità del piedino 1 troverete impresso nella plastica dell'involucro un piccolissimo «0».

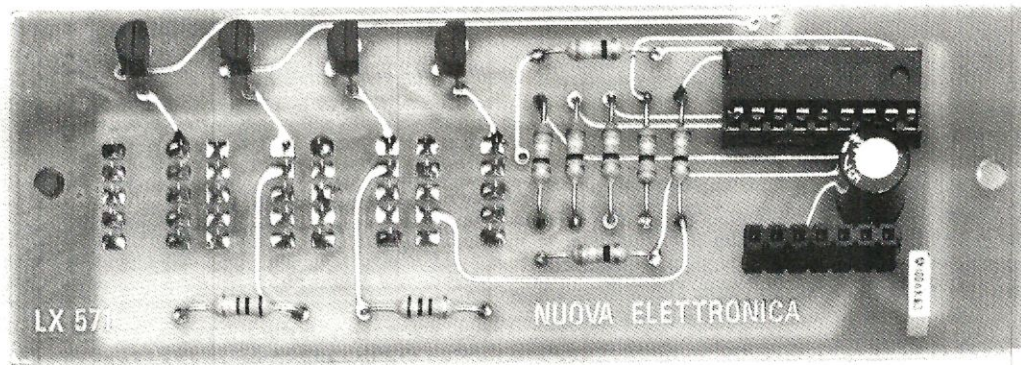
Ora, fornite tensione al circuito e tarate subito il trimmer R7 fino a far assorbire al circuito 27-28 milliamper.

Se disponete di un oscilloscopio, prelevate sui terminali d'uscita il segnale «sinusoidale» e controllatene l'ampiezza.

Ruotando il trimmer R12 bisognerà ottenere una sinusoide che non superi in ampiezza i 10 volt piccolo.

Dopo questa taratura controllate nuovamente che la corrente assorbita sui terminali TP non sia





In queste foto è visibile il circuito stampato del frequenzimetro LX.571 visto dal lato componenti e da quello opposto dove risultano applicati i quattro display.

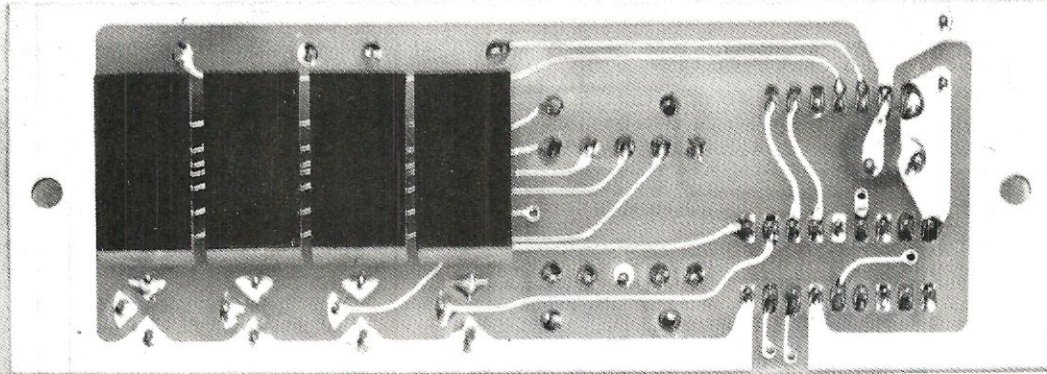
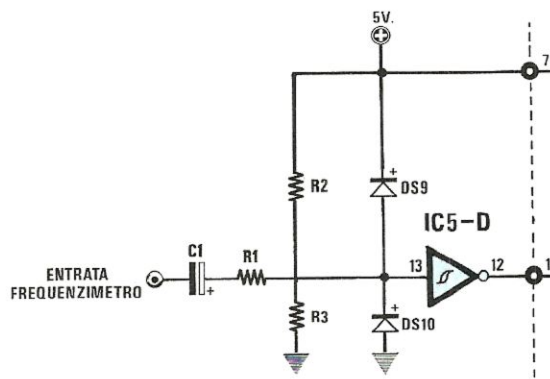


Fig. 8 Volendo utilizzare lo schema di questo frequenzimetro per altre applicazioni dovremo necessariamente modificare lo stadio d'ingresso di IC5/D come visibile qui di lato. Per questa modifica sono necessarie solo tre resistenze ed un condensatore elettrolitico.

ELENCO COMPONENTI

C1 = 10 mF elettrol. 25 volt
 R1 = 4.700 ohm 1/4 watt
 R2 = 1 megaohm 1/4 watt
 R3 = 1 megaohm 1/4 watt
 IC5/D = vedi fig. 3



stata modificata, in caso contrario ritirate il trimmer R7 fino a riportare l'assorbimento sui 27-28 miliamper.

Se non possedete un oscilloscopio, collegate sull'uscita di BF il tester commutato sulla portata «volt alternati» 5 volt fondo scala, poi commutate la tastiera sulla gamma 18-230 Hz e a questo punto potrete tarare il trimmer R12 fino a leggere una tensione di 3,5 volt.

Quando effettuerete questa misura controllate che il tasto del commutatore centrale non risulti pigiato a fondo, perchè in tale posizione in uscita si otterrà un'onda quadra anzichè sinusoidale, verificate inoltre che nell'attenuatore sia pigiato l'ultimo commutatore situato a destra del circuito stampato (attenuazione 0 dB).

Una volta terminata la taratura, pigiando i vari tasti delle portate, potrete controllare il funzionamento del frequenzimetro. Poichè non sono stati ancora inseriti i potenziometri a filo, leggerete ovviamente delle frequenze fisse. Solo dopo aver effettuato questo collegamento potrete eseguire le variazioni di frequenza che si ottengono ruotando la manopola a disco della sintonia.

Disponendo di quattro display, per ogni gamma si rilevano questi numeri (frequenza minima e massima).

- 1ª gamma 0002 - 0023 Hz
- 2ª gamma 0018 - 0230 Hz
- 3ª gamma 0180 - 2300 Hz
- 4ª gamma 01.80 - 23.00 KHz
- 5ª gamma 018.0 - 220.0 KHz

È possibile riscontrare una differenza sui valori minimi e massimi causata dalla tolleranza del 10% dei condensatori.

FISSIAMO I POTENZIOMETRI R15 e R16

Se disponete già del mobile che noi abbiamo appositamente ideato per questo circuito, fissate il doppio potenziometro dell'attenuatore nel controlpannello; nella squadretta a U presente a sinistra, inserite nei due fori laterali un solo potenziometro a filo a 10 giri. Fissatelo stabilmente stringendo il dado, poi sul foro opposto inserite il secondo potenziometro, facendo in modo che il perno vada ad infilarsi nella manopola e successivamente stringetelo.

Ricordatevi che entrambi i potenziometri dovranno compiere 10 giri quindi prima di fissare il disco sui perni dovrete ruotarli totalmente nello stesso verso.

Dopo aver serrato bene le due viti per evitare che un perno giri a vuoto, potrete effettuare i collegamenti dei terminali al circuito stampato. Eliminate da tali terminali le due resistenze da 4.700 inserite in fase di taratura e collegate ad essi due fili lunghi

quanto basta per raggiungere i due potenziometri.

Precisiamo che nei potenziometri a filo a differenza dei normali potenziometri a carbone, il TERMINALE CENTRALE non è il cursore, questo infatti è situato dal lato opposto del perno: a volte sul corpo del potenziometro è riportato uno schema elettrico con i terminali numerati. Il n.2 è il CURSORE centrale, il n. 1 un terminale estremo ed il n. 3 il terminale opposto.

Per i collegamenti dei due potenziometri, facendo riferimento ai numeri sopra riportati, bisognerà collegare in uno i terminali 2-1 e sull'altro i terminali 2-3, questo perchè risultando i due potenziometri uno opposto all'altro, ruotando la manopola, in uno il cursore si sposta dal terminale 1 verso il 3 e nell'altro, dal terminale 3 verso l'1.

Una volta risolto questo semplice problema l'oscillatore sarà già idoneo per svolgere la sua funzione.

NOTA: Poichè alcuni lettori saranno interessati all'acquisto del solo oscillatore di BF e non del frequenzimetro digitale, i due kit li abbiamo tenuti separati. È ovvio che in tal caso sul circuito LX.570 non dovrete inserire negli zoccoli predisposti i due integrati IC6 e IC5 cioè il C/Mos 4518 e il 40106.

COSTO DELLA REALIZZAZIONE

Tutto il necessario per la realizzazione del solo oscillatore di BF, cioè circuito stampato LX.570 più transistor, integrati, alette, commutatori a slitta, tutti i condensatori poliestere, ponti raddrizzatori, resistenze, diodi, i potenziometri, compresi i due di precisione a filo a 10 giri, la manopola a disco, la lampadina a 12 volt, e il trasformatore di alimentazione n.570 (escluso i due soli integrati 4518 e 40106)..... L. 110.000

Tutto il necessario per la realizzazione del solo frequenzimetro digitale, cioè circuito stampato LX.571 i quattro display, i transistor, resistenze più i tre integrati MM.74C926 - 4518 - 40106, la piastrina per il collegamento dei due circuiti stampati L. 38.000

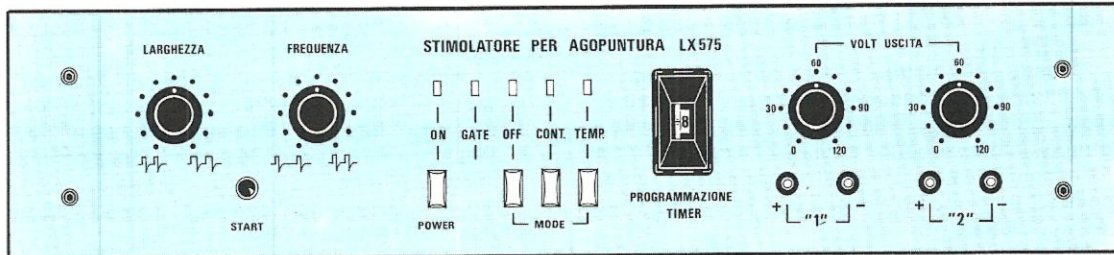
Il solo circuito stampato a fori metallizzati LX.570 L. 24.000

Il solo circuito stampato a fori metallizzati LX.571 L. 4.000

Un mobile metallico con pannello frontale in alluminio forato e serigrafato più plexiglass rosso per la finestra dei displayL. 30.000

I prezzi sopra riportati non includono le spese postali.

Fin'ora abbiamo largamente spiegato che per stimolare i «punti localizzati lungo i «meridiani» non è necessario infiggere aghi in nessuna parte del corpo, gli stessi risultati si possono conseguire utilizzando segnali di BF, un moderno metodo curativo che ha dato vita all'elettro-agopuntura rivelatasi senz'altro più pratica e per niente pericolosa.



STIMOLATORE per

I generatori di BF reperibili in commercio, come si può facilmente immaginare, hanno prezzi accessibili solo agli Enti Ospedalieri ed alla Case di cura, tant'è vero che con la stessa cifra impiegata per acquistarne uno, se ne potrebbero costruire una dozzina, ma ovviamente per poterlo fare è necessario disporre di uno schema con relativo circuito stampato e noi ci siamo appunto prefissati di risolvere questo problema.

Pur essendo a conoscenza del fatto che gli stimolatori per elettro-agopuntura sono ricercatissimi, non potevamo certo progettare un generatore di BF se medici professionisti, assidui lettori della nostra rivista, non avessero prestato la loro indispensabile collaborazione ai tecnici dei nostri laboratori, come pure non potevamo realizzare un generatore di «onda cinese» senza conoscere la frequenza, l'ampiezza e l'intensità di quest'ultima. Una volta progettato lo schema avevamo anche bisogno di un medico esperto in questo determinato campo affinché effettuasse il collaudo finale cosa per la quale la no-

stra equipe tecnica non era certo idonea.

Il progetto che vi presentiamo, le cui caratteristiche sono state riportate nella tabella sottostante, oltre all'applicazione dell'elettro-agopuntura può servire anche per quella della jonoforesi, una metodica che permette di somministrare i farmaci facendoli penetrare attraverso l'epidermide (un'altra terapia alternativa utile per lenire svariati dolori).

CARATTERISTICHE TECNICHE

Tensione di alimentazione	12 volt
Consumo di corrente a vuoto	18 mA
Consumo a massimo carico	0,5 amper
Uscita segnali onda cinese	2 indipendenti
Ampiezza onda cinese	da 0 a 120 volt
Larghezza impulso	da 0,12 ms a 15 ms
Frequenza impulsi	da 30 Hz a 142 Hz
Timer elettronico incluso	da 1 a 9 minuti

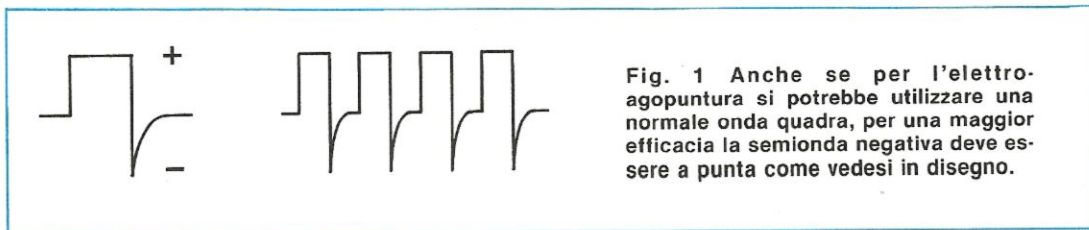


Fig. 1 Anche se per l'elettro-agopuntura si potrebbe utilizzare una normale onda quadra, per una maggior efficacia la semionda negativa deve essere a punta come vedesi in disegno.

Per questa apparecchiatura sono state previste due uscite, in quanto per alcune applicazioni è necessario fornire gli impulsi con correnti variabili contemporaneamente su due «punti» e da qui si spiega il motivo per cui ogni uscita è dotata di un proprio potenziometro atto a dosare l'ampiezza del segnale. Infatti a seconda della sensibilità del paziente (individui con pelli secche o grasse) occorre variare l'ampiezza del segnale partendo dal minimo per salire poi verso il massimo, fino a quando non viene avvertito un leggero formicolio.

La frequenza e l'ampiezza degli impulsi, permetteranno di accelerare la stimolazione dei «punti», se gli impulsi saranno stretti o lenti occorrerà più tempo mentre se risultano più larghi e veloci, il tempo

verrà considerevolmente ridotto e in funzione a ciò, occorreranno più o meno sedute per eliminare i dolori e curare particolari malattie.

Come già spiegato nell'articolo introduttivo sulla teoria dell'agopuntura, gli effetti di questa terapia non sono assolutamente deleteri, quindi nel caso che succeda di eccitare una zona del corpo che non rientra in quelle dove sono localizzati i «punti», l'unico inconveniente che si manifesterà sarà quello di non riuscire a raggiungere i risultati prefissati.

Qualsiasi individuo può sottoporsi all'applicazione dell'elettro-agopuntura ad eccezione delle persone alle quali sia stato applicato un PACE-MAKER cioè uno stimolatore elettronico del battito cardiaco.

AGOPUNTURA

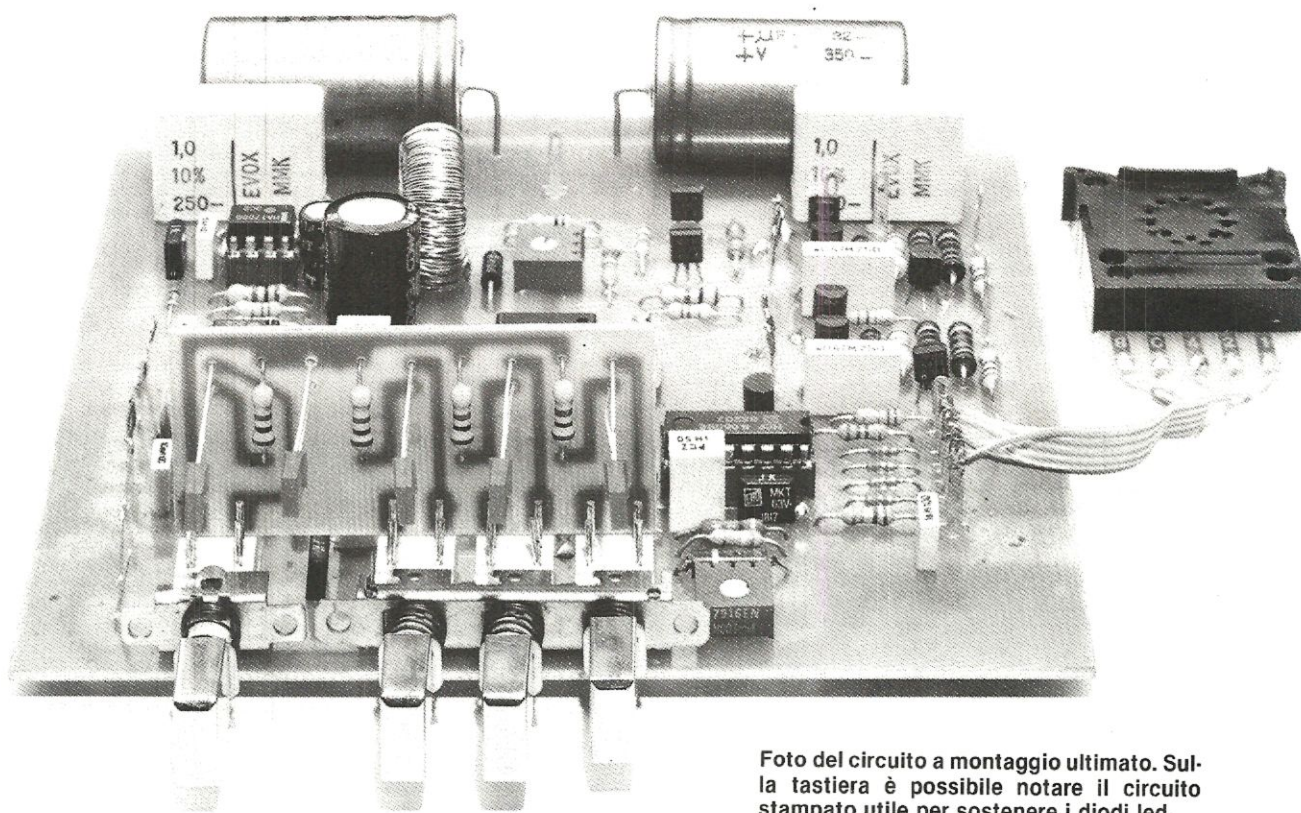


Foto del circuito a montaggio ultimato. Sulla tastiera è possibile notare il circuito stampato utile per sostenere i diodi led.

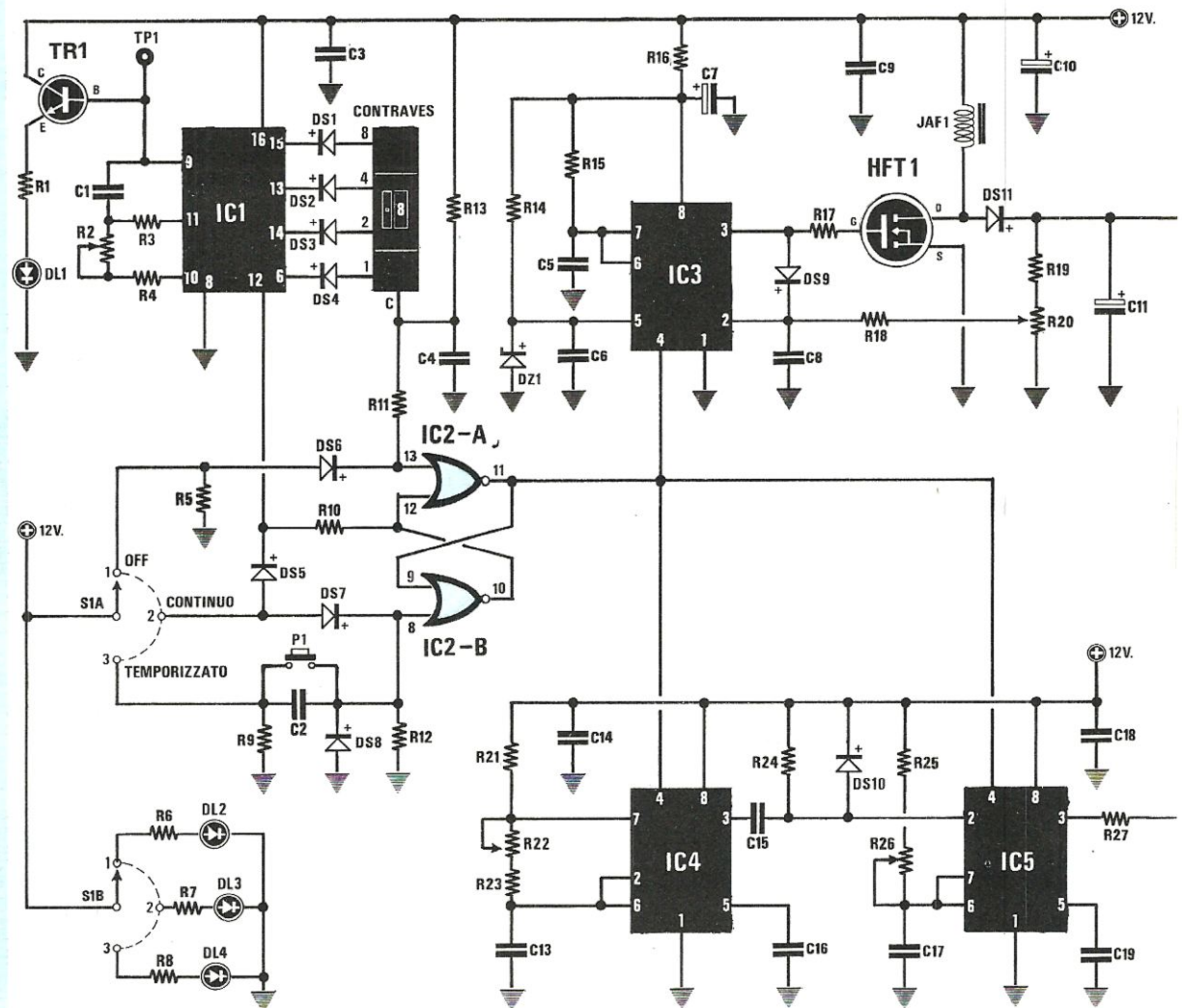


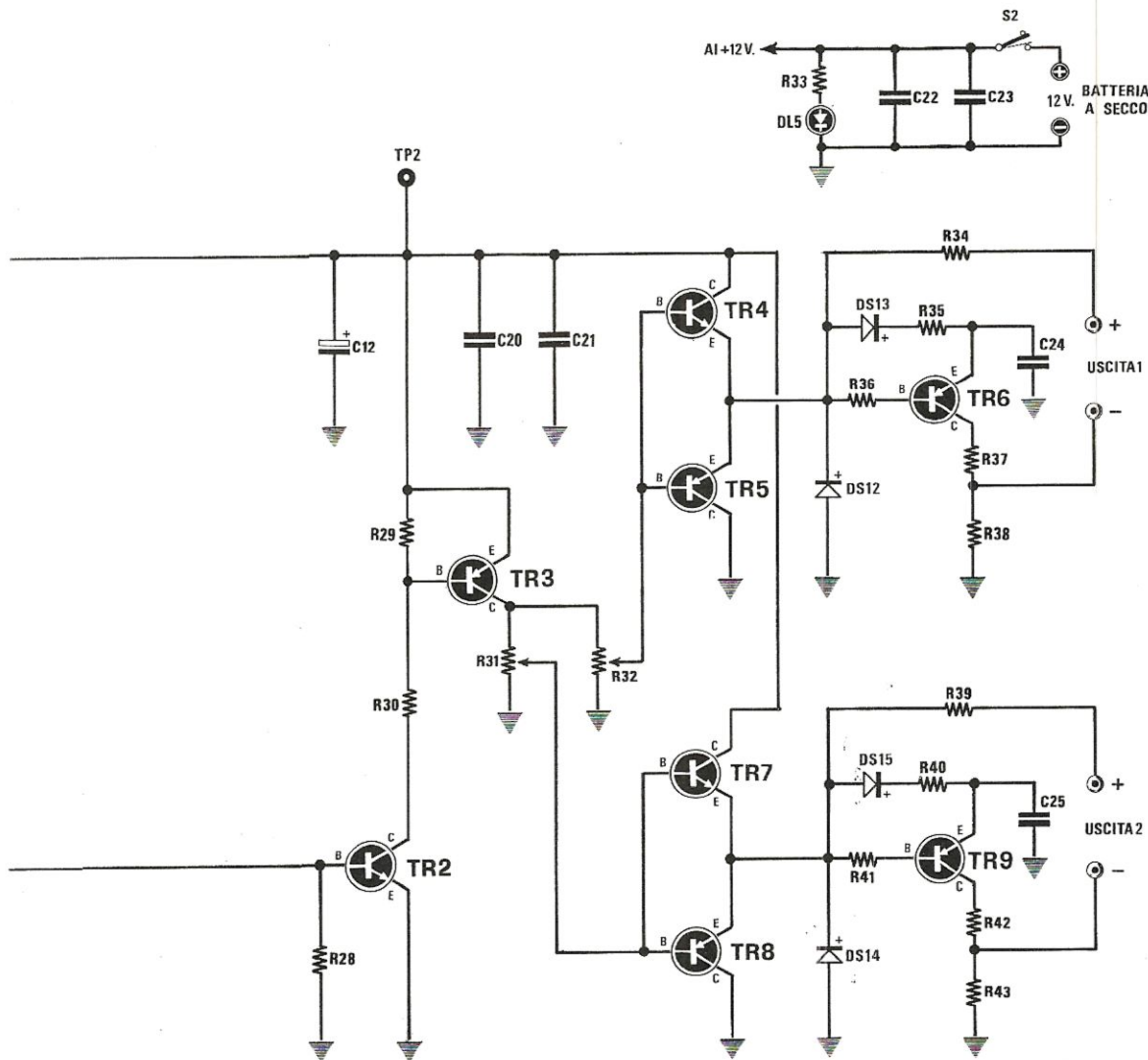
Fig. 2 Schema elettrico dello stimolatore per elettro-agopuntura.

ELENCO COMPONENTI

R1 = 820 ohm 1/4 watt
 R2 = 100.000 ohm trimmer 1 giro
 R3 = 1,2 Mega ohm 1/4 watt
 R4 = 390.000 ohm 1/4 watt
 R5 = 10.000 ohm 1/4 watt
 R6 = 1.000 ohm 1/4 watt
 R7 = 1.000 ohm 1/4 watt
 R8 = 1.000 ohm 1/4 watt
 R9 = 10.000 ohm 1/4 watt
 R10 = 22.000 ohm 1/4 watt
 R11 = 47.000 ohm 1/4 watt
 R12 = 47.000 ohm 1/4 watt
 R13 = 15.000 ohm 1/4 watt
 R14 = 1.000 ohm 1/4 watt
 R15 = 22.000 ohm 1/4 watt

R16 = 100 ohm 1/4 watt
 R17 = 100 ohm 1/4 watt
 R18 = 100.000 ohm 1/4 watt
 R19 = 470.000 ohm 1/4 watt
 R20 = 47.000 ohm trimmer 1 giro
 R21 = 10.000 ohm 1/4 watt
 R22 = 100.000 ohm pot. lin.
 R23 = 22.000 ohm 1/4 watt
 R24 = 10.000 ohm 1/4 watt
 R25 = 10.000 ohm 1/4 watt
 R26 = 100.000 ohm pot. lin.
 R27 = 4.700 ohm 1/4 watt
 R28 = 1.000 ohm 1/4 watt
 R29 = 2.200 ohm 1/4 watt
 R30 = 47.000 ohm 1/4 watt

R31 = 47.000 ohm pot. lin.
 R32 = 47.000 ohm pot. lin.
 R33 = 1.000 ohm 1/4 watt
 R34 = 1.000 ohm 1/4 watt
 R35 = 120 ohm 1/2 watt
 R36 = 22.000 ohm 1/4 watt
 R37 = 820 ohm 1/2 watt
 R38 = 820 ohm 1/2 watt
 R39 = 1.000 ohm 1/4 watt
 R40 = 120 ohm 1/2 watt
 R41 = 22.000 ohm 1/4 watt
 R42 = 820 ohm 1/2 watt
 R43 = 820 ohm 1/2 watt
 C1 = 1 mF poliestere
 C2 = 470.000 pF poliestere



C3 = 100.000 pF poliestere
 C4 = 1.000 pF poliestere
 C5 = 10.000 pF poliestere
 C6 = 100.000 pF poliestere
 C7 = 47 mF elettr. 16V
 C8 = 220 pF a disco
 C9 = 1 mF poliestere
 C10 = 470 mF elettr. 25V
 C11 = 32 mF elettr. 350V
 C12 = 32 mF elettr. 350V
 C13 = 220.000 pF poliestere
 C14 = 100.000 pF poliestere
 C15 = 220 pF a disco
 C16 = 10.000 pF poliestere
 C17 = 15.000 pF poliestere

C18 = 100.000 pF poliestere
 C19 = 10.000 pF poliestere
 C20 = 1 mF poliestere 250V
 C21 = 1 mF poliestere 250V
 C22 = 100.000 pF poliestere
 C23 = 100.000 pF poliestere
 C24 = 47.000 pF poliestere 400V
 C25 = 47.000 pF poliestere 400V
 DS1-DS10 = diodo al silicio 1N4148
 DS11-DS15 = diodo al silicio 1N4007
 DZ1 = diodo zener 5,1V 1/2W
 DL1-DL5 = diodo led. piatto
 TR1 = transistor NPN BC.237
 TR2 = transistor NPN 2N5551
 TR3 = transistor PNP 2N5401

TR4 = transistor NPN 2N5551
 TR5 = transistor PNP 2N5401
 TR6 = transistor NPN 2N5401
 TR7 = transistor NPN 2N5551
 TR8 = transistor PNP 2N5401
 TR9 = transistor PNP 2N5401
 HFT1 = Hexfet tipo 25K227
 IC1 = integrato CD4060
 IC2 = integrato CD4001
 IC3-IC4-IC5 = integrato ICM7555
 JAF1 = vedi testo
 S1 = commutatore 2 vie - 3 posizioni
 S2 = interruttore
 P1 = pulsante
 Contraves binario

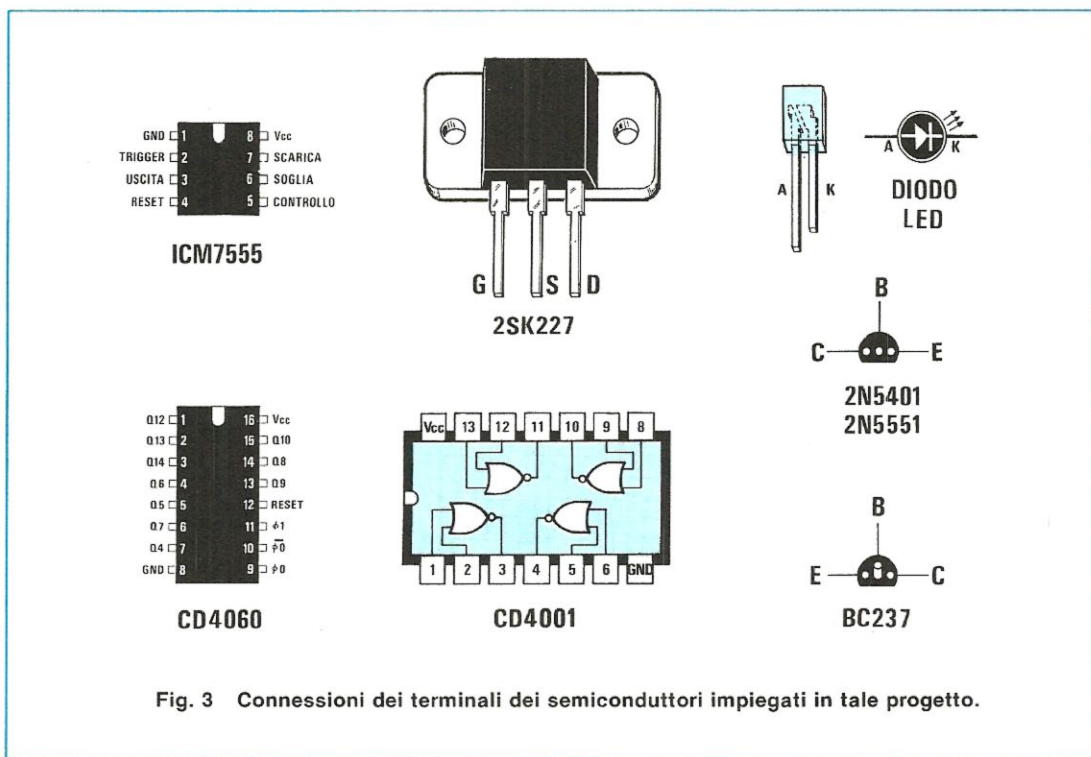


Fig. 3 Connessioni dei terminali dei semiconduttori impiegati in tale progetto.

SCHEMA ELETTRICO

Questo schema è stato totalmente progettato da noi, in quanto i normali stimolatori che abbiamo avuto occasione di controllare, risultavano a nostro avviso veramente antiquati, (utilizzano ancora comuni transistor e pochissimi integrati) e molti addirittura generavano una normale onda quadra anziché «cinese» come quella visibile in fig. 1. Inoltre tutti erano sprovvisti di un timer, accessorio utilissimo per prefissare la durata dell'applicazione e programmare lo spegnimento (automatico) dell'apparecchio piuttosto che affidarsi ad un normale orologio.

Come vedesi in fig. 2 il nostro schema impiega integrati in tecnologia C/Mos, un sofisticato Hexfet e per le uscite del segnale utilizza particolari transistor idonei a lavorare ad alta tensione.

La funzione principale che questo stimolatore deve svolgere è quella di generare impulsi che da un minimo di 0 volt possano raggiungere un'ampiezza massima di 120 volt, dando così la possibilità di eccitare i «punti» interessati, sia su pelli umide, eccellenti conduttrici di correnti elettriche, che su quelle secche pessime conduttrici.

Per ottenere tale tensione nel nostro circuito impieghiamo un elevatore di tensione in continua, utilizzando un C/Mos tipo ICM7555 (vedi IC3) e l'Hexfet HFT1. Con questi due soli componenti ci è stato

possibile realizzare un alimentatore «switching» stabilizzato ad alto rendimento (80%) in grado di elevare la tensione di 12 volt della batteria ad una tensione di circa 120 volt.

Il trimmer R20 servirà, come spiegheremo, per regolare la tensione in uscita (TP2) su un valore di 120 volt circa.

Avendo a disposizione la tensione massima, cioè 120 volt, dobbiamo ora ottenere delle onde quadre, variabili in larghezza e in frequenza e per questo abbiamo utilizzato altri due integrati ICM7555 che pur avendo un principio di funzionamento simile a quello dell'NE.555, sono praticamente insostituibili.

L'integrato IC4 modifica la frequenza degli impulsi, agendo sul potenziometro R22 sarà possibile da un minimo di 31 Hz raggiungere un massimo di 142 Hz (vedi fig. 4).

Il secondo integrato, indicato nello schema elettrico con la sigla IC5, modifica la «larghezza» delle onde quadre, ruotando da un estremo all'altro il potenziometro R26 si potranno ottenere impulsi «larghi» da 0,12 millisecondi a 15 millisecondi, (vedi fig. 5).

Dal piedino 3 di IC5 la nostra onda quadra, variabile in larghezza e frequenza, viene applicata alla base del transistor TR2 il cui collettore pilota la base del transistor TR3. Quando sulla base di TR2 è

presente l'impulso positivo dell'onda quadra, questo si porta in conduzione, così facendo il suo collettore si porta a livello logico 0 il che significa che la resistenza R30, che polarizza negativamente la base del transistor TR3, viene cortocircuitata a massa attraverso il collettore di TR2, portando così TR3 in conduzione, quando invece l'impulso ad onda quadra raggiunge il valore di 0 volt, il transistor TR2 non conduce, quindi sul suo collettore è presente un livello logico 1, cioè massima tensione positiva pertanto, non risultando la R30 collegata a massa il transistor TR3 non potrà condurre.

In tale condizione la tensione presente sull'emettitore di TR3 (120 volt) sarà presente sul collettore e poiché tra questo e la massa sono collegati due potenziometri (R31 e R32) dai loro cursori, ruotandoli da un estremo all'altro, si potrà prelevare un'onda quadra da un minimo di 0 volt (cursore ruotato verso massa) oppure di 120 volt se il cursore viene ruotato completamente verso il collettore di TR3.

In pratica dal collettore di TR3 è possibile prelevare l'onda quadra generata da IC4 - IC5, però questa è ancora una comunissima onda quadra, non presenta cioè la forma caratteristica che permette di definirla «onda cinese».

Dai due cursori dei potenziometri R31 - R32 il segnale raggiungerà due stadi finali costituiti ognuno da tre transistor (TR4-TR5-TR6 e TR7-TR8-TR9) che provvedono a trasformare la semionda negativa a «punta» come visibile in fig. 1.

I transistor TR4-TR5 e TR7-TR8 rispettivamente del primo e del secondo stadio, sono uno un NPN e l'altro un PNP e svolgono la funzione di amplificatori in corrente per il pilotaggio di TR6-TR9 necessari per generare l'onda cinese.

In precedenza, abbiamo già spiegato il motivo per il quale il nostro stimolatore è dotato di due uscite ma ripeteremo nuovamente che per l'applicazione di particolari terapie, è necessario stimolare contemporaneamente due «punti» con valori di tensione diversi, quindi dovevamo prevederle già in fase di progettazione, per evitare poi di dover utilizzare due apparati.

Pur essendo già pronti a prelevare dalle due usci-

te la cosiddetta «onda cinese», è incluso nello schema un ulteriore stadio la cui descrizione è stata da noi volutamente tralasciata, si tratta cioè dello stadio relativo al timer costituito da TR1-IC1-IC2.

Il suo funzionamento è veramente semplice: l'integrato IC1, un C/Mos contatore/divisore-oscillatore tipo CD.4060, viene fatto oscillare ad una frequenza di circa 1 Hz (il trimmer R2 serve per tarare la frequenza di oscillazione). Sui piedini 6-13-14-15 per ogni tempo raggiunto, si otterrà un determinato codice binario di 0 e 1, poiché a queste uscite è collegato tramite i diodi DS1-DS2-DS3-DS4 un commutatore binario, quando tale codice corrisponderà al numero impostato, sul terminale C del commutatore sarà presente una condizione logica 1 che polarizzerà positivamente il terminale 13 del NOR IC2/A, che risultando collegato a flip-flop con IC2/B commuterà la sua uscita (piedino 11) in condizione logica 0 e poiché a tale uscita sono collegati i piedini reset (piedino 4) dei tre ICM7555, questi integrati risulteranno bloccati, per cui l'alimentatore switching non potrà più erogare l'alta tensione a 120 volt e IC4 e IC5 non potranno più generare gli impulsi ad onda quadra.

Il transistor TR1 collegato al piedino 9 di IC1 farà lampeggiare il diodo led DL1 dal quale si saprà se il timer conteggia e quando ha raggiunto il tempo prefissato.

Per farlo ripartire una seconda volta sarà sufficiente agire sul pulsante P1 collegato in parallelo a C2, tale manovra provoca una nuova commutazione del flip-flop IC2/A permettendo al timer di ripetere nuovamente il ciclo.

Il circuito funziona anche a ciclo continuo, infatti commutando il commutatore S1/A-S1/B dalla TEMPORIZZAZIONE in CONTINUA, il timer viene escluso dal circuito.

I tre diodi DL2-DL3-DL4 collegati su S1/B indicano in quale posizione è stato ruotato il commutatore S1, cioè su OFF - CONTINUO - TEMPORIZZATO.

L'azione di S1 sul flip-flop IC2/A-IC2/B è abbastanza intuitiva: in posizione OFF il piedino 13 di IC2/A viene forzato tramite DS6 ad assumere un livello logico 1 e questo bloccherà il funzionamento

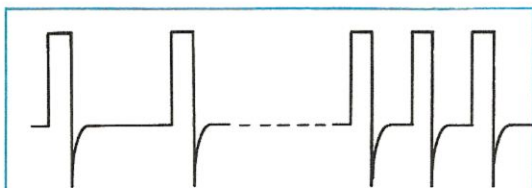


Fig. 4 Ruotando il potenziometro R22 è possibile modificare la frequenza degli impulsi da un minimo di 30 Hertz ad un massimo di 142 Hertz.

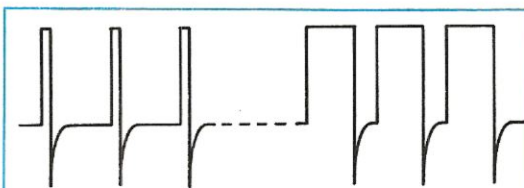


Fig. 5 Ruotando il potenziometro R26 si modifica invece la larghezza degli impulsi da un minimo di 0,12 ad un massimo di 15 millisecondi.

di IC3-IC4-IC5; in posizione CONTINUA il diodo DS5 blocca il funzionamento di IC1, cioè del CD4060, mentre DS7 forza il piedino 8 di IC2/B a mantenersi in condizione logica 1 quindi sul piedino di uscita 11 di IC2/A sarà presente sempre una condizione logica 1 che permetterà ai tre integrati IC3-IC4-IC5 di assolvere le loro funzioni. In posizione TEMPORIZZATO il commutatore invia un impulso positivo al piedino 8 di IC2/B resettandolo in modo da avviare il conteggio di IC1 come illustrato in precedenza.

NOTA = Non impostare mai lo «zero» perché non è significativo.

Volendo ottenere tempi maggiori, ad esempio 16-18 minuti, potrete impostare il numero 8 o 9 rifacendo un doppio ciclo.

REALIZZAZIONE PRATICA

I due circuiti stampati previsti per la realizzazione pratica dello stimolatore per agopuntura sono sigla-

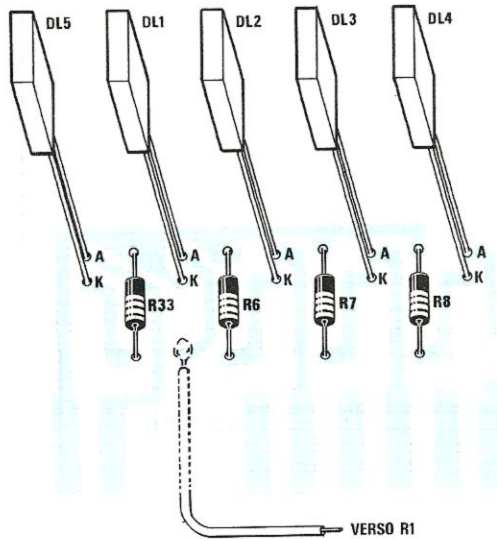


Fig. 7 Sul circuito stampato LX.575 B dovranno essere montati i cinque diodi led e le resistenze R6-R7-R8-R33, dopodiché verrà stagnato sui terminali dei commutatori a slitta come vedesi nella foto di destra. Con un filo collegherete il diodo led DL1 alla resistenza R1, visibile sul circuito stampato situato a destra.

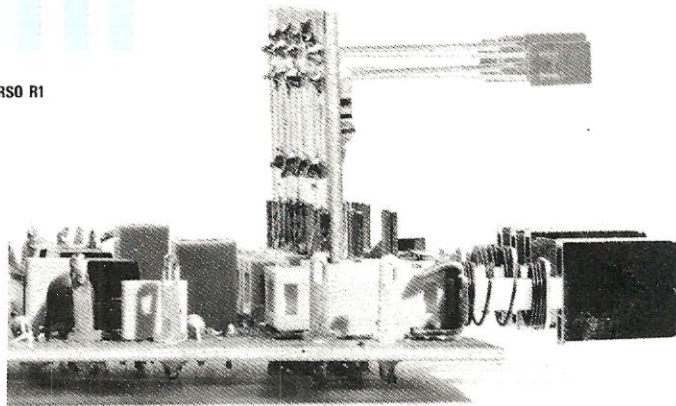
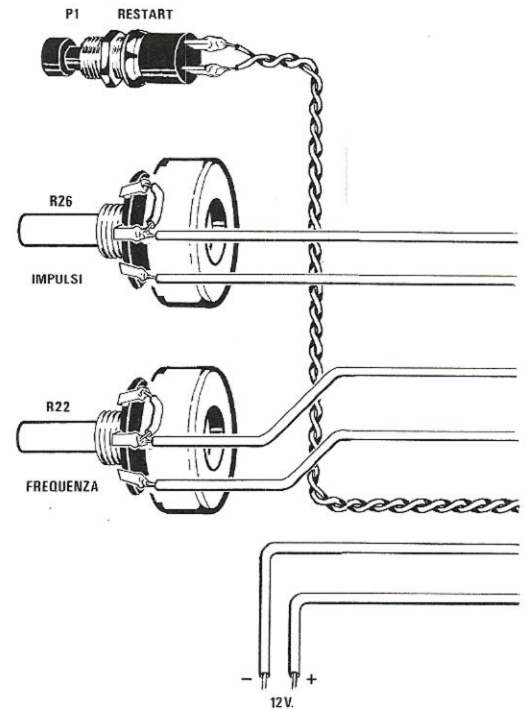
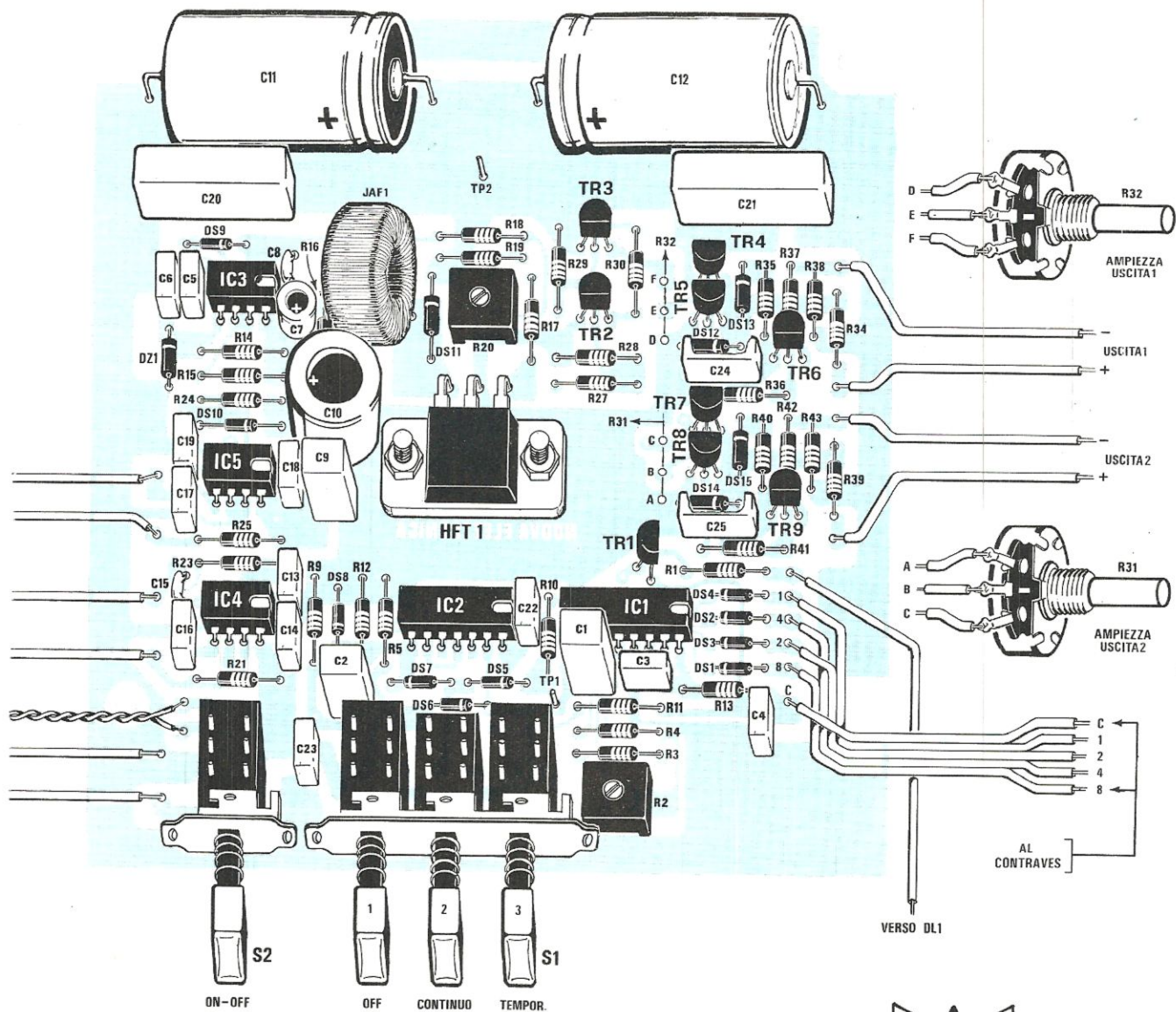
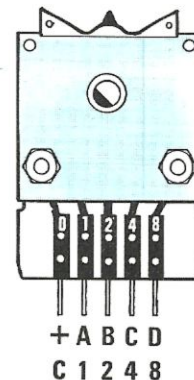


Fig. 6 Schema pratico di montaggio dello stimolatore per agopuntura. Si noti nel circuito l'impedenza JAF1 e al centro del circuito l'Hexfet di potenza siglato HFT1. I due fili visibili in basso contrassegnati con +12 volt sono quelli di alimentazione.





I tre terminali del potenziometro R32 dovranno essere collegati con una piattina sui terminali E-F-D situati sul circuito stampato vicino a TR5 e quelli A-B-C del secondo potenziometro R31, sui terminali visibili di lato a TR8. La piattina a 5 fili che collegherete in basso a destra del circuito stampato dovrà essere collegata sui terminali C-1-2-4-8 del commutatore binario facendo attenzione a non scambiarli. Se i terminali del commutatore sono siglati + A-B-C-D ricordatevi che il + equivale a 0, A al numero 1, B al 2, C al 4 e D al numero 8.



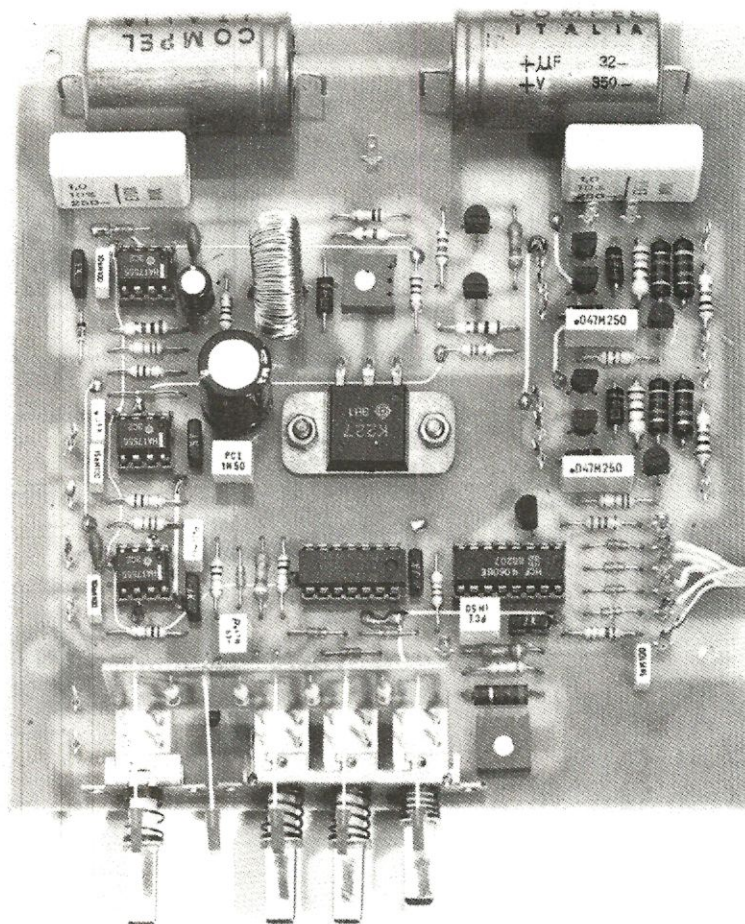


Foto del circuito stampato visto da sopra. Si noti la lunghezza dei terminali dei diodi led stagnati sul circuito stampato LX.575B.

ti rispettivamente LX.575 ed LX.575/B.

Sul circuito di base LX.575, un doppia faccia a fori non metallizzati, dopo aver effettuato con degli spezzi di filo di rame nudo i collegamenti dei terminali superiori con quelli inferiori, collegherete tutti i componenti richiesti dal montaggio che troverete nel kit che noi stessi forniremo.

Su questo stampato, nei fori riguardanti le resistenze R27 e R17 e il diodo DS9, al contrario di tutti gli altri non bisognerà effettuare alcun collegamento, ricordatevi però che i terminali di questi componenti devono essere assolutamente stagnati sia sopra che sotto, diversamente le piste superiori non risulteranno elettricamente collegate al circuito stampato.

Prima di dare inizio al montaggio, controllate con un ohmmetro se tra le due piste collegate vi è continuità, perché spesso accade che anche se i due bolini sono stagnati, il filo può essersi sfilato.

Sull'altro circuito stampato siglato LX.575/B, di dimensioni molto ridotte, troveranno posto invece i

cinque diodi led di visualizzazione.

Inizierete il montaggio pratico partendo ovviamente dal circuito di dimensioni maggiori cioè quello di base.

Dopo gli zoccoli per gli integrati, collegherete su di esso i componenti di dimensioni più ridotte quali le resistenze, e i diodi, per i quali consigliamo di controllare la polarità con il tester poiché è sempre meglio non fidarsi della fascetta di riferimento incisa su un solo lato del corpo.

Sia per le resistenze che per i diodi, prima di stagnarli dovrete ripiegarne a L i terminali controllando in fase di montaggio, che i terminali non vadano accidentalmente a toccare le piste in rame che scorrono in loro prossimità.

Montate ora tutti i transistor, collocandoli con la parte rotonda del corpo come visibile nello schema pratico di fig. 6, la disposizione dei transistor è riportata anche sul disegno serigrafico del circuito stampato, prima di inserirli su di esso comunque, controllatene le sigle, perché a volte è facile inserire

un PNP dove invece è richiesto un NPN o viceversa.

Proseguite nel montaggio inserendo tutti i condensatori ceramici e poliestere, i trimmer a 1 giro e i condensatori elettrolitici,

Ora ripiegate a L i terminali dell'Hexfet di potenza e fissatene il corpo con due viti e dado al circuito stampato, stagnando poi i terminali sul lato rame.

Nella posizione richiesta fissate i due commutatori a slitta, dopodiché collocate sul circuito stampato l'impedenza JAF1.

Per i collegamenti dei componenti esterni, (potenziometri, pulsante e commutatore binario) troverete nel kit dei terminali argentati che inserirete e stagnerete nelle posizioni visibili in fig. 6.

Come vedesi nella foto e nel disegno di fig. 8, il circuito stampato LX.575/B dovrà essere stagnato su tutti gli ultimi terminali dei commutatori a slitta.

Al momento di fissare sul circuitino i diodi led, ricordatevi che il terminale più corto, cioè il katodo, è sempre quello che va collegato verso «massa».

Stagnate tali diodi sullo stampato in modo che una volta fissato nel mobile tutto il circuito, i loro corpi riescano a raggiungere ed entrare nelle asole presenti sul pannello frontale.

Per un solo diodo e precisamente per DL1 è necessario stagnare un filo che dal terminale positivo

va a collegarsi con l'ultimo terminale situato vicino a quelli in cui bisognerà collegare il commutatore binario.

Con una piattina a 5 fili (o anche con spezzoni di filo flessibile isolato in plastica), collegherete i terminali del commutatore binario ai terminali presenti sul circuito stampato rispettando le connessioni riportate in fig. 6, diversamente non si otterranno i tempi indicati sulla manopola del commutatore.

Se utilizzate un commutatore diverso da quello da noi fornito, controllate su quale dei cinque terminali è riportata la lettera C (oppure lo 0) e i numeri 1-2-4-8 o le lettere A-B-C-D.

MONTAGGIO NEL MOBILE E TARATURA

Riteniamo sia superfluo fornire indicazioni circa il montaggio del circuito all'interno del mobile quando le posizioni del circuito stampato sono obbligate dal pannello frontale preforato e si ha a disposizione un disegno (visibile a pag. 82) che raffigura le posizioni nelle quali dovranno essere collocati i potenziometri, il commutatore binario e le boccole d'uscita.

Per la tensione di alimentazione (12 volt in conti-

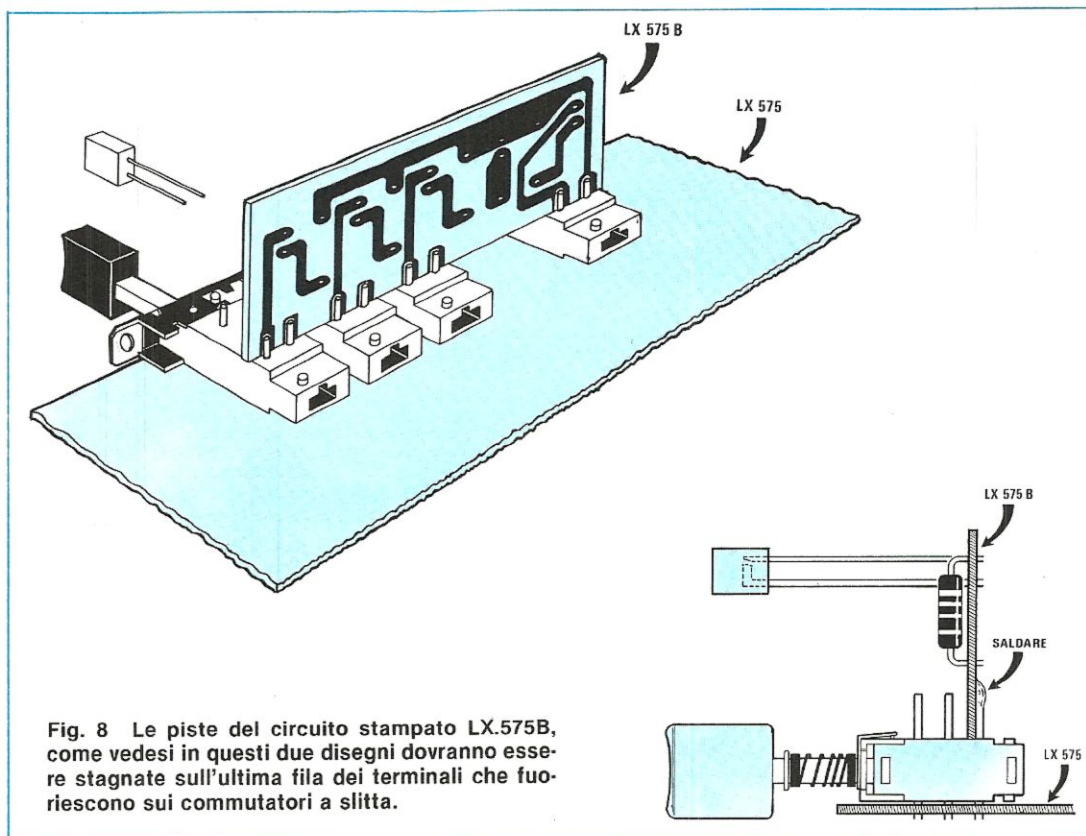


Fig. 8 Le piste del circuito stampato LX.575B, come vedesi in questi due disegni dovranno essere stagnate sull'ultima fila dei terminali che fuoriescono sui commutatori a slitta.

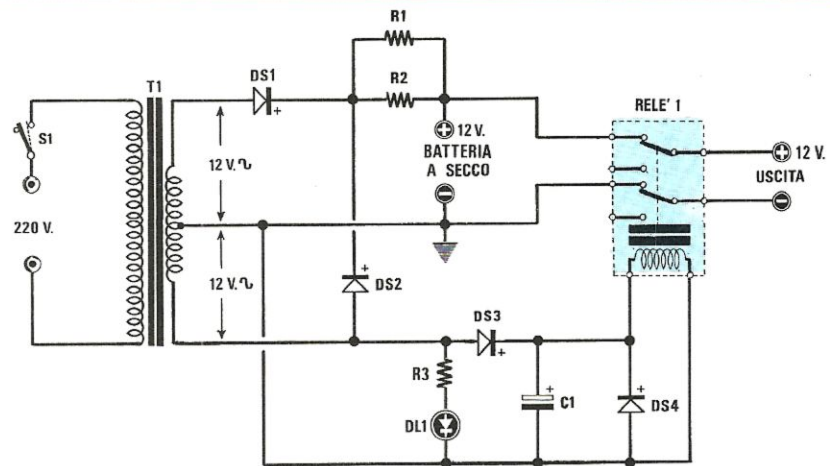
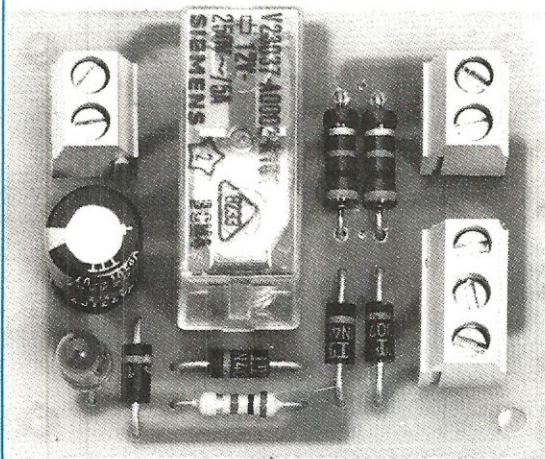


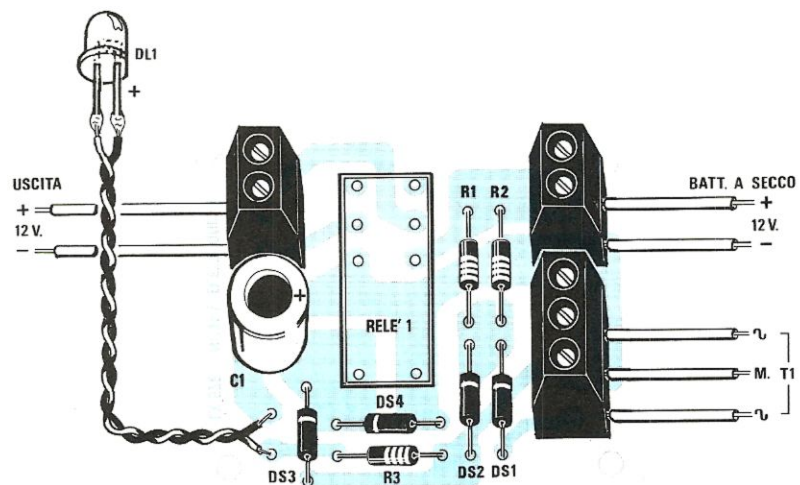
Fig. 9 Schema elettrico dell'alimentatore carica-batteria.



ELENCO COMPONENTI

- R1 = 100 ohm 1/2 watt
- R2 = 1.000 ohm 1/2 watt
- R3 = 1.000 ohm 1/4 watt
- C1 = 220 MF elettr. 25 volt vert.
- DS1 = diodo 1N 4007
- DS2 = diodo 1N 4007
- DS3 = diodo 1N 4007
- DS4 = diodo 1N 4007
- DL1 = diodo led
- Relè 1 = relè 12 Volt 2 scambi
- S1 = interruttore
- T1 = trasformatore prim. 220 Volt sec. 12 + 12 Volt 0,5 A. (n. 26)

Fig. 10 Foto del montaggio e schema pratico. Sulla morsettiera a 3 fili situate in basso a destra dovranno essere collegati i 15+15 volt erogati dal secondario del trasformatore T1.



nua) verranno utilizzate invece, due prese a morsetto, una rossa ed una nera, che dovranno essere applicate sul pannello posteriore del mobile.

Ci limiteremo esclusivamente a dirvi di fissare il circuito stampato in modo che pigiando a fondo i pulsanti dei commutatori, questi fuoriescano dal pannello di circa 2-3 millimetri.

Il commutatore binario dovrà essere fissato a pressione nell'asola presente sul pannello frontale, infatti le due mollette collocate nelle due sponde laterali lo bloccheranno senza alcun bisogno di viti. È ovvio che se su di esso avete già stagnato la piattina che si collega al circuito stampato, per fissarlo dovrete dissaldarla.

Una volta montato tutto il circuito, avrete due soli trimmer da tarare e precisamente R20 che serve per regolare la massima tensione in uscita e R2 per tarare il «timer».

Dopo aver applicato una tensione di 12 Volt in continua sui morsetti d'ingresso cercando di non invertire il terminale positivo con il negativo, ruotate il trimmer R20 fino a rilevare sul terminale TP2 una tensione di 120 volt.

Nel caso prelevaste la tensione di alimentazione da un alimentatore stabilizzato, utilizzate 13 volt poiché una batteria per auto anche se viene considerata da 12 volt, in pratica ne fornisce 12,6.

Anche le batterie a secco che consigliamo di utilizzare in sostituzione di quelle per auto, forniscono 12,6 volt.

Se disponete di un oscilloscopio, applicandolo sulle boccole d'uscita, potrete vedere la forma dell'onda cinese e constatare come, agendo sui diversi potenziometri, tale onda viene modificata.

Per la taratura del timer, ruotate il commutatore binario sul N. 2, pigiate l'ultimo dei tre tasti OFF - CONTINUA - TEMPORIZZATO e controllate il tempo che rimane acceso il diodo led DL.1.

Ruotando da un estremo all'altro il cursore del trimmer R2 bisognerà raggiungere il tempo indicato sul commutatore che nel nostro caso è di due minuti, terminato un ciclo per far ripartire il timer sarà sufficiente pigiare il pulsante P1.

Se disponete di un frequenzimetro con la portata «misura periodo» potrete applicarlo sul terminale TP1 e regolare il trimmer R2 fino a leggere 937 millisecondi.

Una volta montato il circuito, il nostro stimolatore per l'elettro-agopuntura sarebbe già pronto per l'uso e volendo, potrete anche effettuare delle prove perché come già precisato, anche stimolando dei punti lungo i meridiani senza sapere a cosa servono, non arrecherete mai alcun danno al vostro organismo.

In seguito, grazie alla consulenza di un medico specializzato per l'agopuntura, indicheremo i diversi punti da stimolare per curare qualsiasi malattia che rientri nella cerchia di quelle possibili da curare con l'applicazione di questa terapia.

È importante precisare che quando si applica

l'elettro-agopuntura è necessario partire con i potenziometri ruotati verso la MINIMA frequenza. MINIMA tensione e con IMPULSI STRETTI, poi aumentare lentamente la tensione e la frequenza fino a quando il paziente avverte un FORMICOLIO tollerabile.

È ovvio che coloro che sopportano meglio questo formicolio, potranno aumentare la tensione in uscita, la frequenza e la larghezza dell'onda quadra, quindi caso per caso questi potenziometri dovranno essere regolati per adattarli alla sensibilità del paziente.

ALIMENTAZIONE DELLO STIMOLATORE

Tutti gli apparecchi elettro-medicali, se alimentati direttamente dalla tensione di rete, devono ASSOLUTAMENTE essere collegati ad una presa di «terra», eseguita a regola d'arte per prevenire eventuali infortuni.

Non è da escludere che con il tempo, il filo del cordone di alimentazione si spelli, venendo così a contatto con il mobile oppure che per un'eccessiva umidità la tensione dei 220 volt passi sugli avvolgimenti secondari del trasformatore e quindi tutto l'apparecchio viene a trovarsi sotto tensione.

Anche se tutto questo potrebbe verificarsi una volta su mille pensate cosa accadrebbe se in quell'unico caso i puntali fossero applicati sul corpo di un paziente.

Per tale motivo gli stimolatori per elettro-agopuntura vengono alimentati con accumulatori a secco, che a differenza di quelli per auto, risultano ermetici e in sostituzione del liquido elettrolita, hanno una gelatina.

In sostituzione di una batteria a secco, si potrà utilizzare anche una normale batteria per auto a 12 volt oppure per moto che risultando però da 6 volt è necessario collegarne due in serie per raggiungere i 12 volt.

Se desiderate utilizzare un alimentatore stabilizzato, non dimenticate di collegare i mobili (dell'alimentatore e dello stimolatore per elettro-agopuntura) con un filo, ad una perfetta presa di terra che potrebbe essere costituita dal tubo dell'impianto idraulico.

Accertatevi che il tubo a cui collegate l'apparecchiatura sia effettivamente a terra, perché spesso gli impianti idraulici vengono costruiti con tubi plastici, risultando quindi elettricamente isolati.

Comunque, impiegando delle batterie, non solo si evita di correre certi rischi, ma si potrà altresì assicurare il paziente nell'eventualità che il cursore del potenziometro della tensione R31 o R32 sia stato ruotato eccessivamente, che il formicolio avvertito sulla cute è causato esclusivamente dal segnale di BF e non da una perdita di 220 volt della tensione di rete.

CARICA BATTERIA PER ELETTROMEDICALI

Se non disponete di una carica-batteria per ricari-

care quella che impiegherete per alimentare lo stimolatore, potrete utilizzare il modello che proponiamo, che presenta il vantaggio di non fornire tensione allo stimolatore fino a quando la spina di corrente non viene tolta dalla presa a 220 volt.

Come vedesi in fig. 9, il circuito elettrico è veramente elementare. Sul secondario del trasformatore T1 verranno collegati due diodi 1N4007 o equivalenti in grado di erogare un massimo di 1 amper, le due resistenze a filo R1 e R2 da 100 ohm 1/2 watt collegate in parallelo, limiteranno la corrente di carica e questo permetterà di lasciare sempre collegata la batteria all'alimentatore per «rinfrescare» la carica tra una seduta e l'altra.

Precisiamo che se la batteria è totalmente scarica, non è possibile utilizzare questo alimentatore in quanto in tale condizione, necessiterebbe di una corrente maggiore che il circuito non è in grado di fornire.

Come vedesi dallo schema elettrico, da una sezione dell'avvolgimento secondario, verranno prelevati i 12 volt che dopo essere stati raddrizzati dal diodo DS3 verranno utilizzati per eccitare l'avvolgimento del relè.

Quando il primario del trasformatore viene alimentato dalla tensione di rete a 220 volt, il relè risulterà sempre eccitato, ed in tale condizione i contatti si «apriranno» togliendo al generatore la tensione della batteria.

Togliendo la spina dalla presa di rete, il relè si disecciterà e in questo modo la tensione della batteria potrà raggiungere i morsetti di alimentazione del generatore.

Il diodo led DL1 indica se la spina è inserita o disinserita nella presa dei 220 volt.

Anche il montaggio pratico di questo alimentatore è molto semplice. Sul circuito stampato siglato LX.576 monterete tutti i componenti come riportato in fig. 10

Sulla morsettiera di sinistra, preleverete la tensione da applicare al nostro generatore, mentre su quella di destra applicherete la nostra batteria, cercando di non invertire il terminale positivo con quello negativo.

Sempre a destra, l'altra morsettiera a 3 prese, servirà per collegare i tre fili dell'avvolgimento secondario di T1 controllando quale di essi è il filo centrale.

Nel disegno di fig. 10 abbiamo disegnato solo i contorni del relè in modo da rendere ben visibili i terminali dello zoccolo.

Ricordatevi di rispettare la polarità di tutti i diodi compreso il led LD1.

COSTO DELLA REALIZZAZIONE

Tutto il necessario per la realizzazione dello stimolatore per l'elettro-agopuntura cioè i tre circuiti stampati LX.575, LX.575/B transistor, integrati, Hexfet, resistenze, potenziometri, condensatori, l'impedenza JAF1 già avvolta, il commutatore binario completo di sponde laterali, più quattro manopole e 6 morsetti per l'entrata e le usciteL. 82.000

Tutto il necessario per la realizzazione dell'alimentatore LX.576 cioè, diodi, resistenze, relè e trasformatore N. 26L. 14.800

Il solo circuito stampato LX.575L. 10.800

Il solo circuito stampato LX.575/BL. 800

Il solo circuito stampato LX.576L. 1.000

Un mobile idoneo per contenere il montaggio completo di pannello frontale già forato e serigrafatoL. 30.000

I prezzi sopra riportati non includono le spese postali.

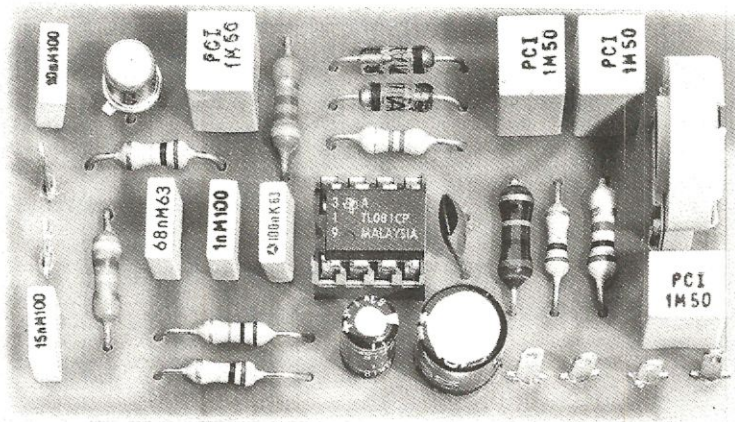


Il dott. ANTONINO IACONA, divulgatore scientifico, ideatore e presentatore della rubrica MEDICAL-SPOT sul NETWORK televisivo di ATR, medico giornalista e specialista in ginecologia, ha assiduamente collaborato con i nostri tecnici fornendo grazie alla sua esperienza la consulenza a noi necessaria per poter realizzare questo stimolatore per elettro-agopuntura.

La Redazione di NUOVA ELETTRONICA ringrazia sentitamente il dott. IACONA anche per le future consulenze alle quali si affiderà per la progettazione di tutte le apparecchiature elettro-medicali.

MICROCOMPRESSORE

per
TX



È in grado di aumentare la sensibilità del vostro microfono e automaticamente limita l'ampiezza del segnale in uscita per non sovrarmodulare la portante AF. Sarà utilissimo per coloro che hanno l'abitudine, quando parlano al microfono, di cambiare tono di voce cioè di parlare a volte troppo piano e a volte troppo forte o addirittura di allontanare continuamente il microfono dalla bocca.

A volte siamo certi che i termini tecnici e le sigle spesso usati nei nostri articoli, siano di comune dominio per tutti i nostri lettori, ma quando al telefono ci chiedono: «che cos'è un TX o un RX?», ci accorgiamo di abusare non ricordandoci che per qualsiasi principiante come del resto lo è stato anche per molti di noi agli inizi dell'attività, certe sigle non hanno alcun significato concreto il quale viene logicamente ignorato fino al momento in cui qualcuno lo spiega o qualche testo lo svela.

Non avendolo mai precisato, diremo ora che la sigla **TX**, in codice radioamatoriale significa semplicemente «**trasmettitore**» ed **RX** corrisponde alla parola «**ricevitore**».

Con il termine «**microcompressore**» viene indicato un circuito idoneo a comprimere l'ampiezza di un segnale microfonico onde evitare, parlando troppo forte, di sovrarmodulare il segnale AF del proprio trasmettitore.

Come è ben noto, per qualsiasi trasmettitore, il massimo rendimento viene ottenuto esclusivamente se il segnale di BF riesce a modulare per oltre l'80% il segnale di AF (vedi fig. 2), se si modula con una percentuale inferiore, chi ci ascolta sentirà la nostra voce molto debole (vedi fig. 3) mentre, oltrepassando il 100% si sovrarmodula ed in tale condi-

zione l'onda sinusoidale si trasformerà in onda quadrata (vedi fig. 4) distortendo la nostra voce.

Purtroppo parlando, non è possibile ottenere mai un segnale a livello costante, questo perché molte parole possono essere pronunciate in modo molto più potenziato rispetto ad altre e di conseguenza, se regolassimo il potenziometro di volume per modulare all'80% i livelli bassi, parlando un po' più forte sovrarmoduleremmo, mentre regolandolo per i livelli più elevati, il nostro segnale parlando normalmente, risulterebbe sempre scarsamente modulato.

Un compressore microfonico è in grado di eliminare tali inconvenienti poiché provvede ad amplificare ad un giusto livello tutti i segnali deboli e a comprimerli quando diventano troppo forti.

Come vedesi dal grafico riportato in fig. 4 applicando 2 millivolt sull'ingresso di tale compressore, in uscita si otterrà un segnale di 250 millivolt, raddoppiando il livello sull'ingresso a 4 millivolt in uscita il compressore non raddoppierà l'ampiezza del segnale, ma la limiterà a soli 300 millivolt.

Con 8 millivolt sull'ingresso, si ricavano in uscita 360 millivolt e se parlassimo tanto forte da triplicare il livello in ingresso a 24 millivolt, in uscita questo non uscirebbe triplicato.

Con un simile circuito posto tra il microfono e l'in-

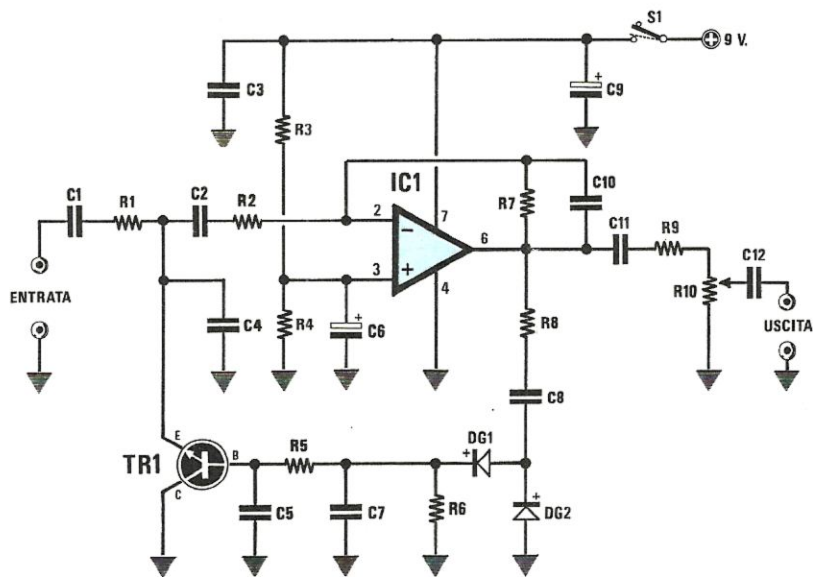


Fig. 1 Schema elettrico.

ELENCO COMPONENTI

R1 = 47.000 ohm 1/4 watt	C4 = 1.000 pF poliestere
R2 = 10.000 ohm 1/4 watt	C5 = 10.000 pF poliestere
R3 = 100.000 ohm 1/4 watt	C6 = 1 mF elettr. 63V.
R4 = 100.000 ohm 1/4 watt	C7 = 1 mF poliestere
R5 = 100.000 ohm 1/4 watt	C8 = 1 mF poliestere
R6 = 4,7 Mega ohm 1/4 watt	C9 = 47 mF elettr. 25V.
R7 = 10 Mega ohm 1/4 watt	C10 = 47 pF a disco
R8 = 4.700 ohm 1/4 watt	C11 = 1 mF poliestere
R9 = 1.000 ohm 1/4 watt	C12 = 1 mF poliestere
R10 = 10.000 ohm trimmer	DG1-DG2 = diodo al germanio AA117
C1 = 15.000 pF poliestere	TR1 = transistor NPN BCY59
C2 = 68.000 pF poliestere	IC1 = TL081
C3 = 100.000 pF poliestere	S1 = interruttore MX1

gresso di qualsiasi trasmettitore, sarà possibile parlare piano o ad alta voce con la certezza di modulare sempre su livelli di 80-90% senza mai sovraremodulare.

Precisiamo che questo circuito non è idoneo solo per i trasmettitori a modulazione di ampiezza, ma anche per quelli in FM ed in quest'ultimo caso, serve per evitare, come spesso accade per le emittenti private, che parlando lo speaker troppo vicino al microfono e ad alta voce, la larghezza di banda del canale aumenti oltre il richiesto, disturbando così altre emittenti.

SCHEMA ELETTRICO

Considerato l'impiego dei pochissimi componenti utilizzati in questo montaggio, possiamo sottoli-

neare come prima caratteristica del progetto la semplicità dello schema elettrico e della realizzazione.

Vengono impiegati infatti un solo preamplificatore operazionale tipo TL081 (equivalente all'LF.351 e al uA.771) ed un transistor NPN.

Come vedesi dal grafico riportato in fig. 5 attraversando C1 R1 C2 R2 raggiungerà il piedino invertente (piedino 2) dell'amplificatore operazionale con ingresso a fet, che lo amplificherà di circa 100 volte.

Dal piedino d'uscita 6 il segnale preamplificato verrà prelevato dal condensatore C11 ed applicato sul trimmer di uscita R10, necessario per dosare il livello di uscita ed adattarlo così alla sensibilità d'ingresso di qualsiasi ricetrasmettitore.

In pratica, l'operazionale IC1 viene utilizzato co-

me un normale preamplificatore e poiché noi desideriamo alimentarlo con una tensione singola a 9 volt, anziché duale, dovremo dimezzare la tensione da applicare al piedino non invertente 3 con il partitore resistivo indicato nello schema elettrico con le sigle R3 e R4.

Per poter attenuare la tensione in uscita proporzionalmente all'aumento dell'ampiezza del segnale applicato in ingresso, il transistor TR1 verrà utilizzato come una «resistenza variabile».

In pratica, il segnale di BF già preamplificato, prelevato sul piedino 6 di IC1, oltre a raggiungere il trimmer R10, tramite la resistenza R8, raggiungerà anche i due diodi al germanio DG1 e DG2 che provvederanno a raddrizzarlo. La tensione positiva ricavata da questi due diodi viene sfruttata per polarizzare la base del transistor TR1. All'aumentare di questa tensione, si riduce proporzionalmente il valore ohmico emettitore-collettore e di conseguenza l'ampiezza del segnale che raggiungerà il piedino 2 di IC1 diminuirà.

Questo si verifica perché è presente in serie all'ingresso la resistenza R1, infatti se consideriamo anche il transistor TR1 come una seconda resistenza, ne ricaveremo un partitore resistivo. Se vogliamo rendere ancora più comprensibile il suo funzionamento, potremo paragonare queste due resistenze ad un normale «potenziometro di volume» il cui cursore è ruotato verso R1 che, come sappiamo, è dotato di un valore ohmico di 47.000 ohm.

Se il transistor TR1 presentasse una resistenza ohmica di 1 megaohm, il segnale di BF non subirebbe alcuna attenuazione, in quanto il cursore è collocato con 47.000 ohm verso il segnale di BF e con 1 megaohm verso massa.

Se la resistenza di TR1 scendesse a 47.000 ohm il segnale di BF prelevato da tale partitore risulterebbe dimezzato, se poi scendesse verso 23.000 ohm, otterremmo la stessa identica attenuazione del segnale in ingresso che si otterrebbe utilizzando un potenziometro da 70.000 ohm con il cursore ruotato per due terzi verso il lato massa.

L'unica differenza che esiste tra questo circuito ed un normale potenziometro, è che anziché ruotare il cursore per attenuare il segnale, si modifica il valore della resistenza che da R1 si collega a massa.

Qui sotto riportiamo le principali caratteristiche del nostro circuito:

Tensione di alimentazione	9 volt
Corrente assorbita	3 mA
Impedenza d'ingresso	50.000 ohm
Banda passante	300—3.000 Hz
Minimo segnale in ingresso	1 mV. efficace
Massimo segnale in ingresso	2,5 volt efficaci
Guadagno al minimo segnale	80 ÷ 100 volte
Guadagno al massimo segnale	10 volte circa
Segnale medio in uscita	0,3 volt efficaci

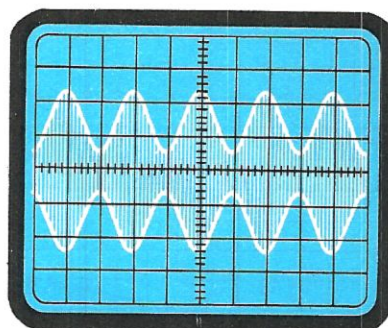


Fig. 2 Il massimo rendimento di un trasmettitore si ottiene solo se si riesce a modulare il segnale di AF oltre l'80%, in pratica questa condizione la si riesce difficilmente a raggiungere perché non sempre si può parlare ad alta voce.

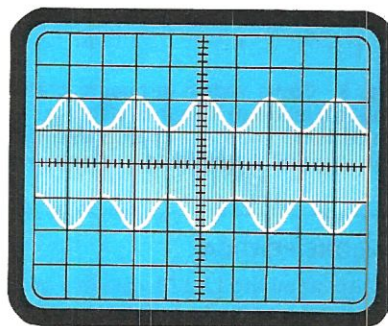


Fig. 3 Se si modula con una percentuale inferiore, come vedesi in questa foto, l'ampiezza del segnale di BF rispetto a quella della fig. 2 risulta di un solo quadretto, e questa sarà l'ampiezza del segnale BF che il ricevitore rivelerà.

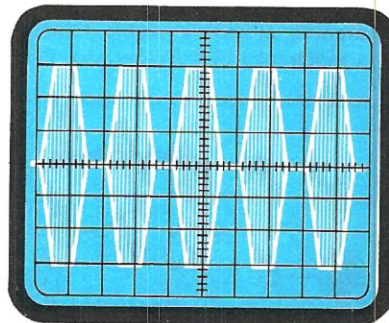


Fig. 4 Se il segnale di BF è elevato tanto da superare del 100% l'ampiezza della portante AF, l'onda sinusoidale si trasformerà in onda quadra e in tale condizione la voce risulterà distorta.

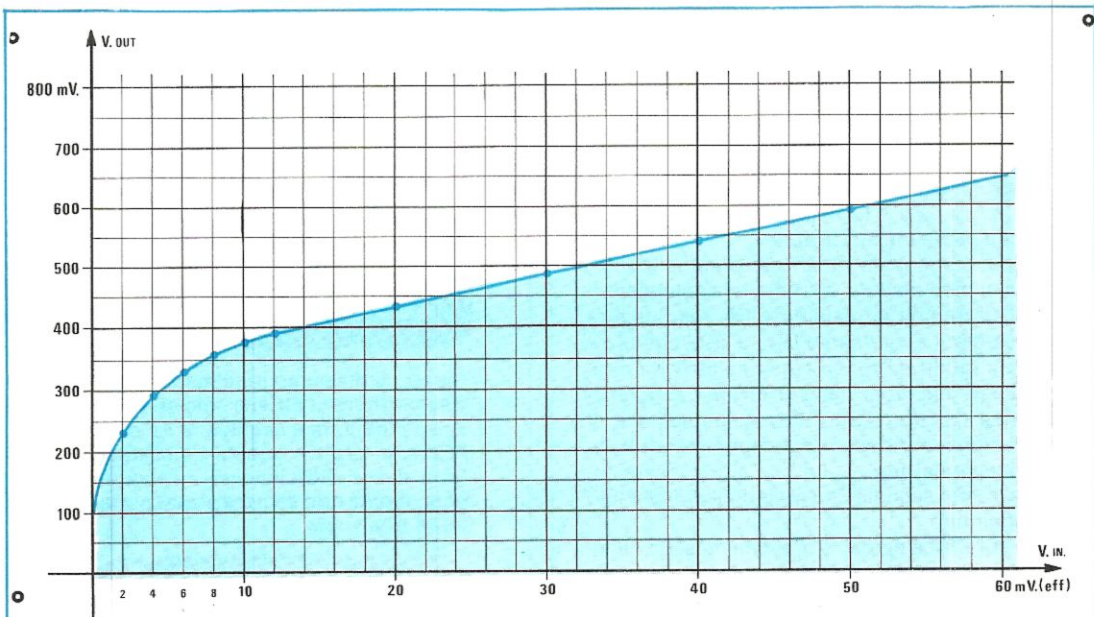


Fig. 5 Come vedesi in questo grafico, il microcompressore provvede ad amplificare ad un giusto livello tutti i segnali deboli e a comprimere quelli troppo forti. Sull'asse orizzontale sono presenti i millivolt efficaci applicati in ingresso dal microfono e in quello verticale, i millivolt disponibili sull'uscita del microcompressore.

REALIZZAZIONE PRATICA

Sul circuito stampato LX.578 visibile a grandezza naturale in fig. 7 monterete tutti i componenti presenti nel kit, disponendoli come visibile nello schema pratico di fig. 8.

Per primo inserirete lo zoccolo dell'integrato e dopo averne stagnati tutti i terminali, monterete sul circuito stampato tutte le resistenze e i condensatori poliestere e ceramici, controllandone il valore.

Può capitare a volte che per un errore di colore, un arancio che sembra marrone, o un rosso che sembra un arancio, si corra il rischio di inserire sul circuito una resistenza di valore errato. Per i con-

densatori miniaturizzati non sempre le capacità sono decifrabili in quanto una stessa Casa una volta li sigla in picofarad e una volta in nanofarad e così nascono delle confusioni.

Per evitare errori vi riportiamo le sigle che potrete trovare impresse sull'involucro per le capacità richieste.

1.000 pF = 1n oppure .001
10.000 pF = 10n oppure .01
15.000 pF = 15n oppure .015
68.000 pF = 68n oppure .068
100.000 pF = 100n oppure .1

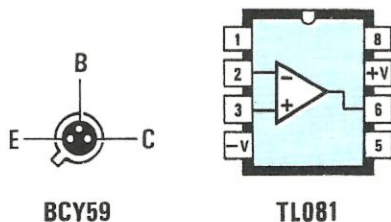


Fig. 6 Connessioni del transistor viste da sotto e dell'integrato viste da sopra. Si notino le tacche di riferimento.

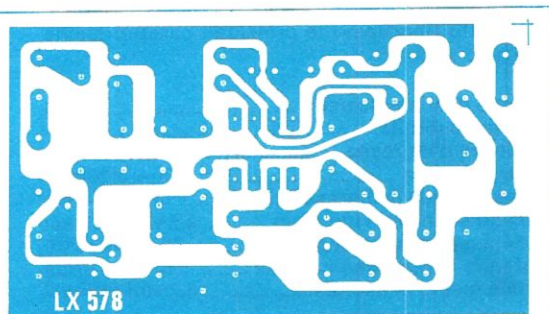


Fig. 7 Dimensioni a grandezza naturale del circuito stampato

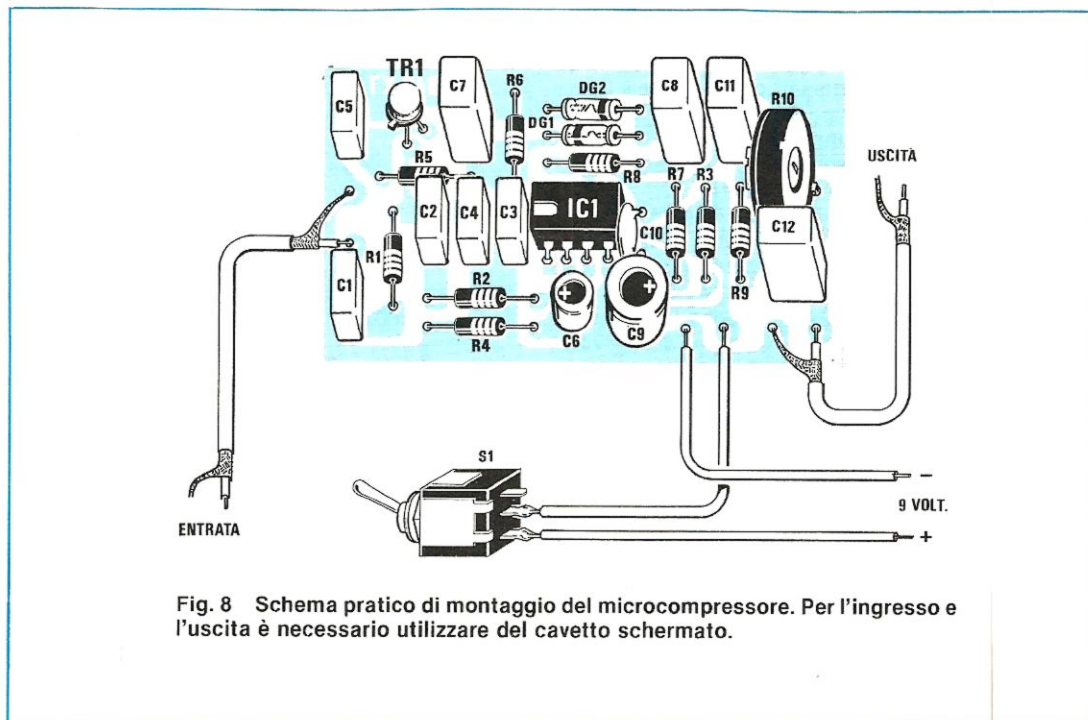


Fig. 8 Schema pratico di montaggio del microcompressore. Per l'ingresso e l'uscita è necessario utilizzare del cavetto schermato.

Fate attenzione al PUNTO prima del numero per evitare di confondere un condensatore da 0,1 microfarad (.1) con uno da 1 microfarad (1).

Al momento di inserire i due diodi al germanio, anche se dal lato del katodo è presente una fascia di riferimento, controllate sempre con un ohmetro se corrisponde a quello giusto. Inserendo anche uno solo dei due diodi alla rovescio il circuito non funzionerà.

Per i condensatori elettrolitici non esistono problemi in quanto sull'involucro è sempre riportato il segno — o +.

Saldate ora il transistor TR1 collocando la tacca di riferimento come visibile nello schema pratico e chiaramente evidenziata sul disegno serigrafico del circuito stampato.

Una volta terminato il montaggio inserirete l'integrato TL081 nel proprio zoccolo controllando che anche per questo componente la tacca sia rivolta come disegnato in fig. 8.

A questo punto mancano solo i due fili per la pila da 9 volt e dopo averli collegati potrete immediatamente collaudare il circuito.

GLI ULTIMI CONSIGLI

Tutto il preamplificatore dovrà essere racchiuso in una piccola scatola metallica, utilizzando per l'ingresso e l'uscita delle prese Jack schermate. Se questo circuito non risulta totalmente schermato, e l'antenna del vostro trasmettitore non è ben adatta,

l'AF, entrando nel circuito (anche attraverso il cavo schermato) potrebbe saturare il transistor TR1 ed impedire così al microcompressore di funzionare.

In presenza di tale anomalia, la prima operazione da compiere sarebbe quella di adattare bene l'impedenza dell'antenna o del trasmettitore a 52 ohm, se questo non vi riesce, potrete tentare di applicare in parallelo sui terminali d'ingresso del circuito, ed eventualmente anche su quelli di uscita, un condensatore da 220-470 pF per fugare a massa l'AF vagante.

In casi estremi potrebbe essere valido collegare ad una «terra» la scatola metallica del preamplificatore.

COSTO DELLA REALIZZAZIONE

Tutto l'occorrente per la realizzazione del microcompressore, cioè circuito stampato LX.578, integrato e relativo zoccolo, transistor, resistenze, condensatori, diodi ed interruttore L. 8.000

Il solo circuito stampato LX.578 L. 1.000

Un condensatore metallico LX.578 per contenere circuito e pila L. 6.000

I prezzi sopra riportati non includono le spese postali.

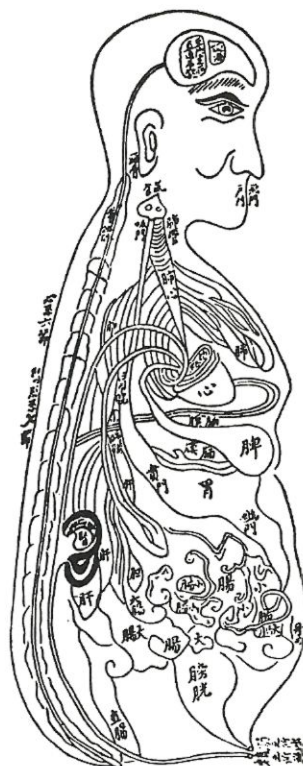
Dopo aver realizzato un generatore idoneo per l'elettro-agopuntura e consultato medici esperti in materia, i quali con prove e dati di fatto ci hanno dimostrato che grazie a questa terapia è possibile curarsi da soli, abbiamo chiesto di spiegarci in termini semplici e facilmente comprensibili come agisce sul nostro corpo l'elettro-agopuntura per poterlo allo stesso modo spiegare ai nostri lettori.

Quattromila anni fa, i Cinesi cominciarono a fare uso dell'agopuntura e circa duemila anni fa a Pechino fu istituita una scuola specializzata per insegnare ai futuri medici questa «nuova» scienza.

Ovviamente a quei tempi erano poche le nozioni che si conoscevano del corpo umano, non si sapeva cioè che il midollo spinale provvedeva a trasmettere gli impulsi nervosi dall'encefalo alla periferia e viceversa che il cervello serviva come centro di raccolta e smistamento di tutti gli impulsi sensitivi e motori.

Mancando quindi di tali conoscenze impostarono questa semplice teoria:

CONOSCERE



Le terapie alternative si diffondono come uno degli aspetti di un'esigenza generale del nostro tempo. L'agopuntura, che ancor oggi sbalordisce nei risultati, al contrario della moderna medicina occidentale, si basa sul principio che tutto il mondo, quindi anche il microcosmo umano, è regolato da campi di energia. Fino a quando queste energie risultano equilibrate persistono ottime condizioni salutari; se si sbilanciano è necessario riequilibrarle, e a questo provvede l'elettro-agopuntura, un metodo terapeutico che non richiede l'uso dei farmaci, che sono sempre più o meno tossici per il nostro organismo.

tutto l'universo, il mondo ed il corpo umano sono regolati da campi di energia sconosciuti che non possono alterarsi, se questi campi si modificano, occorre riportarli alla normalità. Quindi, se dopo il giorno viene la notte, dopo l'inverno giunge la primavera, a questa segue l'estate e poi l'autunno, se dopo la primavera giungesse l'inverno, qualcosa nel mondo si sarebbe alterato, e le conseguenze di tale avvenimento sarebbero a dir poco catastrofiche e per far sì che tutto torni normale sarebbe necessario «modificare» quel campo che ha provocato tale squilibrio.

Secondo le teorie degli antichi cinesi, nel nostro organismo esistono due campi di energia, quella generata da YANG (uomo) e quella generata da YIN (donna), se essi sono equilibrati, tutti gli organi godono ottima salute, nel caso che uno prenda il sopravvento sull'altro, l'organismo si ammala.

Poiché queste energie si irradiano lungo tutto il nostro corpo su «canali privilegiati» chiamati **meridiani** (che non corrispondono ai sistemi arteriosi, ai centri nervosi o altro) è sufficiente bloccare nei «punti» conosciuti l'energia in eccesso infiggendo degli aghi.

Come per le stagioni, per le quali ad esempio se si accorciano i mesi della primavera viene automaticamente ad allungarsi l'estate o viceversa, per il nostro corpo si verifica la stessa condizione, per cui curando:

**il fegato si tonifica il cuore
il cuore si tonifica la milza
la milza si tonificano i polmoni
i polmoni si tonificano i reni
i reni si tonifica il fegato
la cistifellea si tonifica l'intestino tenue**

**l'intestino tenue si tonifica lo stomaco
 lo stomaco si tonifica l'intestino crasso
 l'intestino crasso si tonifica la vescica
 la vescica si tonifica la cistifellea**

Se uno di questi organi si ammala, indebolisce la funzione di un'altro nel modo che segue:

**il fegato deprime la milza
 la milza deprime i reni
 i reni deprimono il cuore
 il cuore deprime i polmoni
 i polmoni deprimono il fegato
 la cistifellea deprime lo stomaco
 lo stomaco deprime la vescica
 la vescica deprime l'intestino tenue
 l'intestino tenue deprime l'intestino crasso
 l'intestino crasso deprime la cistifellea.**

Abbiamo quindi un circolo chiuso e cinque punti (vedi fig. 3) come cinque sono gli elementi ai quali i cinesi attribuivano una vitale importanza, cioè **vento-calore-umidità-siccità-freddo** (vedi fig. 2).

Cinque erano anche le stagioni e ad ognuna di esse corrispondeva un organo:

**INVERNO = reni
 PRIMAVERA = fegato
 INIZIO ESTATE = cuore
 FINE ESTATE = pancreas
 AUTUNNO = polmoni**

Questa teoria molto primitiva, non fu mai presa in considerazione dai medici occidentali che ragionavano su basi scientifiche.

Per loro non era sufficiente sentirsi dire, ogni qualvolta chiedevano spiegazioni, che inserendo

L'ELETTROAGOPUNTURA

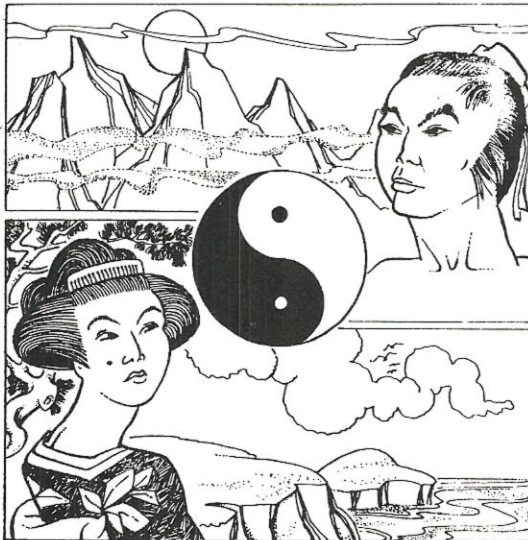


Fig. 1 In alto a sinistra disegno raffigurante l'anatomia del corpo umano vista dai cinesi circa 4.000 anni fa. Qui sopra al centro del disegno, l'antico simbolo cinese dello Yin e Yang, due energie uguali ed opposte dal cui equilibrio dipendono le ottime condizioni salutari di ogni individuo.

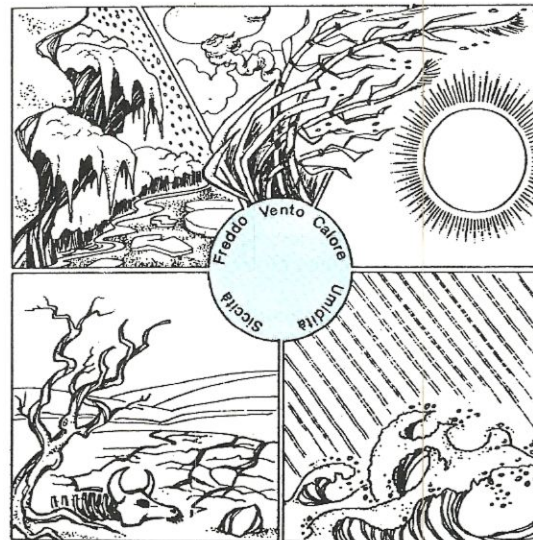


Fig. 2 Sempre secondo le teorie degli antichi cinesi gli elementi vitali, come è illustrato in questo disegno, sono cinque suddivisi in vento, calore, umidità, siccità, freddo, e cinque sono anche le stagioni alle quali tali elementi corrispondevano, essendo l'estate suddivisa in due sottostagioni.

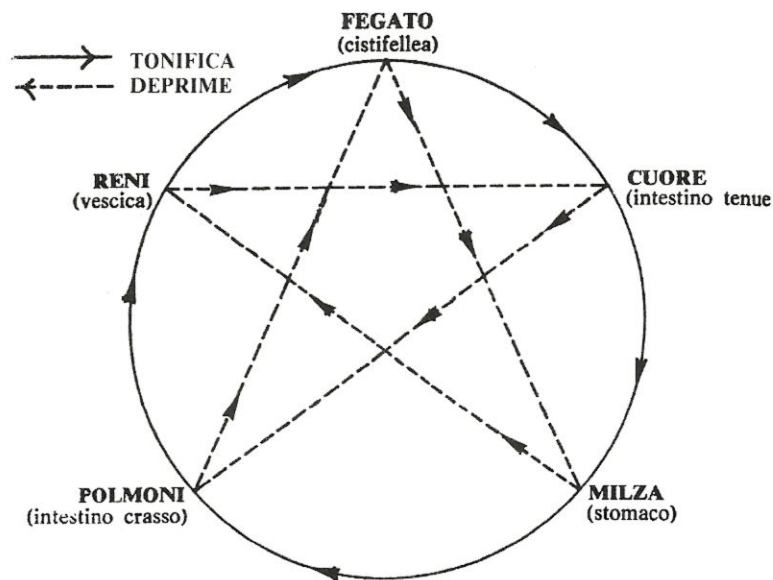


Fig. 3 In questo cerchio nel cui interno è riportata una stella a cinque punte viene illustrato come un organo riesca ad influire negativamente o positivamente su di un'altro. Le frecce presenti intorno al cerchio indicano quali organi si tonificano a vicenda (il fegato tonifica il cuore e la cistifellea l'intestino tenue) mentre le frecce della stella indicano quali organi vengono interessati negativamente quando uno di essi si ammala. Ad esempio il fegato influenza la milza, il cuore i polmoni ecc.

l'ago sul «punto X» si rafforzava lo Yang e si indeboliva lo Yin, in quanto non consideravano che questa teoria risaliva a 4.000 anni fa, cioè ai tempi in cui in Occidente non esisteva ancora quella scienza chiamata medicina.

Fortunatamente, non tutti furono così scettici, anche perché col passare del tempo constatarono che effettivamente con l'applicazione di questo metodo curativo si ottenevano risultati positivi, che i «punti» erano ben localizzati sul nostro corpo (anche voi con il nostro DETECTOR avrete avuto modo di individuarne diversi) e capirono quindi che c'era qualcosa che la medicina occidentale non aveva ancora scoperto per cui bisognava approfondire e studiare scientificamente tale argomento.

Solo dopo lunghi anni di ricerche e studi si è scoperto perché infilando degli aghi in punti prefissati, è possibile calmare un dolore e guarire certe malattie, dopodiché si è giunti alla conclusione che senza infiggere aghi, ma stimolando gli stessi punti con segnali di bassa frequenza (elettro-agopuntura), si ottengono risultati migliori e il metodo risultava

senza ombra di dubbio, più pratico.

Spiegando in termini scientifici questo complicato meccanismo, riteniamo che possa essere comprensibile esclusivamente per chi ha vaste conoscenze mediche, ci scusiamo quindi con i «dotti» della medicina se cercheremo di spiegarlo ai nostri lettori in modo elementare, con termini semplici e facilmente comprensibili.

A qualcuno di voi, sfortunatamente, sarà capitato di afferrare con la mano, per errore, la punta rovente del saldatore.

Trascuriamo volutamente la reazione verbale e il grido di dolore seguiti a tale evento e interessiamoci invece ai movimenti muscolari del malcapitato ed alle sue reazioni fisiche.

Immediatamente, avvertendo alla mano un dolore acutissimo, questi lascerà il metallo che l'ha bruciato e così facendo sottrarrà la mano ad ulteriori danni. Il dolore comunque non cessa, anzi, sembra crescere, diventare pulsante, poi piano piano, in un tempo «variabile» da individuo ad individuo, diventerà sempre più tollerabile e finalmente scomparirà.

Vediamo di capire cosa è successo in pratica, cominciando con l'esaminare da vicino la struttura della parte del corpo colpita.

Il palmo della mano, così, come tutto il nostro corpo, è ricoperto da uno strato di cellule piatte che si sovrappongono una all'altra come le tegole poste sui tetti delle case, e formano un tessuto chiamato **epidermide**.

Questo tessuto a sua volta ricopre un'altro strato (**il sottocutaneo**) così come le tegole del tetto coprono l'impalcatura in legno che le sostiene.

Nello strato del sottocutaneo sono presenti i «**sensori**» collegati al cervello, attraverso i quali giungono a quest'ultimo le informazioni sul mondo che ci circonda: **caldo, freddo, pressione, dolore** ecc.

Sono stati appunto questi «**sensori**» che entrati in contatto con il metallo rovente del saldatore, hanno avvisato immediatamente il cervello (per via elettrica, quindi in modo velocissimo e senza mediatori) il quale a sua volta ha inviato immediatamente ai muscoli della mano il comando di lasciarlo al fine di limitare il danno.

Ma purtroppo il danno è già stato causato! Alcune delle cellule superficiali sono state ustionate e qualcuna delle più profonde gravemente lese.

Ed ecco apparire un secondo fenomeno: le cellule

lese si rigonfiano, qualcuna di esse scoppia e il liquido da esse emanato, ricco di sostanze irritanti e tossiche, si sparge attorno interessando le cellule contigue, ancora sane.

I sensori delle cellule sane rilevano un'altro pericolo «di natura chimica» e trasmettono al cervello un secondo «**allarme**» meno urgente, ma costante fornendo tutti i dati necessari della sostanza irritante.

Altri sensori vengono eccitati da un altro fenomeno: «**il dolore**».

Il cervello ricevendo questi messaggi è costretto ad intervenire, ordinando al «laboratorio chimico» presente nel nostro corpo, di produrre le sostanze chimiche idonee per proteggere la zona lesa e per calmare il dolore.

Queste sostanze chimiche, lentamente, attraverso la circolazione sanguigna insinuandosi tra cellula e cellula, giungono sul luogo dell'incidente (bruciatura) bloccando i sensori per renderli meno sensibili al dolore, e nello stesso tempo un'altra sostanza, provvederà lentamente a ricostruire le «**tegole**» distrutte.

La sostanza chimica che funziona da anestetico, si chiama **ENDORFINA**, cioè **MORFINA ENDOgena** che il nostro corpo è in grado di preparare da solo

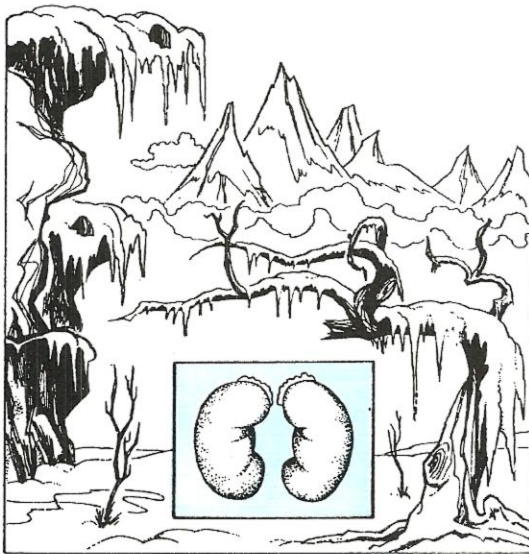


Fig. 4 Secondo i cinesi ogni organo corrisponde ad una determinata stagione. L'inverno è in stretta relazione con i reni, ed infatti le malattie renali sono molto frequenti in questa stagione.

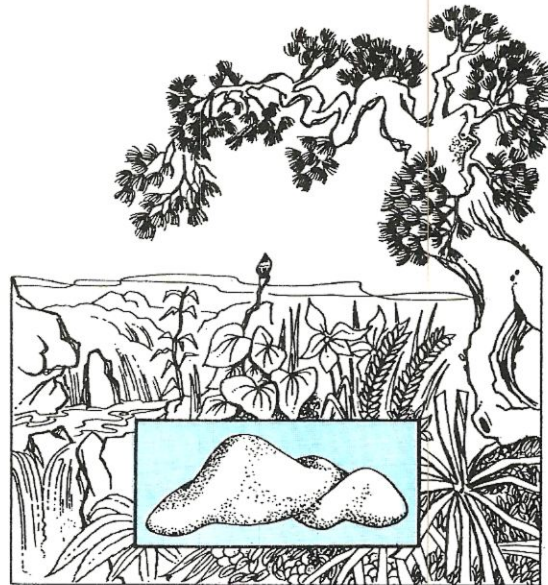


Fig. 5 La primavera fa sentire la sua influenza ai sofferenti di fegato. Infatti in tale stagione l'organismo risvegliandosi dal letargo invernale chiede a questo organo di liberarlo da tutte le sostanze tossiche accumulate in inverno.

senza ricorrere al farmacista.

Il laboratorio chimico presente nel corpo umano, può risultare a seconda degli individui più o meno efficiente, abbiamo così forti produttori di endorfine, che sentono pochissimo il dolore (come ad esempio i fachiri) e scarsi produttori che strillano per la puntura di uno spillo.

Di queste endorfine, il corpo umano ne produce tantissime, una diversa dall'altra per sopperire a qualsiasi evenienza.

Esistono vari tipi di endorfine e molti altri sono stati scoperti di recente, pare addirittura, che esista una endorfina che calma l'ansia ed una che influisce positivamente sul comportamento sessuale.

In fondo il corpo umano non è che un aggregato di cellule che hanno avuto origine da una sola cellula che si è divisa più volte e tali cellule, pur essendo in mutuo contatto, sono separate tra loro da una sottilissima falda di liquido.

Una volta, ai primordi della vita, le singole cellule galleggiavano nel brodo culturale dal quale avevano preso origine; l'unico modo che avevano per comunicare era quello di scambiare tra loro dei messaggi chimici per mezzo di sostanze da esse prodotte e diluite nel brodo primordiale. Questo modo di comunicare non è stato dimenticato dalle cellule «moder-

ne» che «galleggiano» nel corpo umano, anzi, si può dire che si sia perfezionato.

Senza rendercene conto, noi emaniamo messaggi con il nostro odore corporeo. Pare addirittura che il fascino maschile e quello femminile dipendano da un particolare ormone detto «*feromone*» che induce eccitazione sul sesso opposto. Tale ormone è un odore che il nostro naso non avverte a livello cosciente, ma che agisce potentemente a livello inconscio.

Quattromila anni fa, i Cinesi empiricamente, scoprirono che stimolando con sottilissimi aghi la pelle in determinati punti localizzati lungo i **meridiani**, si riusciva non solo ad eliminare il dolore, ma anche a sollecitare il nostro laboratorio chimico a produrre in quantità maggiore la sostanza necessaria per guarire una malattia.

In pratica l'agopuntura cinese non è altro che un sistema per eccitare i «sensori» collegati al cervello, senza danneggiare le cellule con un «pericolo» che non esiste. Il messaggio viene captato dal cervello che indurrà il laboratorio chimico a produrre l'endorfina.

Dalla combinazione di varie stimolazioni, eccitando cioè più cellule sensitive, si ottiene un «cocktail» di endorfine che influiscono, con un meccanismo

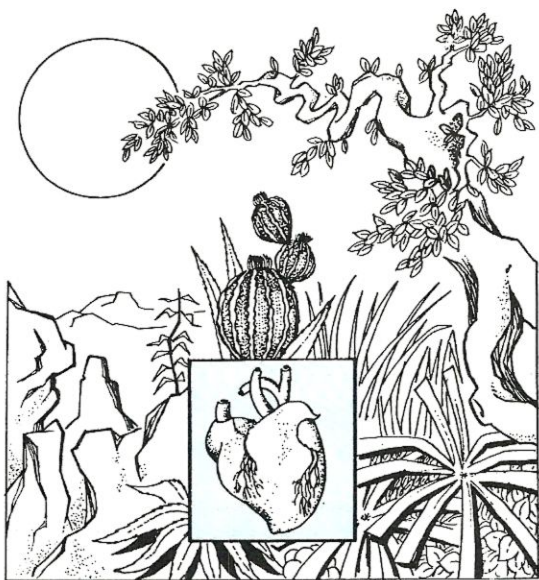


Fig. 6 All'inizio dell'estate, l'organo che assume la «presidenza» sugli altri organi è quello più importante cioè il cuore. Già quattromila anni fa i cinesi avevano scoperto che in tale periodo le malattie cardiache sono molto frequenti.

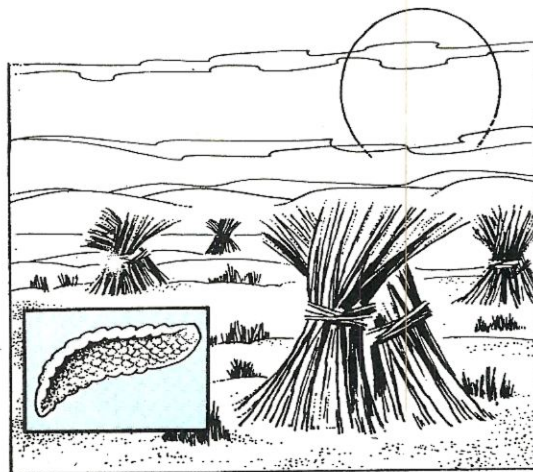


Fig. 7 La fine estate è legata al pancreas ed infatti in questa stagione questo organo è interessato nella delicata regolazione del metabolismo degli zuccheri. Chi è malato al pancreas dovrà in questa stagione riguardarsi maggiormente.

non ancora noto, su diverse funzioni.

Quello che si sa di certo, è che, essendo la produzione di endorfina un fatto «difensivo e curativo» in genere benefico, non risultano mai tossiche, perché l'organismo sa autocontrollarsi ed eliminare le quantità in eccesso, è per questo che l'elettroagopuntura NON È MAI NOCIVA, anzi stimolando le cellule nervose «a fare da sole», si tiene sempre in allenamento il laboratorio chimico a produrre endorfina per lungo tempo.

Vediamo di capire ora, con un esempio, l'importanza di questo procedimento:

Ammettiamo che in tutto il mondo esistano 100.000 o più industrie chimiche, ognuna delle quali è specializzata e sa produrre UNA SOLA SOSTANZA CHIMICA.

Se per mesi e anni, questa sostanza non viene richiesta dal mercato, il personale, non avendo lavoro, è costretto ad abbandonare l'azienda. Senza personale gli impianti e le macchine si deteriorano in quanto nessuno provvede a tenerle in efficienza, e a nulla servirebbe in quanto questa sostanza per il mondo risulta inutile.

Se per una «improvvisa necessità» tale sostanza fosse nuovamente e urgentemente necessaria, la fabbrica non potrebbe fornirla perché chiusa, e an-

che se volesse farlo e riuscisse a rimettere in funzione tutti gli impianti, non disporrebbe più di personale specializzato per produrla.

Per evitare che ciò accada, è necessario che a tutte queste industrie venga data la possibilità di produrre seppure in quantità minima, il loro prodotto.

Questo è quanto succede ad esempio fornendo all'organismo sostanze chimiche (iniettandosi morfina, drogandosi, e buccandosi), le cellule non si sforzano più a produrre l'endorfina (cioè la morfina interna) e col passare del tempo, dopo un lungo «ozio» dimenticano come si producono tali sostanze e l'individuo costretto a procurarsene esternamente diventa tossico-dipendente. La tossico-dipendenza è il fenomeno che si riscontra appunto nei drogati per il motivo poc'anzi descritto, pertanto un individuo drogato deve sopperire alla mancanza di endorfine prodotte dal corpo, con sostanze introdotte dall'esterno, diversamente avrà delle crisi di astinenza, perché il laboratorio chimico presente nel nostro corpo una volta «chiusi i battenti» non è più in grado di fornire quella minima dose del piacere assolutamente innocua, ma nemmeno quelle che gli permettono una vita normale, poiché quella che provvedeva con una diversa sostanza a neutralizzare gli eccessi, non riesce a sopperire alle «overdosi» quindi sopravviene il collasso e la morte.

Da quanto abbiamo detto è chiaro che l'agopuntura o meglio l'elettro-agopuntura serve solo per tenere in funzione tutte le industrie chimiche presenti nel nostro corpo, a rimettere in funzione quelle che per anni ed anni sono rimaste inattive, affinché queste un po' per volta rimettano in funzione i loro impianti.

Per ottenere tutto questo è sufficiente stimolare i «punti» interessati da un minimo di 5 minuti ad un massimo di 20 minuti, se la nostra «industria» è ancora attiva dopo due o tre sedute (fatte una volta al giorno) il dolore scompare e la malattia regredisce, se invece questa aveva da tempo cessato la fabbricazione della «sostanza» e deve nuovamente sforzarsi per riprodurla può risultare necessario continuare a stimolare questi «punti» anche per 15-30 giorni.

Quando le cellule sono già allenate a provvedere alla produzione delle sostanze richieste, spariranno i dolori ed il malato rapidamente guarirà.

Detto questo, non si pensi di «buttare» tutte le medicine ordinate dal medico, a volte occorrono terapie d'urto per fornire velocemente all'organismo quelle sostanze che il nostro corpo produrrebbe, all'inizio, in quantità insufficiente e troppo lentamente.

Dopo avervi presentato sul n. 89 il DETECTOR per la ricerca dei «punti cinesi», su questo numero troverete il progetto per costruire un pratico stimolatore per agopuntura che vi permetterà di curarvi in casa guidati dalle precise istruzioni di un medico esperto in tale campo.

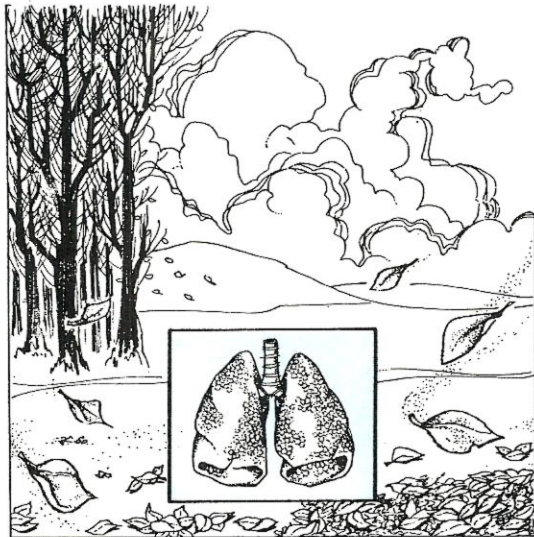


Fig. 8 L'autunno per chi è malato di polmoni è la stagione dove iniziano i guai. Infatti, con l'avvicinarsi dei primi freddi, questi organi sono particolarmente soggetti a malattie provocate da colpi di freddo.

RADIOMICROFONO IN FM A 220 VOLT
 Sig. COLETTI MAURO - Roma

Vi invio questo semplice schema, da me progettato e collaudato, sperando che possa interessare i lettori di Nuova Elettronica.

Questo radiomicrofono si differenzia da molti altri commerciali per il fatto di prelevare la tensione di alimentazione necessaria al funzionamento, direttamente dalla rete a 220 volt, il che vuol dire avere a disposizione un radiomicrofono con un'autonomia illimitata e tutto questo, come vedrete, senza ricorrere all'impiego di un trasformatore riduttore.

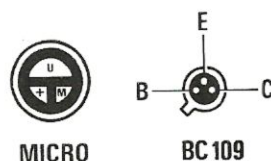
Gli impieghi di questo radiomicrofono potranno essere i più svariati, sarà compito di chi legge scegliere l'uso più appropriato.

Ho preferito non utilizzare un trasformatore per ridurre la tensione, poiché ciò avrebbe portato ad un cablaggio troppo ingombrante, così ho pensato di ridurre la tensione di rete tramite un condensatore ed una resistenza (vedi C1 ed R1), quindi raddrizzare questa tensione tramite un normalissimo ponte da 50-100 volt. Il condensatore elettrolitico C2 livella la tensione raddrizzata dal ponte mentre il diodo zener DZ1 la stabilizza a 12 volt.

Il circuito vero e proprio del radiomicrofono è costituito da due stadi; il primo, nel quale ho impiegato il transistor TR1, ha il compito di amplificare il segnale proveniente dalla capsula microfonica, mentre il secondo, costituito dal transistor TR2, funziona come oscillatore di AF.

La modulazione in frequenza si ottiene facendo variare il potenziale di base del transistor TR2.

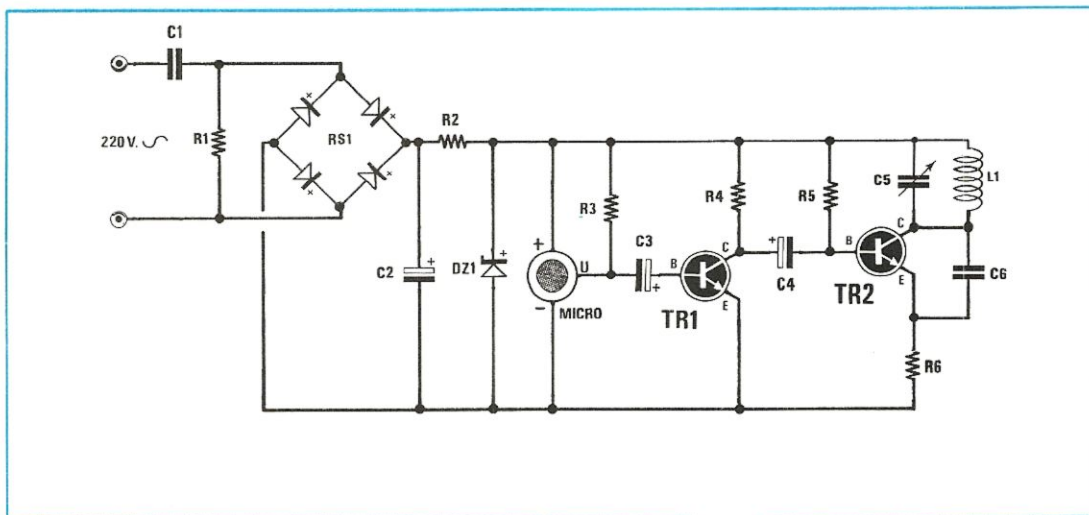
Come transistor si potranno utilizzare degli NPN al silicio, come ad esempio i BC108, BC109, BC317, ecc. senza che si noti alcuna apprezzabile differenza. La bobina oscillatrice L1 dovrà essere autocostruita avvolgendo 5 spire di filo di rame smaltato del diametro di 1 mm su un supporto del diametro di 5 mm.



PROGETTI

ELENCO COMPONENTI

- R1 = 680 ohm 1/4 watt
 - R2 = 560 ohm 1/4 watt
 - R3 = 33.000 ohm 1/4 watt
 - R4 = 1.000 ohm 1/4 watt
 - R5 = 10.000 ohm 1/4 watt
 - R6 = 560 ohm 1/4 watt
 - C1 = 0,33 mF poliestere 250 volt
 - C2 = 1.000 mF elettr. 16 volt
 - C3 = 1 mF elettr. 16 volt
 - C4 = 1 mF elettr. 16 volt
 - C5 = compensatore 3 - 12 pF
 - C6 = 10 pF a disco
 - RS1 = ponte raddrizzatore 50 V 0,5 A
 - DZ1 = diodo zener 12 V 1/2 watt
 - TR1 = NPN tipo BC109
 - TR2 = NPN tipo BC109
 - L1 = vedi testo
- Micro-capsula magnetica preamplificata



In questa rubrica presentiamo schemi che giornalmente molti lettori ci inviano, scegliendo tra questi i più validi ed interessanti. Per ovvi motivi di tempo e reperibilità dei materiali, questi schemi non possiamo «provarli» quindi per il loro funzionamento ci affidiamo alla serietà dell'Autore. Da parte nostra, controlliamo solo se il circuito teoricamente può risultare funzionante, completandolo dove è necessario, di una nota redazionale.



in SINTONIA

I condensatori elettrolitici C3 e C4, al fine di miniaturizzare il più possibile il cablaggio, dovranno essere del tipo al tantalio con tensione di lavoro di 16 volt. Io ho realizzato il tutto su circuito stampato collocandolo poi all'interno di una piccola scatola di plastica praticando su quest'ultima un foro per la capsula microfonica e altri due fori nei quali ho fissato due banane per il collegamento alla rete.

A montaggio ultimato, si procederà per la taratura come segue: con un radiorecettore FM acceso a breve distanza e sintonizzato su una frequenza libera, cioè una frequenza sulla quale non trasmettano altre emittenti che altrimenti disturberebbero se non coprissero del tutto il nostro radiomicrofono, ruotare il compensatore C5, possibilmente con un cacciavite di plastica per non rendere problematica la taratura, finché non si ode il caratteristico fischio dovuto all'effetto Larsen. Fatto ciò la taratura è ultimata e il radiomicrofono, dotato di una ottima sensibilità, è in grado di funzionare perfettamente. Un'ultima raccomandazione: nelle operazioni di taratura e collaudo fate attenzione a non toccare inavvertitamente qualche parte del circuito in quanto, essendo il circuito direttamente connesso alla rete, potreste facilmente prendere qualche sgradevole «SCOSSA».

NOTE REDAZIONALI

Per tale circuito, anche se teoricamente potrebbe funzionare, abbiamo qualche appunto da fare all'autore. Ad esempio, non ha precisato quale tipo di capsula amplificata abbia usato dal momento che, tutti i tipi che noi conosciamo, possono essere alimentati con tensioni comprese da 1,5 volt a circa 6 volt massimi. Non sappiamo e non abbiamo mai appurato se, sovraalimentandole a 12 volt, il Fet in esse contenuto si bruci. Noi, per esempio nel radio-

microfono LX359 presentato sul n. 67, per alimentare questo microfono abbiamo ridotto con un partitore resistivo i 9 volt d'alimentazione.

Nello schema non sono presenti nemmeno dei condensatori di disaccoppiamento sull'alimentazione, per evitare che possa rientrare AF nel microfono o sul primo transistor BF.

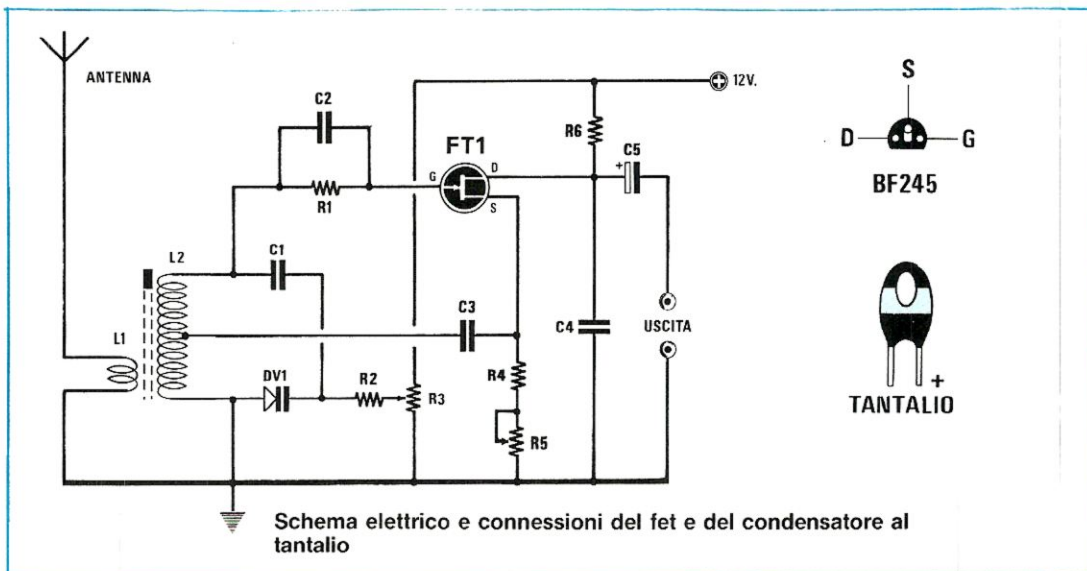
Alquanto anormale poi troviamo il sistema di polarizzazione del primo stadio, ovvero di TR1. Probabilmente si tratta di un errore di disegno. Più valido risulterebbe eliminare R3 ed inserire tra base e collettore di TR1 una resistenza da 1 megaohm e portare il valore di R4 a 10.000 ohm.

RICEVITORE A FET PER ONDE CORTISSIME E CITIZEN BAND

Sig. VERONESE FABIO - Pisa

Trascorrere delle ore divertenti ed interessanti ascoltando le trasmissioni radio più diverse, provenienti da ogni parte del globo, non è necessariamente prerogativa esclusiva dei fortunati possessori di radiorecettori costosissimi ed altamente professionali: un buon ricevitore in reazione sintonizzato sulla gamma delle Onde Cortissime, spesso inopinatamente favorita dalla «dea bendata» della propagazione, e sulla quale operano anche i radioamatori (gamme dei 21 e dei 28 MHz) ed i CB (27 MHz), consente già un debutto di tutto rispetto nell'affascinante mondo del radioascolto.

Il ricevitore che vi propongo, in grado di coprire la gamma compresa tra i 16 ed i 30 MHz circa, impiega quale elemento attivo un fet. La reazione viene ottenuta retrocedendo una parte del segnale convogliato sul gate attraverso il circuito di sintonia (L2-DV1-C1). Il grado di reazione, dal quale dipende la sensibilità del circuito, viene dosato mediante il poten-



ziometro R5: se questo risulta eccessivo, il ricevitore entrerà in regime auto-oscillatorio producendo il caratteristico fischio che rende impossibile la ricezione. La sintonia è invece controllata dal varicap DV1, e si effettua variando la tensione ad esso applicata mediante il potenziometro R3. Il segnale audio è disponibile sul Drain del fet FT1, viene prelevato, dopo essere stato «filtrato» dalle componenti a frequenza ultra-acustica di C4, dal condensatore elettrolitico C5. Il segnale disponibile ovviamente ha un livello piuttosto basso, cosicché si rende necessaria l'adozione di uno stadio preamplificatore seguito da un finale di potenza, a tale scopo può essere usato un integrato come il TDA2002 o TDA2003 oppure quello con l'LM381 da me realizzato sempre per la rubrica Progetti in Sintonia. La taratura del circuito consiste nell'agire sul nucleo della L1/L2 mediante un cacciavite anti-induttivo finché non si riesca a coprire la gamma desiderata (agendo su R2 non si copre infatti l'intera gamma dei 16-30 MHz, ma solo 6-7 MHz). La bobina L1 la realizzerete avvolgendo 4 spire di filo isolato per collegamenti avvolte in prossimità della bobina L2 connessa a C1, mentre per L2 avvolgerete 12 spire unite di filo di rame smaltato da 0,4-0,6 mm su di un supporto plastico munito di nucleo ferromagnetico del diametro esterno di 6 mm effettuando inoltre una presa alla 4ª spira verso il lato massa.

Durante l'ascolto si dovrà sempre regolare il comando di reazione R5 affinché ci si mantenga sempre sul limitare dell'innesco delle auto-oscillazioni, che coincide con la posizione di massima sensibilità del ricevitore. L'antenna può essere uno spezzone di filo isolato per collegamenti lungo 50-60 cm, è bene non eccedere in lunghezza poiché un'antenna sovradimensionata potrebbe inibire l'innesco della reazione.

ELENCO COMPONENTI

- R1 = 3,3 Megaohm 1/4 watt
- R2 = 47.000 ohm 1/4 watt
- R3 = 100.000 ohm pot. lin.
- R4 = 270 ohm 1/4 watt
- R5 = 4.700 ohm pot. lin.
- R6 = 2.700 ohm 1/4 watt
- C1 = 100 pF ceramico
- C2 = 47 pF ceramico
- C3 = 1.500 pF ceramico
- C4 = 3.300 pF ceramico
- C5 = 2.2 mF elettrolitico tantalio
- TR1 = transistor BF245 - 2N 5248
- DV1 = diodo varicap BA 102 - BB122

NOTE REDAZIONALI

I collegamenti relativi al circuito di sintonia devono risultare necessariamente molto corti, ad esempio, il condensatore C1 ed il diodo varicap DV1 devono essere collegati direttamente ai capi della bobina L2. La bobina L1 dovrà essere avvolta sul lato freddo di L2 cioè dal lato verso massa.

Per captare più emittenti sarebbe utile impiegare un'antenna molto lunga e se con questa, agendo su R5 il circuito non entra più in autooscillazione, potrà essere collegata con un condensatore da 1,5-2 pF direttamente sul «Source» del fet, o sulla giunzione DV1-R2.

PICCOLI ALIMENTATORI SENZA TRASFORMATORE

Sig. SINICO FRANCO Alonte (VI)

Vi propongo per la rubrica «Progetti in Sintonia» due semplici circuiti che si rilevano praticissimi per alimentare a bassa tensione qualsiasi apparecchiatura elettronica che non assorba una corrente eccessiva, senza dover ricorrere ogni qualvolta ad ingombranti trasformatori. La differenza tra il circuito di fig. 1 e quello di fig. 2 è che nel primo si raddrizza solo la semionda positiva, mentre nel secondo sia la positiva che la negativa.

Per riprodurre la tensione da 220 volt a tensioni notevolmente inferiori, cioè 9-12-15-18 volt si sfrutta la «reattanza» capacitiva del condensatore C1, in pratica ogni condensatore offre al passaggio della tensione alternata una propria resistenza, in funzione della capacità e della frequenza secondo la formula

$$\text{Ohm} = 1.000.000 : (6,28 \times \text{Hz} \times \text{mF})$$

Ammettendo di avere un circuito che richieda una tensione di 15 volt ed assorba un massimo di 40 milliampere potremo subito calcolare il valore della resistenza richiesta utilizzando questa seconda formula:

$$R = \frac{V_i - V_u}{I} \times 1.000$$

V_i = la tensione d'ingresso a 220 volt

V_u = la tensione in uscita a 15 volt

I = la corrente massima di assorbimento

per cui avremo

$$220 - 15 : 40 \times 1.000 = 5.125 \text{ ohm.}$$

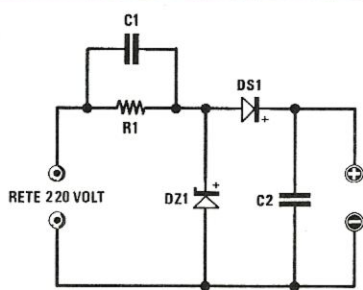


Fig. 1 Schema elettrico del raddrizzatore a semionda

R1 = 100.000 ohm 1/2 watt

C1 = vedi calcoli

DS1 = diodo al silicio 1N4007

DZ1 = diodo zener da 6 a 30 volt

C2 = condensatore elettr. 100 mF.

Conoscendo il valore della resistenza ohmica potremo conoscere che capacità occorre per ottenere questa resistenza utilizzando la formula:

$$\text{mF} = \frac{1.000.000}{(6,28 \times \text{Hz} \times \text{Ohm})}$$

$$1.000.000 : (6,28 \times 50 \times 5,125) = 0,62 \text{ mF}$$

Non essendo reperibile in commercio tale capacità, si potranno collegare in parallelo due condensatori da 0,33 mF. Preciso che questi condensatori devono risultare in poliestere da 400 volt lavoro, non utilizzate quindi condensatori elettrolitici.

Ricordo che la tensione in uscita risulta minore di 0,7 volt per la caduta di DS1 e DS2 e aggiungo inoltre che se si supera la corrente massima calcolata in funzione della capacità prescelta, l'alimentatore si siede, cioè la tensione scende sotto al valore richiesto.

Per i diodi raddrizzatori DS1 e DS2 occorre utilizzare diodi al silicio idonei per tensioni di 250 volt, cioè tipo 1N4004 - 1N4007 o equivalenti.

NOTE REDAZIONALI

Questi due semplici alimentatori, possono servire egregiamente per tutti quei circuiti che non assorbono più di 50 milliampere, diversamente sarà necessario utilizzare capacità elevate.

Un altro problema da non sottovalutare, è quello di avere questa bassa tensione collegata direttamente alla tensione di rete, quindi si corre il pericolo di ricevere forti scosse elettriche toccando qualsiasi parte del circuito alimentato con tale tensione.

Per ovviare questo inconveniente, si potrebbe modificare lo schema come riportato in fig. 3 utilizzare

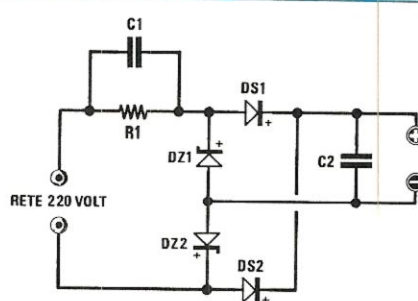


Fig. 2 Schema elettrico del raddrizzatore a doppia semionda

R1 = 100.000 ohm 1/2 watt

C1 = vedi calcoli

DS1-DS2 = diodo al silicio 1N4007

DZ1 = diodo zener da 6 a 30 volt

C2 = condensatore elettr. 100 mF.

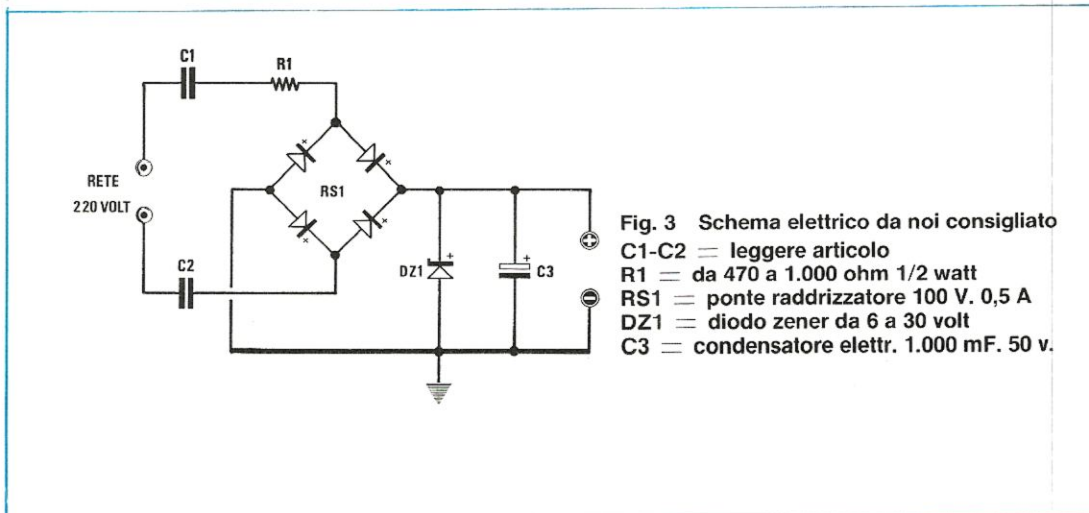


Fig. 3 Schema elettrico da noi consigliato
C1-C2 = leggere articolo
R1 = da 470 a 1.000 ohm 1/2 watt
RS1 = ponte raddrizzatore 100 V, 0,5 A
DZ1 = diodo zener da 6 a 30 volt
C3 = condensatore elettr. 1.000 mF. 50 v.

cioè due condensatori collegati ad un ponte raddrizzatore. La resistenza di caduta R1 applicata in serie al condensatore è indispensabile per evitare di bruciare il diodo zener, perché fino a quando il condensatore non risulta «carico» lascia passare totalmente i 220 volt, in pratica è come se il condensatore fosse in cortocircuito.

Applicando in serie tale resistenza, occorre rifare i calcoli sottraendo alla «reattanza» del condensatore il valore ohmmico di R1, però utilizzando un ponte raddrizzatore occorre calcolare il valore di picco della tensione e non quella efficace, pertanto per i calcoli si procederà come segue:

$$\text{Volt picco} = 220 \times 1,41 = 310 \text{ volt}$$

sapendo che ci occorre una tensione di 15 volt (ottenuta con un diodo zener) ed una corrente di 40 mA sarà necessario considerare anche la corrente che dovrà scorrere in tale diodo, ammettendo un minimo di 10 ma. bisognerà colcolare il circuito per una tensione di 15 volt ed una corrente massima di 40 + 10 = 50 milliamper.

A questo punto si potrà calcolare il valore della «resistenza ohmmica» da applicare in serie al diodo zener se non usassimo il condensatore ed avremo:

$$\text{Ohm} = \frac{V_i - V_u}{I} \times 1.000$$

quindi sapendo che

$$\begin{aligned} V_i &= 310 \text{ volt} \\ V_u &= 15 \text{ volt} \\ I &= 50 \end{aligned}$$

ricaveremo

$$310 - 15 : 50 \times 1.000 = 5.900 \text{ ohm}$$

poiché abbiamo applicato in serie già 1.000 ohm (questa resistenza la si potrebbe ridurre anche a 470 ohm) avremo:

$$5.900 - 1.000 = 4.900 \text{ ohm}$$

conoscendo la «reattanza» che deve assumere il condensatore, ne ricaveremo la sua capacità con la formula:

$$\text{mF} = \frac{1.000.000}{(6,28 \times \text{Hz} \times \text{Ohm})}$$

che tradotto in numeri ci darà:

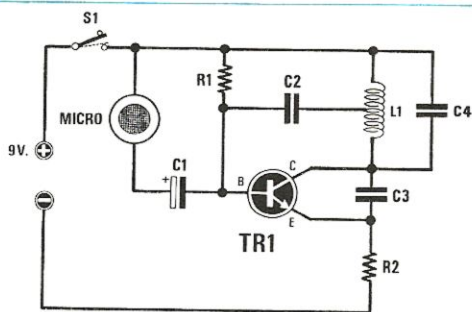
$$1.000.000 : (6,28 \times 50 \times 4.900) = 0,64 \text{ mF.}$$

Se, come vedesi in figura, desideraste collegare due condensatori in serie (vedi C1 e C2) per isolare i 15 volt dalla tensione di rete, sarà necessario «raddoppiare» la capacità di C1 e C2 cioè utilizzare due condensatori da 1,28 mF.

Come si può notare, questi circuiti servono quando il circuito assorbe poca corrente, ammettendo di limitare la corrente sul diodo zener anche soli 5 mA. ci vorrebbe sempre una capacità di 0,48 mF.

RADIOMICROFONO IN FM 88-108 MHz **Sig. FABIANI PIETRO - Roma**

Vi invio questo progetto di radiomicrofono in FM affinché venga pubblicato sulla vostra rivista nella rubrica «Progetti in Sintonia». Il mio progetto, per la sua semplicità potrà interessare chiunque voglia per la prima volta inserirsi nella gamma FM 88-108 MHz. Il circuito non è dotato di nessun compensatore in quanto funziona su una frequenza fissa, sulla gamma 88-108 MHz. Per la bobina L1 dovranno es-



ELENCO COMPONENTI

R1 = 220.000 ohm 1/4 watt	C4 = 10 pF a disco
R2 = 100 ohm 1/4 watt	L1 = vedi testo
C1 = 10 mF elettr. 16 volt	TR1 = NPN tipo BC.109
C2 = 20 pF a disco	S1 = interruttore
C3 = 47.000 pF a disco	Microfono piezoelettrico

sere avvolte 6 spire utilizzando del filo di rame argentato da 1 mm, alla terza spira si collegherà il condensatore C2. Per l'alimentazione potrà essere usata una normale pila da 9 volt e come microfono una capsula piezoelettrica.

NOTE REDAZIONALI

L'autore di questo progetto ha dimenticato di indicare su quale diametro avvolgere la bobina L1. Noi consigliamo un diametro di 5-6 mm. Comunque anticipiamo subito che questo schema risulta molto critico, quindi pochi saranno i lettori che riusciranno a farlo funzionare.

PROVARIFLESSI CON DIODO LED

Sig. CONFALONIERI FABIO - Seregno (MI)

Sono uno studente di 17 anni ed ho cominciato ad appassionarmi di elettronica quando frequentavo il primo anno della scuola media superiore.

Per questo mi sento in dovere di ringraziare il mio istituto che, essendo abbonato a «Nuova Elettronica», mi ha permesso di venirme a conoscenza e, quindi, di apprezzare tutte le qualità della vostra rivista.

La mia esperienza non è certo molta, tuttavia sono in grado di progettare semplici circuitini che ritengo interessanti come questo provariflessi che propongo alla vostra rubrica «Progetti in Sintonia».

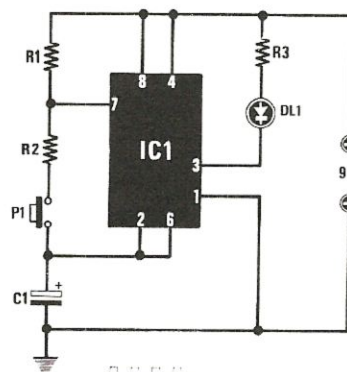
Il circuito in questione impiega un comunissimo integrato NE555, un diodo led e pochi altri componenti.

Il segnale presente sull'uscita (piedino 3) dell'integrato l'ho utilizzato per pilotare il diodo led DL1 la cui luminosità può essere variata modificando il va-

lore di R3. La frequenza del lampeggio, utilizzando per R2 un valore di 330 ohm e per C1 una capacità di 2,2 mF si aggira all'incirca sui 0,5 Hertz, cioè il diodo si accenderà ogni 2 secondi circa e rimarrà acceso 1/10 di secondo.

Il secondo consiste nel premere il pulsante P1 proprio nello stesso istante in cui il diodo led lampeggia. Il led, se P1 viene premuto nel giusto istante, rimane acceso, diversamente dopo un 1/10 di secondo si spegne.

Se vi sembra troppo difficile far accendere il diodo led perché la velocità del lampeggio è troppo elevata potrete aumentare il valore di R2, se invece ritenete che sia troppo facile potrete diminuirlo fino ad un minimo di 220-270 ohm.



NE555



DIODO LED

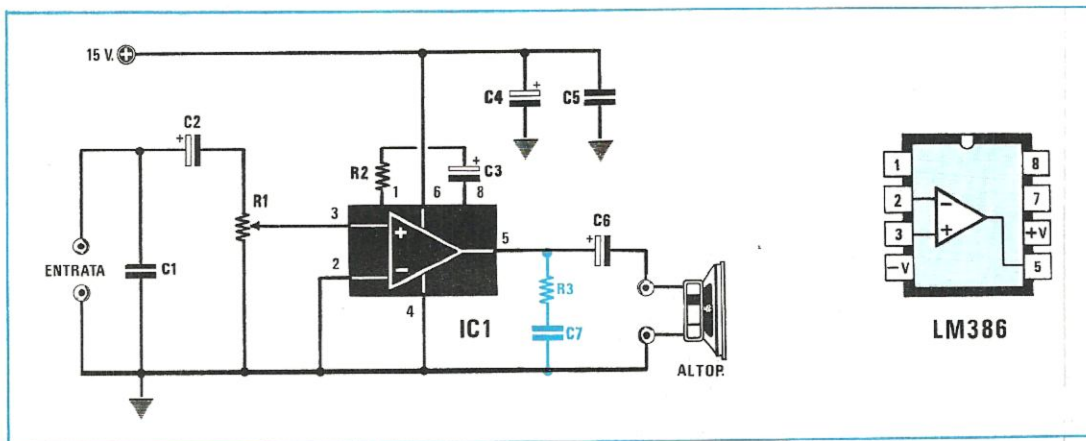
ELENCO COMPONENTI

R1 = 1 Megaohm 1/4 watt
R2 = 330 ohm 1/4 watt
R3 = 47 ohm 1/4 watt
C1 = 2,2 mF elettr. 16 volt
DL1 = diodo led
IC1 = integrato NE 555
P1 = pulsante

NOTE REDAZIONALI

Nel disegno, il pulsante P1 è stato disegnato normalmente aperto, mentre in realtà questo pulsante deve risultare normalmente CHIUSO e pigiandolo si dovrà scollegare il collegamento tra R2 e C1.

In teoria il valore di R3 posto in serie al diodo led, dovrebbe risultare di circa 330 ohm e non di 47 ohm come consigliato dal lettore. In pratica si potrà controllare se con 330 ohm la luminosità del diodo è ottimale, se fosse troppo debole si potrà ridurre tale valore a 270 - 220 ohm. Se vi riesce difficile reperire un condensatore elettrolitico da 2,2 mF potrete collegarne in parallelo due da 1 mF.



MICROAMPLIFICATORE DA 1 WATT CON LM386 Sig. VERONESE FABIO - Pisa

Con un solo circuito integrato, l'LM386 della National, insieme a pochissimi altri componenti, ho realizzato questo piccolo ma validissimo stadio finale di bassa frequenza da 1 watt, utile nella pratica di laboratorio (basti pensare all'impiego come signal-tracer, come modulatore d'ampiezza per trasmettitori, con finale audio per ricevitori sperimentali, ecc...)

Come è possibile notare osservando lo schema elettrico, in parallelo all'ingresso dell'amplificatore ho applicato il condensatore C1 che svolge la funzione di by-pass per le componenti a frequenza ultrasonica del segnale applicato, che potrebbero creare notevoli fastidi in sede operativa.

I condensatori elettrolitici C2 e C6 servono a bloccare le componenti continue abbinate al segnale, mentre la resistenza R2, insieme a C3, determina il guadagno complessivo dell'amplificatore.

Il valore indicato è idoneo per la maggior parte dei possibili impieghi, tuttavia, nulla vieta ovviamente di modificarne l'attuale valore per adattare l'amplificatore ad impieghi particolari. Il montaggio non è assolutamente critico: basterà ricordare di non avvicinare tra di loro i collegamenti relativi all'ingresso e all'uscita dell'amplificatore, i quali dovranno essere ragionevolmente corti e non dovranno correre all'interno dei piedini dell'integrato per non creare autooscillazioni.

Se la realizzazione pratica verrà eseguita correttamente, l'amplificatore funzionerà al primo colpo giacché il circuito non necessita di alcuna taratura.

NOTE REDAZIONALI

Se l'amplificatore tende ad oscillare si consiglia di portare il valore della resistenza R2 a 1.200 ohm ed applicare tra il piedino 5 dell'integrato e la massa una resistenza da 10 ohm con in serie un condensatore da 47.000 pF.

ELENCO COMPONENTI

R1	=	47.000 ohm pot. log.
R2	=	270 ohm 1/4 watt
R3	=	10 ohm 1/2 watt
C1	=	22.000 pF a disco
C2	=	47 mF elettr. 16 volt
C3	=	10 mF elettr. 16 volt
C4	=	220 mF elettr. 16 volt
C5	=	100.000 pF a disco
C6	=	470 mF elettr. 16 volt
C7	=	47.000 pF poliestere
IC1	=	Integrato LM 386 K
AP	=	altoparlante 4-8 ohm 1W

ANTIFURTO PER MOTO Sig. BOTTINI GIULIO - Cremona

Sono uno studente 18'enne ed ho pensato di inviarvi questo circuito affinché possa essere pubblicato nello spazio dedicato ai progetti dei lettori.

Ho realizzato questo antifurto perché incoraggiato da miei compagni di classe che ne desideravano uno per la loro «Vespa» che fosse semplice, affidabile e soprattutto economico. Infatti, questo circuito utilizza soltanto un integrato C-MOS di tipo CD4093 e pochi altri componenti passivi.

Le principali caratteristiche di questo antifurto sono:

- Tempo d'inibizione antifurto dopo l'accensione circa 30";
- Durata preallarme dopo eventuale contatto del sensore circa 20";
- Durata dell'allarme circa 60";
- Assorbimento a riposo contenuto (circa 500 uA);
- Buona reiezione dei disturbi sull'alimentazione.

Questa caratteristica assume aspetti molto importanti volendo utilizzare l'antifurto per la casa, necessitando in questo caso di un trasformatore di alimentazione portatore di numerosi disturbi di origine elettrica. Volendolo ulteriormente migliorare si può

diminuire il valore della resistenza R1. Il funzionamento è il seguente: i due nand IC1-A ed IC1-B, dell'integrato CD4093, formano un monostabile ricevente gli impulsi di comando del sensore a vibrazione. L'uscita del monostabile (IC1-B) è tenuta inibita, ossia a livello 1, per circa 30" dall'accensione dal condensatore C3. Trascorso tale tempo, anche il minimo contatto del sensore ecciterà il monostabile (IC1-A) il quale porterà la sua uscita (IC1-B) a livello 0.

Il condensatore C4 comincerà a caricarsi e quando il potenziale negativo sulla sua armatura sarà a meno di 1/3 della tensione di alimentazione, IC1-C commuterà il suo livello d'uscita da 0 a 1 portando in conduzione i transistor TR1 che a sua volta pilota il relè.

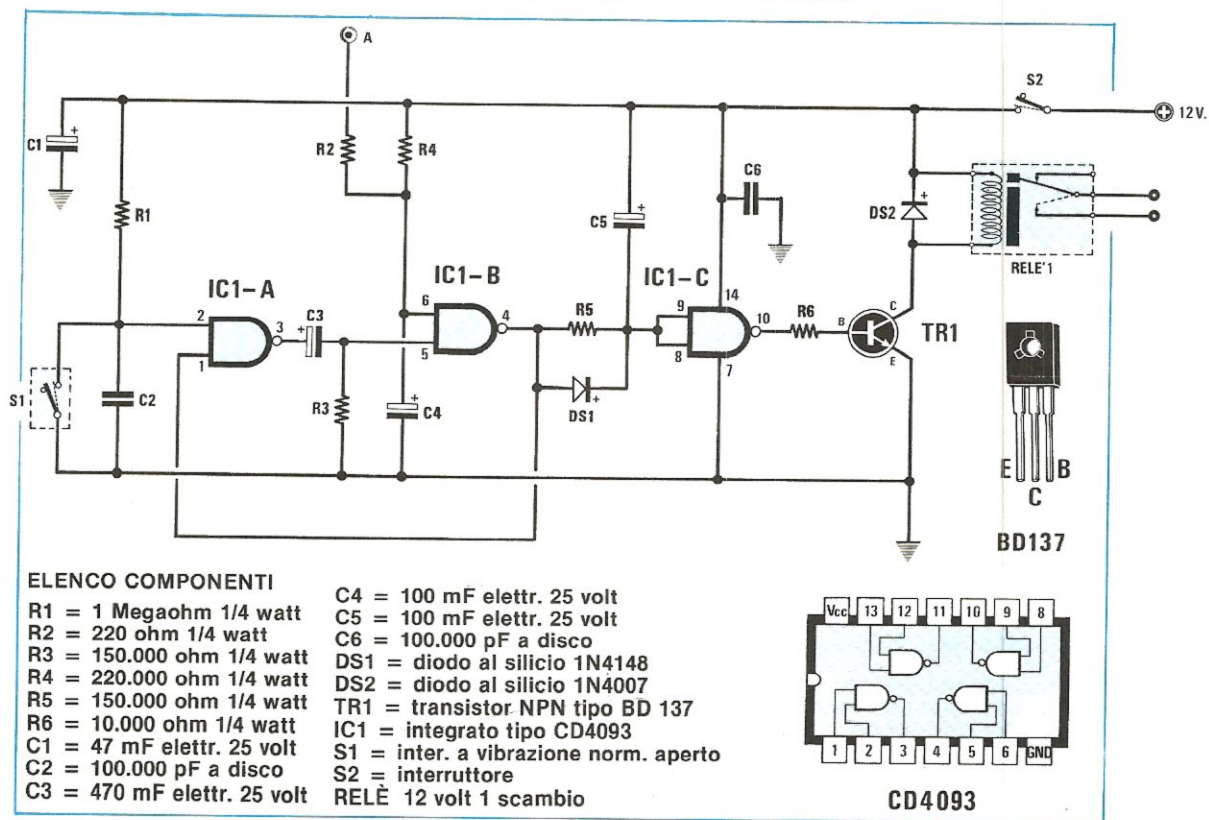
Questo relè, al quale può essere collegata una sirena di media potenza, rimarrà eccitato per un minuto circa, dopodiché il circuito si porterà in preallarme. Il punto «A» del circuito è molto importante; infatti, se cortocircuitato a massa, blocca completamente l'antifurto ed è quindi utile al proprietario per disinnescarlo. La soluzione più semplice ed economica consiste nell'utilizzare un normale interruttore che verrà ovviamente nascosto. I più esigenti potranno utilizzare una tastiera elettronica a combinazione oppure una chiave a resistenza, come quella pubblicata recentemente su Nuova Elettronica, o

ancora, un trasmettitore ad impulsi codificati. Il contatto a vibrazione può essere sostituito da un qualsiasi altro sensore (relè, microswitch, ecc.); l'importante è che sia del tipo normalmente aperto. Per particolari applicazioni, il punto «A» è anche comandabile in tensione, ovvero tramite una porta logica, un transistor, ecc.

NOTE REDAZIONALI

Anziché utilizzare per S1 un interruttore a vibrazione, che potrebbe anche funzionare quando il lestofante è già salito in Vespa e quindi non si ha più possibilità di rincorrerlo, noi consigliamo di sostituire S1 con un contatto magnetico normalmente aperto, che avvicinando il suo magnete chiude il contatto. Questi interruttori magnetici possono essere reperibili presso qualsiasi negozio da elettricista o di materiale elettronico, in quanto utilizzati negli antifurti per abitazioni.

Applicando il magnete nel cavalletto in modo che rientrando vada ad eccitare l'interruttore magnetico, cioè ne chiuda i contatti, si ha la certezza di ottenere un «allarme» immediato, in quanto chi volesse appropriarsi della Vespa, la prima operazione che compierebbe sarebbe quella di togliere il cavalletto. Un interruttore a vibrazione potrebbe essere invece applicato sotto al sellino.



LUCI STROBOSCOPICHE CON DIODO TRIAC Sig. GALANTI FAUSTO - Imola (BO)

Dopo aver realizzato un semplice circuito di luci stroboscopiche, a mio avviso veramente valido, ho pensato di inviarvelo affinché venga pubblicato nella rubrica «Progetti in Sintonia»

Dopo varie prove nelle quali avevo utilizzato diverse soluzioni, sono giunto alla versione definitiva che impiega un diodo Triac ed un integrato che tutti conoscono: l'NE555. Il funzionamento è elementare: il diodo Triac svolge la funzione di pilota per una lampada con impulsi rapidi ma tali da essere ancora distinti dall'occhio umano.

L'integrato, invece, viene utilizzato come oscillatore variabile a frequenza molto bassa e genera gli impulsi che, tramite la resistenza R4, giungono al terminale di gate del Triac che viene così innescato periodicamente.

Variando la capacità dei condensatori C1 e C2 si possono ottenere dei tempi di intervallo fra un lampeggio e l'altro notevolmente diversi.

La regolazione della frequenza di lampeggio viene effettuata tramite il potenziometro R2 che può essere sostituito con un trimmer dello stesso valore

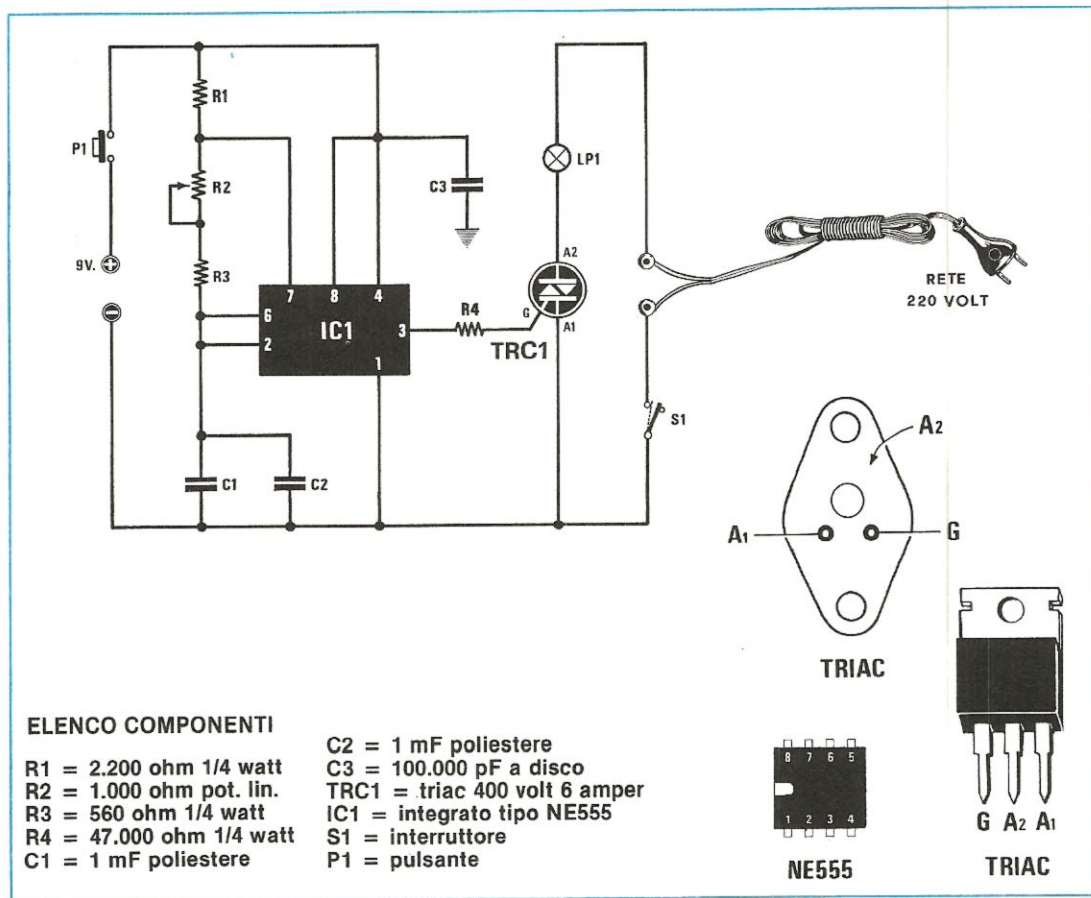
nel caso in cui ci interessi variarne di volta in volta la velocità. Con i valori indicati la frequenza va da un minimo di 2-3 Hertz fino ad un massimo di circa 15-18 Hertz. La lampada LP1 da collegare sull'anodo A2 del Triac sarà da 220 e come potenza potrete sceglierne una da 20 watt come da 100 watt.

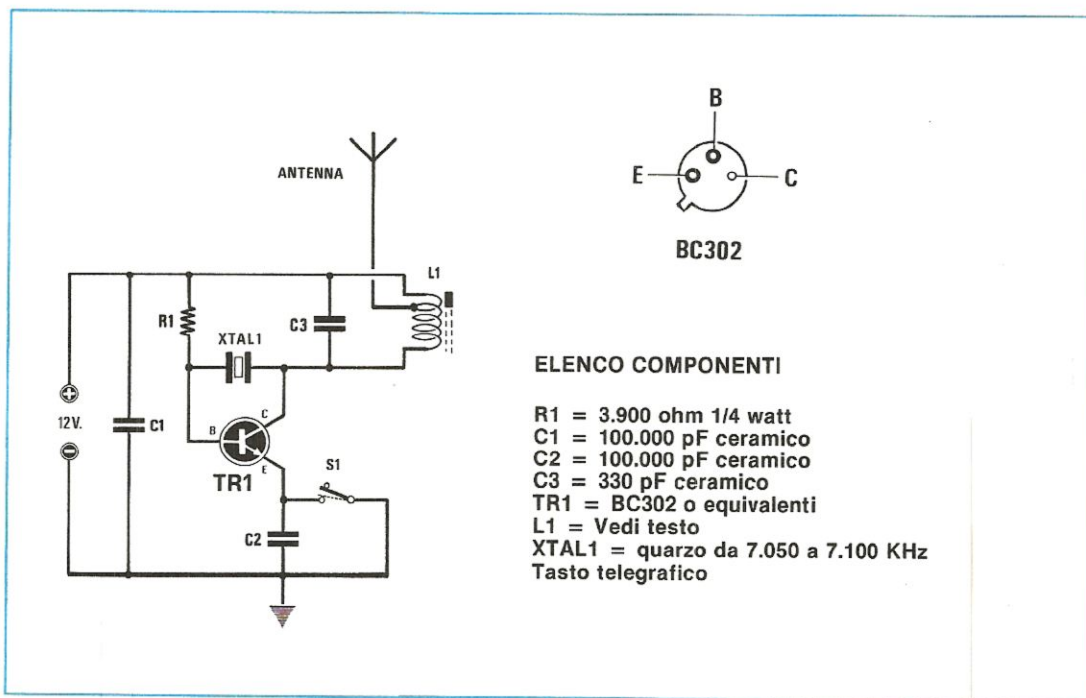
Per alimentare tutto il circuito si potrà utilizzare una comunissima pila da 9 volt. Il pulsante P1 è stato aggiunto con lo scopo di prolungare l'autonomia della pila, se qualcuno lo trovasse scomodo potrà sostituirlo con un normale interruttore. Volendo si potrà sostituire la pila con un piccolo trasformatore provvisto di un secondario da 6,3 volt con relativo ponte raddrizzatore e condensatore di livellamento.

NOTE REDAZIONALI

Ricordiamo ai lettori che tutto il circuito viene percorso dalla tensione di rete a 220 volt, quindi toccando qualsiasi parte del circuito si corre il rischio di prendere una forte «scossa».

Consigliamo quindi, di racchiudere il tutto in un mobile in legno o plastica.





ELENCO COMPONENTI

- R1 = 3.900 ohm 1/4 watt
- C1 = 100.000 pF ceramico
- C2 = 100.000 pF ceramico
- C3 = 330 pF ceramico
- TR1 = BC302 o equivalenti
- L1 = Vedi testo
- XTAL1 = quarzo da 7.050 a 7.100 KHz
- Tasto telegrafico

PICCOLO TRASMETTITORE TELEGRAFICO PER ONDE CORTE Sig. VERONESE FABIO - Pisa

Un piccolo radiotrasmettitore CW è utilissimo tanto ai radioamatori neopatentati che desiderano «farsi le ossa» in frequenza prima di passare ad acquisti maggiormente impegnativi, tanto a chi ancora deve sostenere la prova di telegrafia, e desidera apprendere l'alfabeto Morse in modo più piacevole e simpatico, riascoltandosi «via etere» invece che attraverso il solito oscillatore «di potenza» ad un solo transistor (TR1) che oscilla in virtù della presenza tra la base ed il collettore del quarzo XTAL, che dovrà essere scelto del tipo risonante in fondamentale sulla gamma radiantistica dei 7 MHz, (40 metri), classicamente destinata alle prime esperienze degli OM neofiti, e che in fase di montaggio dovrà essere munito del proprio zocchetto.

Alla frequenza del quarzo è accordato anche il circuito risonante d'uscita L1/C3; da una presa intermedia sulla bobina in questione, è già possibile prelevare direttamente il segnale da inviare all'antenna irradiante, le cui caratteristiche geometriche non compromettono più di tanto il corretto funzionamento del trasmettitore, il segnale del quale non si «inginocchia», nè tantomeno si distingue, allorchè venga connesso un carico in uscita, come accade invece per certi circuiti ad esso affini.

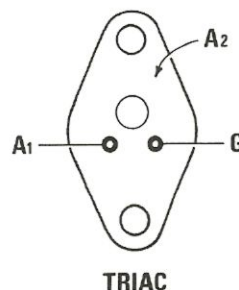
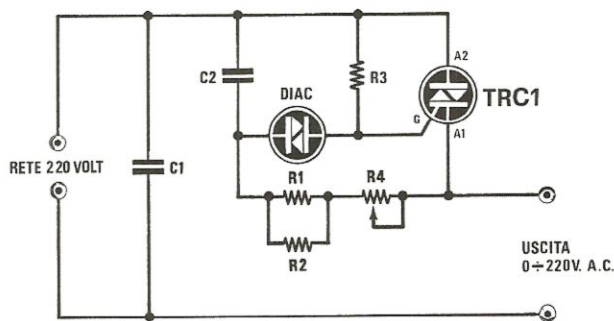
La manipolazione del trasmettitore è resa possibile dalla presenza del tasto parallelo a quest'ulti-

mo, funge da By-pass per le extracorrenti di apertura e di chiusura generate dal tasto stesso, che potrebbero determinare il caratteristico e fastidioso «clic» in ricezione. Il montaggio del circuito deve essere compiuto in osservanza di tutte le regole che governano le realizzazioni in AF: le saldature devono essere particolarmente curate ed i collegamenti mantenuti per quanto possibile brevi. La bobina L1 verrà costruita avvolgendo 40 spire unite di filo di rame smaltato da 0,5 mm su un supporto plastico del diametro di 6 mm munito di ferromagnetico. La presa dell'antenna dovrà essere effettuata dalla 15ª spira verso il lato di alimentazione positiva.

L'unica operazione di taratura che dovrà essere effettuata a montaggio ultimato sarà quella di regolare il nucleo della bobina L1 per il massimo segnale in uscita, servendoci a tale scopo di una sonda (ad esempio quelle apparse su Nuova Elettronica N. 52/53), di un oscilloscopio ovvero anche del wattmetro digitale pubblicato sul N. 71. Collocheremo infine sul corpo metallico del transistor una leggera aletta dissipatrice e il circuito sarà così pronto per il primo QSO.

NOTE REDAZIONALI

Ai lettori interessati alla realizzazione del progetto del Sig. Veronese, consigliamo di rileggere l'articolo «Trasmettitori e Transistor» pubblicato sul N. 81.



ELENCO COMPONENTI Fig. 1

R1 = 100.000 ohm 1 watt	C1 = 100.000 pF poliestere 400 volt
R2 = 100.000 ohm 1 watt	C2 = 47.000 pF poliestere 400 volt
R3 = 180 ohm 1 watt	DIAC = diodo diac
R4 = 1 Megaohm potenz. lineare	TRC1 = triac 400 volt 4 amper

REGOLATORE PER LA TENSIONE DI RETE Sig. PITARI GIUSEPPE - Pallanza (NO)

Vi invio lo schema di un regolatore per la tensione di rete, che utilizza un diodo Triac e un diodo Diac, che gradirei fosse pubblicato nella rubrica dei «Progetti in Sintonia».

La regolazione della tensione viene effettuata agendo manualmente sul potenziometro R4. Come potrete osservare in figura, si tratta di un circuito molto semplice e di costo contenuto

Tramite la rete resistiva costituita dalle resistenze R1-R2-R4 si carica il condensatore C2. Quando la tensione presente ai capi di questo condensatore supera il valore della tensione di innesco del diodo Diac, quest'ultimo si porterà in conduzione fornendo un impulso al gate del Triac, innescandolo.

Le resistenze R1-R2 da 100.000 ohm collegate in parallelo determinano il limite minimo ed il limite massimo della tensione ottenibile in uscita.

Possono essere sostituite con un'unica resistenza da 47.000 ohm o 56.000 ohm oppure altri valori a seconda dell'escursione massima che desideriamo

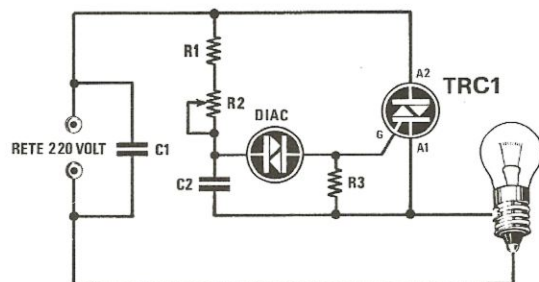
ottenere in uscita. Si consiglia di lasciare inalterato, invece, il valore del condensatore C2 in quanto potremo avere con altri valori delle anomalie di funzionamento per cui il valore ottimale raccomandato è di 47.000 pF 400 volt lavoro.

NOTE REDAZIONALI

Le variazioni della tensione in uscita da 0 a 220 volt si ottengono eccitando il gate del Triac con una tensione «sfasata» che otteniamo tramite il condensatore C2 ed il potenziometro R4. Maggiore risulta lo sfasamento della tensione applicata sul gate rispetto a quella presente sull'anodo A2, minore risulterà la tensione che può essere prelevata sull'uscita.

Consigliamo a quanti realizzeranno lo schema inviato dal Sig. Pitari di modificarlo come riportato in fig. 2 in quanto riteniamo sia più logico.

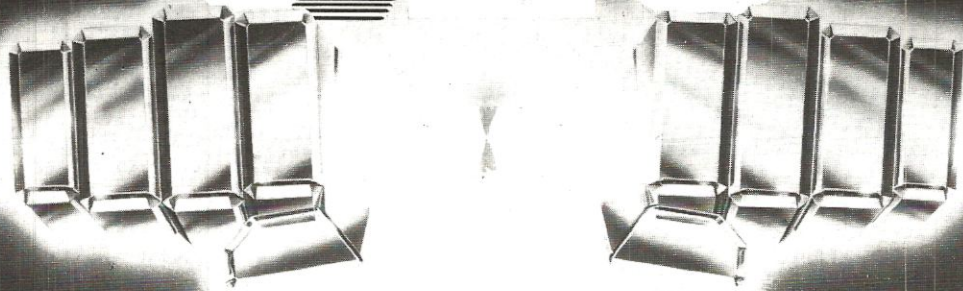
Il diodo Diac come saprete è bidirezionale quindi potrete inserirlo sia in un verso che nell'altro.



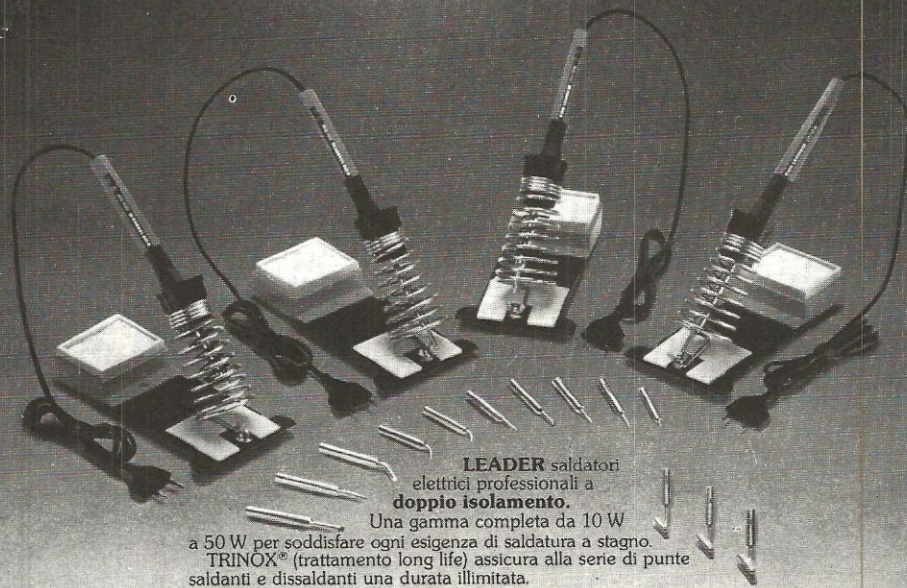
ELENCO COMPONENTI Fig. 2

R1 = 4.700 ohm 1/2 watt
R2 = 250.000 ohm potenz. lin.
R3 = 180 ohm 1 watt
C1 = 100.000 pF poliestere 400 volt
C2 = 120.000 pF poliestere 400 volt
DIAC = diodo diac
TRC1 = triac 400 volt 4 amper

ELTO



**Qualità e sicurezza
"saldamente" unite.**



LEADER saldatori
elettrici professionali a
doppio isolamento.
Una gamma completa da 10 W
a 50 W per soddisfare ogni esigenza di saldatura a stagno.
TRINOX® (trattamento long life) assicura alla serie di punte
saldanti e dissaldanti una durata illimitata.
Elto la perfezione fatta semplicità.

Elto distribuisce in
esclusiva:

PEUGEOT 
Utensili a mano



**Un'azienda "saldamente"
ai vertici.**

ELTO s.r.l.
10078 Venaria (Torino) - Via Aosta 21
Tel. (011) 42.41.007
Elto un'azienda del gruppo C.I.R.

Tutti i lettori che hanno necessità di effettuare cambi, vendite, o ricerca di materiale vario, potranno avvalersi di tale rubrica. Le inserzioni sono completamente gratuite. Non sono accettati annunci di carattere commerciali. La rivista non si assume nessuna responsabilità su qualsiasi contestazione che dovesse sorgere tra le parti interessate o sul contenuto del testo. Gli abbonati potranno usufruire di questa rubrica senza nessuna limitazione di testo, i lettori non abbonati, dovranno limitare i loro annunci a sole 35 parole, indirizzo escluso.

vendo - acquisto - cambio



• **HEWLETT PACKARD** Computer HP83 nuovo, vendesi causa mancato lavoro. Mai usato ancora con garanzia originale del costruttore. Prezzo L. 2.000.000.= trattabili.
Sig. VERITTI G. PAOLO - Via Piave n. 27 - 33088 TIEZO (PN) - Tel. 0434/620621 ore ufficio chiedere di Veritti.

• **VENDO** il seguente materiale: Calcolatore tasca-
bile DIGITA SCL 60 scientif. Multitester PHILIPS
UTS 001, manca l'amperometro. Cuffia stereo con
controllo volume e tono INNO HIT SH 156. Macchina
fotografica ITT 110 flash automatico. Saldatore
rapido a diodo PHILIPS JUNIOR SUPER. Macchina
per scrivere mod. AQUITRON 505, il tutto per L.
250.000.= A chi compra in blocco regalo compo-
nenti elettronici o scambio con strumentazione da
laboratorio.
Sig. DONADIO VINCENZO - Via A. Luisi n. 40 - 80059
TORRE DEL GREGO (NA) - Tel. 081/8818923.

• **VENDO** schemari nuovi raccolti in volumi di ap-
parecchi televisivi in B/NC edizioni C.E.L.I. Bologna
prezzo di copertina L. 37.000.= trattabili. Inoltre
vendo il volume practical microprocessors in lingua
Italiana (Jackson Italiana editrice) prezzo di coperti-
na L. 35.000.= trattabili. Rispondo a tutti.
Sig. BRUZZANESE ALFREDO - Fondo Fucile Pal.
G1/34 - 98100 MESSINA - Tel. 090/2926144 dalle 18
alle 22.

• **VENDO** C.B Pony 6 canali 4W L. 50.000.= tratta-
bili + R.T.X. portatile 27 MHz LX.33 - 5W 3 canali
quarzati nuovi L. 60.000.= + ricevitore VHF per
110-190 MHz in F.M. LX.467 L. 30.000.=
Sig. DEL TORRE PIERO - Tel. 0432/402048 (ore pasti)
- UDINE.

• **VENDO** due temporizzatori (finiti di montare lo
scorso febbraio) da 1 secondo a 27 ore presentati
sul numero 69 di questa rivista. I 2 circuiti perfetta-
mente funzionanti sono completi di alimentatori e
montati su eleganti contenitori in metallo. Il prezzo
è di L. 40.000.= l'uno. Vendo inoltre 2 amplificatori
/GVH, Giovanni Vecchietti) MARK 30 da 22 Watt su 2
ohm a L. 15.000.= trattabili e un preamplificatore
sempre GVH PE3 a 5 ingressi e uscita tape a
L.14.000.= trattabili.
Sig. ROTA PAOLO - PISA - Tel. 050/530051 ore 14-15
e 20-22.

• **VENDO** preamplificatore LX.300 LX.301 con mo-
bile rack nero serigrafato di Nuova Elettronica,
montato e funzionante, a L. 180.000.= + finale
30+30W mobile rack nero con VU Meter a led L.
130.000.=.
Sig. SACCOMANDI FABIO - Via Salita al Castello n.
84 - 17017 MILLESIMO (SV) - Tel. 019/564781.

• **VENDO** ricevitore professionale Sommerkamp
mod. FRG7, sintonia continua da 0,5 a 30 MHz. Con-
dizioni perfette, mai manomesso, prezzo interes-
sante. Assieme regalo filtro BF tipo notch, montato
su contenitore, funzionante, LX.311 di N.E.
Sig. ANDREA RIGONI - Via Verdi n. 16 - 35031 ABA-
NO TERME (PD) - Tel. 049/811447.

• **VENDO** Oscilloscopio Chinaglia P.73 L.
180.000.= Osc. modulato mod. 412 L. 50.000.= Ma-
teriale elettronico nuovo valore L. 200.000.= a L.
50.000.= Gioca Conic 8 nuovo L. 30.000.= Cambio
anche con ZX81 o ZX SPECTRUM.
Sig. BARCA GIUSEPPE - Via Tre Rè n. 29 - 20047
BRUGHERIO (MI) - Tel. 039/879211.

• **EMITTENTE** privata svende bobinato AKAI semi-
prof; GX280 L.175.000.= Piatto Technics SL3034
inusato L. 110.000.= Mixer 5 canali regolazione
bassi alti L. 65.000.= Piastra registrazione L.
90.000.= Sintonizzatore stereo FM UK541 L.
29.000.=
Sig. MAZZA ARMANDO - Via Settembrini n. 96
-70053 CANOSA (BA) - Tel. 0883/64050.

• **PREZZI** pazzi: 2 amplificatori 60W (LX.139) con 2
LX.140, trasformatore 200W, aletta per mosfet cm.
40, protezione per casse (LX.183) a L. 75.000.= 2 fil-
tri cross-over 2 vie 8 ohm 12 dB per ottava e 150W a
L. 15.000.= Chopper vox (LX.501) con alimentazione
(LX.92) tutto nuovo solo montato componenti, con
manopole a L. 31.000.= Se acquistate in blocco do
tutto a L. 120.000.= più, in regalo, un psico-tv.
Sig. NASOLINI STEFANO - Via Casanuova n. 260
-47020 S. MARIA NUOVA (FO) - Tel. 0543/449995.

• **CERCO** riviste di Elettronica Pratica, i numeri di
FEBBRAIO, APRILE, LUGLIO del 1981 e rivista n. 67
di NUOVA ELETTRONICA. Offro L. 1.000.= per ca-
dauna rivista oppure cambio con altre riviste di
Nuova Elettronica n. 64, 77, 78.
Sig. PUTZU STEFANO - Via Cavallotti n. 2 - 09016
IGLESIAS (CA).

- **VENDO** TXFM N.E. 10W LX.492/LX.493/LX.494 a L.200.000. = e/o antenne FM a prezzi bassi.
Sig. D'ANGELO SALVATORE - Via G. Puccini n.70 -90144 PALERMO - Tel. 091/573975.
- **VENDO** microfono AKG D330 BT a L. 150.000. = (prezzo di listino L. 310.000) + accessori, ampli WK KIT n. 100 50 + 50 trasf. + contenitore + alette ed accessori, da riparare a L. 100.000. = trattabili.
Sig. MOLINARI NINO - P.zza Loreto n. 29 - 87100 COSENZA - Tel. 0984/37532 ore pasti.
- **VENDO/CAMBIO** giochi per il video-game di Nuova Elettronica (LX.446) ad esempio: invaders, dama, gioco delle spie, calcio, circo, black-Jack, ecc...
Sig. TOMASELLO SEBASTIANO - Tel. 02/270759 ore 20,30.
- **VENDO** (prezzi da concordare) e/o permuta materiale elettronico: surplus, cassette componenti, circuiti realizzati ed inusati o ancora in kit, ricevitori G 222 e BC 603, riviste e libri tecnici con materiale fotografico.
Sig. GIUSEPPE - Tel. 0585/56359.
- **ATTENZIONE** vendo affare 3 faretti luci psichedeliche divisibili con centralina alti medi bassi e 2 sfere specchi rotanti con 2 motorini per girare appese e appoggiate L. 119.000. =
Sig. RAFFAELLI - Tel. 0373/84886 ore pasti e dopo le 19.
- **OCCASIONE** per riparatori TV vendo schemari di TV bianco-nero-colori dell'Antonelliana dal n. 23 al n. 36 cioè dall'anno 1976 ad oggi. I libri sono nuovissimi e oltre all'indice generale offro 2 bellissimi regali. L. 500.000. = trattabili.
Sig. MACULAN ROBERTO - Via E. Fermi n. 5 - 56020 S. ROMANO (PI) - Tel. 0571/450169.
- **VENDO** RTX 120 CH. AM-USB-LSB - (freq. 27), con preampli-micro incorporato, della Intek + antenna Ground Plane GP 270 + lineare transistorizzato 50W-AM; 100W SSB alimentazione 15 volt, con commutazione incorporata, della Nuova Elettronica. Il tutto perfettamente funzionante a L. 450.000. = trattabili.
Sig. LORENZO MORO - Via Cavour n. 146 - 96017 NOTO (SR).
- **VENDO** mixer + frequenzimetro LX.275 da completare + Chopper vox + relativi mobili a L. 170.000. = o cambio con tastiera alfanumerica per microcomputer.
Sig. ROSSI IVAN - RIMINI (FO) - Tel. 28358 ore pasti.
- **ATTENZIONE** occasione da non perdere: vendo i seguenti numeri di Elettronica 2000: n. 2-3-4-7-10-17 tutti i numeri compresi dal n. 19 al n. 44, in blocco a sole L. 40.000. =, tutti in perfette condizioni, pagamento contrassegno, spedizione a mio carico. All'acquirente regalo altre riviste (Sperimentare, Elektor, ecc...), inoltre regalo i seguenti libri: Come si diventa CB e Radioamatore, e CB Radio (Ricetrasmittitori per CB) + un regalo a sorpresa.
Sig. VINCENZO SIDOTI - Via R. Margherita n. 17 -98060 OLIVERI (ME).
- **VENDO** trasmettitore FM KT 430 Playkits 2 = 3W di potenza completo di scatola sempre Play kits a L. 30.000. = Completati di descrizione funzionamento e schema.
Sig. FONTANA FRANCESCO - Via Salerno n. 11 -35100 PADOVA.
- **VENDO** o scambio con apparecchiature elettroniche: Texas programmabile SR52 L. 147.000. = con programmi, piccolo TV BN 14" L. 45.000. =, gioco TV a colori cassette da 10 giochi completo L. 72.000. =, autoradio con mangianastri autoreverse L. 62.000 stereo, calcolatrice Canon stampante su carta L. 52.000. = Il tutto trattabile.
Sig. PISCIELLA PAOLO - Via Isonzo n. 66 - 47100 FORLÌ - Tel. 0543/31416.
- **ATTENZIONE** svendesi: oltre 850 componenti elettronici motorini e trasformatori per radio e registratori, 7 altoparlanti per radio e TV, mangianastri stereo (6 = 6) cuffia stereo (4 = 16) mini tester, riviste di elettronica, ecc... il tutto già usato ma funzionante. (prezzo commerciale L. 500.000. =) Vendo a L. 200.000. = comprese spese postali.
Sig. LEONARDA ROSARIO - Via Colleggio Maria n. 35 - 90013 CASTELBUONO (PA).
- **VENDO** impianto stereofonico AKAI composto da: giradischi AP d33/C (trazione diretta) Sintonizzatore AT-KL33 (con indicazione digitale della frequenza) Registratore CS.F11, e amplificatore AM-U33 (50 + 50 Watt) casse R.C.F. BR45 con regolazione dei medi e acuti + mobile nero, usato pochissimo, funzionamento perfetto. Prezzo di mercato L. 1.930.000. = vendo a L. 1.500.000. = in blocco oppure separatamente. Tratto di persona con Brescia e provincia.
Sig. GATTI ROBERTO - Via Casa S. Giuseppe n. 13 -RODENGO-SAIANO (BS).
- **CERCO** calcolatrice guasta possibilmente con display verdi o rossi, schema di piccolo trasmettitore funzionante su qualsiasi gamma a rivista N.E n. 79, cedo o cambio con materiale sopra elencato riviste N.E. n. 69-70-71 e n. 82-83, 15 valvole TV e schemi di apparecchiature varie. Scambierei idee su rilevatori e misuratori di vibrazioni. Rispondo a tutti. Sig. LATRONICO MARIO - Via Serraspina - 83050 QUAGLIETTA (AV).
- **ORGANO N.E.** completo di: generatore note LX.461, tastiera, effetti LX.462, amplificatore Hi-Fi LX.310, alimentatore, alimentatore per organo LX.408, circuito per trasposizione ottava e vibrato regolabile, escluso solo contenitore. Tutto montato e funzionante, vendo a L. 310.000. = Zona Roma.
Sig. BADONI DAVIDE - P.zza Giovanni XXIII n. 3 -00044 FRASCATI (RM) - Tel. 02/9460082.
- **VENDO** causa urgente bisogno di denaro, CB modello ALAN CX 450 della C.T.E., 4 bande di frequenza con 120 canali per banda più alimentatore, microfono preamplificato, 2 antenne e cavi collegamento, a L. 350.000. =
Sig. ARCIERI GIANNI - Via Nazionale n. 168 - 64020 RIPATTONI (TE).

LISTINO AGGIORNATO dei KITS e CIRCUITI STAMPATI

SIGLA KIT	RIVISTA PUBL.	DESCRIZIONE del KIT	PREZZO del KIT	IL SOLO C.S.
LX5	Riv. 25	Lampade ruotanti + Tr. 11	L. 39.500	L. 8.000
LX7	Riv. 28	Microtrasmettitore in FM	L. 12.500	L. 1.350
LX18	Riv. 27	Distorsore professionale per chitarra	L. 19.700	L. 3.000
LX19	Riv. 26	Preamplificatore AF per i 27 MHz	L. 7.500	L. 1.200
LX26	Riv. 31	Alimentatore con L. 123 + Tr. 18	L. 30.300	L. 3.000
LX27	Riv. 25	VFO per RX27	L. 6.700	L. 1.200
LX30A	Riv. 28	Misuratore di SWR da 3 a 150 MHz	L. 7.500	L. 4.400
LX30B	Riv. 28	Misuratore di SWR da 20 a 220 MHz	L. 9.700	L. 6.200
LX35	Riv. 28	Contasecondi con transistor unigiunzione	L. 15.500	L. 1.350
LX36	Riv. 31	Termometro a lettura diretta	L. 5.500	L. 1.700
LX38	Riv. 30	Preamplificatore professionale	L. 24.800	L. 6.000
LX44	Riv. 34	Timer fotografico con NE.555 + Tr. 28	L. 28.500	L. 1.700
LX45	Riv. 30	Alimentatore 8 Amper 9-20 Volt + Tr.19	L. 46.000	L. 4.300
LX48	Riv. 34	Alimentatore duale 15 + 15 Volt + Tr.13	L. 13.000	L. 1.700
LX52	Riv. 33	Esposimetro fotografico + Tr. 11	L. 18.500	L. 2.600
LX53	Riv. 32	Indicatore di polarità CC-AC	L. 9.000	L. 2.600
LX58	Riv. 35	Indicatore di livello logico	L. 10.500	L. 1.700
LX63	Riv. 33	Preamplificatore AF per 27 MHz	L. 6.200	L. 1.700
LX64	Riv. 32	Antifurto per auto con integrati	L. 25.000	L. 5.000
LX65	Riv. 32	Circuito di flip-flop + Tr. 17	L. 18.500	L. 4.800
LX69	Riv. 31	Lampeggiatore di emergenza	L. 11.500	L. 3.300
LX71	Riv. 31	Varilight con diodo triac	L. 7.500	L. 1.350
LX79	Riv. 32	Caricabatteria super-automatico + Tr.24	L. 42.000	L. 5.300
LX83	Riv. 34	Amplificatore BF da 5 Watt con TBA 810S	L. 6.800	L. 1.700
LX88	Riv. 30	Interruttore crepuscolare + Tr. 11	L. 19.500	L. 2.400
LX90	Riv. 30	Temporizzatore con triac + Tr. 11	L. 20.000	L. 2.600
LX92	Riv. 35	Alimentatore per riverbero + Tr. 11	L. 11.200	L. 1.200
LX94	Riv. 37	Preamplificatore BF a guadagno variabile	L. 7.400	L. 1.700
LX95	Riv. 38	Esposimetro temporizz./automatica + Tr. 38	L. 36.000	L. 3.200
LX96	Riv. 35	Alimentatore Darlington 10/15 Volt + Tr. 24	L. 28.500	L. 2.600
LX99	Riv. 30	Amplificatore BF da 4-5 Watt con TBA 800	L. 12.500	L. 1.900
LX110	Riv. 45	Amplificatore BF da 20 Watt in Darlington	L. 17.700	L. 4.750
LX111	Riv. 38	Alimentatore 0/25 Volt 2 Amper + Tr. 36	L. 34.800	L. 3.500
LX113	Riv. 48	Alimentatore per CB + Tr. 48	L. 35.500	L. 3.700
LX114	Riv. 35	Amplificatore Hi-Fi da 40 Watt	L. 16.200	L. 3.000
LX115	Riv. 35	Alimentatore con ritardo	L. 17.800	L. 3.000
LX117	Riv. 40	Alimentatore stabilizzato	L. 15.500	L. 3.200
LX118	Riv. 37	Amplificatore Hi-Fi da 15 Watt	L. 17.000	L. 4.500
LX120	Riv. 35	Riverbero	L. 20.600	L. 2.900
LX121	Riv. 37	Un automatico per le luci di posizione	L. 15.400	L. 1.700
LX124A	Riv. 37	Termometro a diodi led	L. 5.500	L. 700
LX125	Riv. 38	Amplificatore stereo 2 + 2 Watt	L. 23.700	L. 2.600
LX126	Riv. 38	Puntale ad alta impedenza per frequenzimetro	L. 4.000	L. 800
LX128	Riv. 38	Preamplificatore d'antenna mosfet per i 144 MHz	L. 9.800	L. 1.700
LX129	Riv. 48	Promemoria auto	L. 7.200	L. 1.700
LX130	Riv. 40	Tracciacurve completo	L. 90.000	L. 6.500
LX131	Riv. 38	Millivoltmetro elettronico	L. 22.500	L. 2.600
LX132	Riv. 38	Lineare da 15 Watt per i 27 MHz	L. 20.500	L. 4.000
LX132B	Riv. 38	Circuito di commutazione per LX132	L. 4.150	L. ---
LX134	Riv. 45	Antifurto per casa	L. 24.000	L. 3.500
LX136	Riv. 40	Contagiri analogico per auto con SN.76121	L. 4.850	L. 1.700
LX137	Riv. 40	Controllo automatico per caricabatteria	L. 17.500	L. 2.600
LX138A	Riv. 40	Stadio d'ingresso preamplificatore con SN.76131	L. 17.600	L. 3.500
LX138B	Riv. 40	Stadio pilota preamplificatore con SN.76131	L. 30.000	L. 4.300
LX139	Riv. 40	Amplificatore da 60 watt con darlington	L. 25.500	L. 5.100
LX140	Riv. 40	Alimentatore per amplificatore LX139	L. 15.700	L. 6.000
LX141	Riv. 40	Preamplificatore BF con 1 transistor	L. 3.100	L. 800
LX142A	Riv. 45	Preamplificatore BF con NPN + PNP	L. 6.200	L. 1.350
LX142B	Riv. 50	Preamplificatore BF con due NPN	L. 5.500	L. 1.350
LX144	Riv. 40	Sirena elettronica con SN.7404	L. 5.500	L. 1.500
LX146	Riv. 42	Generatore forme d'onda completo	L. 110.000	L. 12.500

SIGLA KIT	RIVISTA PUBLB.	DESCRIZIONE del KIT	PREZZO del KIT	IL SOLO C.S.
LX147	Riv. 44	Preamplificatore stereo per nastro magnetico.....L.	8.200	L. 1.700
LX148	Riv. 44	Interruttore crepuscolareL.	13.600	L. 1.900
LX150	Riv. 42	Prescaler da 500 MHz per frequenzimetro + Tr.11L.	77.000	L. 3.500
LX153	Riv. 42	Level meter a diodi led con UAA.170L.	16.200	L. 4.300
LX154	Riv. 42	Oscillatore AF a 10,7 MHzL.	11.500	L. 1.800
LX155	Riv. 42	Alimentatore per cuffia stereo LX156 + Tr.26.....L.	17.000	L. 4.000
LX156	Riv. 42	Amplificatore Hi-Fi stereo per cuffiaL.	28.800	L. 5.600
LX158	Riv. 48	Generatore di rumore biancoL.	4.000	L. 800
LX160	Riv. 44	Provaquarzi con integrato TTLL.	5.000	L. 1.700
LX161	Riv. 44	Sirena all'italianaL.	8.500	L. 2.000
LX162	Riv. 44	Luci psichedeliche + Tr. 20L.	53.000	L. 7.000
LX165	Riv. 44	Varilight per tubi fluorescenti + Tr.45L.	12.500	L. 3.000
LX167	Riv. 45	Amplificatore BF da 4,5 WattL.	7.200	L. 1.900
LX168A	Riv. 44	Stadio entrata mixerL.	37.000	L. 5.500
LX168B	Riv. 44	Stadio toni per mixerL.	21.000	L. 5.000
LX169	Riv. 44	Antifurto con integrati C/MosL.	12.800	L. 1.800
LX170	Riv. 44	Equalizzatore ambienteL.	24.500	L. 6.200
LX172	Riv. 47	TermostatoL.	13.000	L. 1.200
LX173	Riv. 47	Un generatore di tremoloL.	7.800	L. 1.500
LX174	Riv. 48	Amplificatore 80 WattL.	42.800	L. 6.800
LX178	Riv. 47	Alimentatore per TX21 + Tr. 18L.	23.000	L. 2.300
LX179	Riv. 47	Preamplificatore di AF per visualizzatore LX180.....L.	18.500	L. 2.700
LX182	Riv. 48	Prescaler 250-260 MHz per visualizzatore LX180L.	47.700	L. 2.700
LX183	Riv. 47	Protezione elettronica per casse acusticheL.	14.500	L. 1.900
LX184	Riv. 52	Radiosveglia per LX181L.	10.300	L. 2.000
LX185	Riv. 47	Alimentatore per visualizzatore LX180 + Tr.47L.	28.000	L. 2.000
LX186	Riv. 47	Preamplificatore per TX21L.	7.000	L. 1.900
LX189	Riv. 47	Stadio di misura per TX21L.	11.500	L. 800
LX190	Riv. 47	Convertitore CB onde medieL.	10.900	L. 1.350
LX191	Riv. 54	Amplificatore 20 Watt con TDA.2020 alim. singolaL.	10.200	L. 1.350
LX192	Riv. 54	Amplificatore 20 Watt con TDA.2020 alim. dualeL.	11.000	L. 1.250
LX193	Riv. 48	Sintonizzatore FM con decoder stereoL.	36.700	L. 5.400
LX193D	Riv. 48	Decoder stereo per sintonizzatore FML.	4.200	L. ---
LX193S	Riv. 48	Sintonizzatore FM senza decoder stereoL.	32.600	L. ---
LX195	Riv. 48	Vox comp. di antivoxL.	20.400	L. 3.800
LX196	Riv. 54	Temporizzatore ciclico proporzionaleL.	14.000	L. 2.000
LX199	Riv. 49	Termometro luminoso a diodi ledL.	25.700	L. 4.700
LX202	Riv. 48	Cross over elettronicoL.	16.300	L. 2.000
LX203	Riv. 48	Contatempo per pisteL.	7.800	L. 1.250
LX204	Riv. 48	Misurare i tempi degli otturatoriL.	4.100	L. 1.000
LX205	Riv. 48	Contatempo in secondiL.	5.800	L. 1.250
LX206	Riv. 50	Un relé pilotato da integrati TTLL.	4.700	L. 1.000
LX208	Riv. 48	Contatempo in minutiL.	6.800	L. 1.250
LX209	Riv. 50	Stadio ausiliario per sensore luciL.	6.200	L. 600
LX210	Riv. 50	Sensore per luciL.	15.000	L. 800
LX212	Riv. 54	Frequenzimetro analogico senza strum. + Tr.11L.	18.400	L. 2.700
LX213	Riv. 49	Regolatore a commutazione per C.C.L.	6.800	L. 800
LX214	Riv. 49	Contagiri a diodi ledL.	17.700	L. 3.700
LX215	Riv. 58	Contagiri a infrarosso senza strumentoL.	29.500	L. 3.850
LX218	Riv. 49	Biostimolatore a ioni negativiL.	17.000	L. 5.500
LX219	Riv. 50	Telequiz a displayL.	16.300	L. 2.900
LX220	Riv. 49	Preamplificatore per sintonizzatore FML.	6.800	L. 850
LX222	Riv. 54	Iniettore di segnali per TTLL.	9.500	L. 1.250
LX225	Riv. 50	Preselezione dei canali per LX193L.	14.500	L. 1.700
LX229	Riv. 52	Contagiri digitale per autoL.	61.300	L. 10.800
LX232	Riv. 56	Alimentatore per integrati TTLL.	39.000	L. 4.000
LX233	Riv. 50	Doppia traccia per oscilloscopio + Tr.51L.	25.750	L. 3.400
LX234	Riv. 54	50 Hz quarzati per orologi digitaliL.	19.600	L. 1.350
LX235	Riv. 50	Scala parlante a diodi led per sinto/FM LX193L.	27.800	L. 6.000
LX236	Riv. 50	Divisore programmabile da 1 MHz a 1 Hz + Tr.13L.	41.000	L. 2.900
LX237	Riv. 50	Alimentatore per sinto/FM LX193 + Tr.51L.	13.600	L. 2.900
LX238	Riv. 50	Oscillatore 455 KHz AM + Tr. 51L.	30.300	L. 3.200
LX239	Riv. 50	Eccitatore TX-FM 88/108 MHzL.	120.500	L. 8.800
LX240	Riv. 50	Stadio oscillatore 90 MHz TX/FM 88/108 MHzL.	57.200	L. 7.900
LX241	Riv. 50	Stadio pilota per TX/FM 88/108 MHzL.	31.500	L. 3.500

SIGLA KIT	RIVISTA PUBL.	DESCRIZIONE del KIT	PREZZO del KIT	IL SOLO C.S.
LX242	Riv. 50	Lineare 15 Watt per TX/FM 88-108 MHz	L. 55.000	L. 5.000
LX243	Riv. 52	Misuratore di SWR per TX/FM 88-108 MHz	L. 9.300	L. 3.700
LX244	Riv. 52	Alimentatore per telai LX239/240	L. 28.500	L. 4.200
LX245	Riv. 52	Alimentatore per telai LX241/242	L. 17.700	L. 2.600
LX246/247	Riv. 52	Due sonde di carico per TX/FM	L. 9.000	L. 2.600
LX248	Riv. 52	Doppio cronometro sportivo	L. 88.500	L. 12.500
LX250	Riv. 52	Capacimetro digitale + Tr. 25	L. 125.700	L. 22.400
LX252	Riv. 52	Amplificatore BF/Hi-Fi a mosfet	L. 91.250	L. 4.200
LX253	Riv. 52	Lineare 60 Watt FM 88-108 MHz	L. 78.000	L. 6.800
LX254	Riv. 54	Alimentatore per lineare LX253	L. 30.700	L. 7.700
LX255	Riv. 54	Un fadder per radio FM 88-108 MHz	L. 16.300	L. 3.400
LX257	Riv. 58	Alimentatore a resistenza negativa 15 Volt 2A + Tr. 40	L. 30.000	L. 3.500
LX259	Riv. 54	Generatore di ritmi	L. 136.000	L. 43.000
LX260	Riv. 54	Alimentatore per generatore ritmi LX259 + Tr. 55	L. 67.000	L. 15.000
LX261	Riv. 54	Antifurto raggi infrarossi + Tr. 57	L. 40.200	L. 5.000
LX262	Riv. 54	Salvamulte per eccesso di velocità	L. 22.300	L. 3.400
LX263	Riv. 54	Compressore microfonico	L. 29.000	L. 2.900
LX264	Riv. 56	Luci psichedeliche + Tr. 59	L. 47.500	L. 9.500
LX266	Riv. 56	Quattro tracce per oscilloscopio + Tr. 13	L. 73.500	L. 9.600
LX267	Riv. 56	Encoder stereo + Tr. 59	L. 77.700	L. 12.500
LX270	Riv. 56	Indicatore di accordo per sintonia FM LX193	L. 6.600	L. 1.200
LX271	Riv. 56	Antitelesselezione telefonica	L. 23.800	L. 4.300
LX273	Riv. 62	Fotocomando ON-OFF universale	L. 27.800	L. 3.850
LX274	Riv. 58	Indicatore di carica per batteria	L. 8.750	L. 1.700
LX275A	Riv. 56	Frequenzimetro digitale economico + Tr. 59	L. 116.400	L. 20.100
LX275B	Riv. 56	Prescaler VHF per frequenzimetro LX275	L. 25.750	L. —
LX275C	Riv. 56	Base dei tempi a quarzo per frequenzimetro LX275	L. 21.600	L. —
LX277	Riv. 56	Level meter stereo a diodi led con UAA.180	L. 39.000	L. 9.400
LX278	Riv. 58	Cu-Cu elettronico	L. 18.500	L. 2.700
LX279	Riv. 58	Big-Ben di Londra + Tr. 51	L. 42.800	L. 4.300
LX282	Riv. 58	Amplificatore da 80 watt	L. 54.700	L. 6.500
LX283	Riv. 64	Luci di cortesia per auto	L. 7.200	L. 1.500
LX284	Riv. 58	Generatore di frequenza campione + Tr. 11	L. 106.000	L. 9.400
LX285	Riv. 60	Generatore di note per organo elettronico	L. 110.000	L. 43.300
LX285B	Riv. 60	Tastiera 4 ottave in kit per organo (senza c.s.)	L. 47.000	L. 42.800
LX286	Riv. 60	Generatore effetti per organo elettronico	L. 86.600	L. 16.500
LX287	Riv. 62	Serratura C/Mos	L. 28.700	L. 6.100
LX288	Riv. 62	Tastiera per serratura C/Mos	L. 10.200	L. 1.200
LX289	Riv. 58	Impedenzimetro analogico completo	L. 82.300	L. 6.100
LX290	Riv. 62	Contasecondi digitale	L. 68.000	L. 10.720
LX293	Riv. 58	Provatransistor con 6 diodi led + Tr. 25	L. 22.800	L. 1.700
LX294	Riv. 60	Preamplificatore d'antenna per i 27 MHz + Tr. 9	L. 23.000	L. 1.350
LX298	Riv. 60	Flash stroboscopico + Tr. 58	L. 64.000	L. 6.800
LX299	Riv. 60	V-Meter lineare in decibels	L. 7.500	L. 1.700
LX300	Riv. 62	Preamplificatore BF Hi-Fi stadio d'ingresso	L. 26.500	L. 10.200
LX301	Riv. 62	Stadio controllo toni per LX300 + Tr. 63	L. 114.300	L. 38.500
LX303	Riv. 60	Preamplificatore di BF per frequenzimetro dig.	L. 6.100	L. 1.200
LX304	Riv. 62	Un economico oscillatore di BF	L. 17.500	L. 2.700
LX305	Riv. 63	Sintonizzatore per onde medie + Tr. 65	L. 47.700	L. 4.000
LX306	Riv. 64	Telaio base frequenzimetro di BF a 4 cifre + Tr. 57	L. 38.600	L. 6.100
LX307	Riv. 64	Telaio display frequenzimetro di BF 4 cifre	L. 27.800	L. 2.600
LX308	Riv. 62	Frequenzimetro per ricevitore FM-AM + Tr. 64	L. 81.500	L. 5.300
LX310	Riv. 63	Amplificatore da 8 Watt con TDA.2002	L. 7.800	L. 1.250
LX311	Riv. 65	Filtro per ricevitori OM	L. 9.700	L. 2.300
LX312	Riv. 63	Cercametalli	L. 50.000	L. 17.400
LX314	Riv. 63	Amplificatore BF da 200 Watt	L. 100.000	L. 8.600
LX315	Riv. 63	Alimentatore per amplificatore 200 watt + Tr. 66	L. 75.200	L. 4.500
LX316	Riv. 64	Convertitore tensione frequenza completo	L. 64.000	L. 6.200
LX317	Riv. 63	Voltmetro digitale a 3 display	L. 33.300	L. 3.400
LX318	Riv. 64	Oscillatore termostato	L. 24.500	L. 2.000
LX319	Riv. 64	Compander	L. 25.000	L. 1.000
LX320	Riv. 64	Gioco TV colori + Tr. 14	L. 54.500	L. 11.100
LX322	Riv. 64	Oscillatore a quarzo	L. 11.500	L. 700
LX323	Riv. 64	Autoblinker con NE.555	L. 15.000	L. 1.900
LX324	Riv. 64	Metronomo elettronico	L. 8.300	L. 800

SIGLA KIT	RIVISTA PUBLB.	DESCRIZIONE del KIT	PREZZO del KIT	IL SOLO C.S.
LX325	Riv. 64	B.F.O. per ascoltare la S.S.B.L.	10.200	L. 1.000
LX326	Riv. 64	Capacimetro digitale per LX1000 + Tr. 11L.	24.000	L. 2.300
LX327	Riv. 64	Caricabatteria automaticoL.	33.500	L. 3.700
LX328	Riv. 65	Temporizzatore per tergitristalloL.	20.300	L. 2.700
LX329	Riv. 64	Flip flop microfonicL.	12.700	L. 1.500
LX330	Riv. 65	Decodifica con displayL.	12.900	L. 2.300
LX331	Riv. 65	Riduttore di tensione per autoL.	9.800	L. 2.300
LX332	Riv. 65	Alimentatore stabilizzato 5-30V 3A con BDX 53L.	24.400	L. 4.500
LX333	Riv. 65	Contatore a 3 displayL.	26.500	L. 4.800
LX334	Riv. 65	Contatore a 4 displayL.	39.400	L. 6.900
LX335	Riv. 65	Lineare da 50 Watt per la CBL.	62.000	L. 10.400
LX336	Riv. 65	Slot-machine + Tr.57L.	59.000	L. 8.100
LX337	Riv. 65	Trasmettitore per infrarossiL.	10.200	L. 1.000
LX338	Riv. 65	Ricevitore per infrarossiL.	22.500	L. 2.800
LX339	Riv. 66	Termometro analogico da 0-7 gradiL.	14.200	L. 800
LX340	Riv. 70	Impedenzimetro per antenneL.	11.500	L. 3.050
LX341	Riv. 66	Amplificatore per superacuti e sub-wooferL.	30.000	L. 3.600
LX342	Riv. 66	Alimentatore per superacuti LX341 + Tr. 67L.	34.000	L. 4.000
LX343	Riv. 70	Alimentatore da 0 a 20 volt 7-8 Amper + TR78L.	87.500	L. 6.200
LX344	Riv. 65	Contatore a 4 display in multiplexerL.	29.500	L. 3.700
LX345	Riv. 66	Frequenzimetro per contatori a displayL.	28.500	L. 8.200
LX346	Riv. 66	Ricetrasmittitore per 10 GHzL.	127.500	L. 6.600
LX347	Riv. 65	Contatore a 7 display in multiplexerL.	61.300	L. 8.250
LX348	Riv. 66	Trasmettitore ON-OFF per radiocomando a 3 canaliL.	19.000	L. 3.000
LX349	Riv. 66	Ricevitore ON-OFF per radiocomando a 3 canaliL.	34.500	L. 5.650
LX350	Riv. 66	Preamplificatore 50-60 MHz per frequenzimetroL.	23.400	L. 2.300
LX351	Riv. 66	Oscillatore AF modulato in AM-FM + Tr. 68L.	68.000	L. 7.200
LX352	Riv. 67	Lineare FM da 200 Watt per 88-108 MHzL.	339.600	L. 37.300
LX353	Riv. 67	Alimentatore lineare 200 Watt + Tr. 69L.	90.300	L. 1.700
LX355AC	Riv. 68	Equalizzatore-stadio d'ingresso e d'uscitaL.	15.600	L. 4.200
LX355B	Riv. 68	Equalizzatore-stadio dei filtriL.	44.300	L. 2.300
LX356	Riv. 67	Sonda logica per integrati C/MosL.	10.900	L. 2.000
LX357	Riv. 68	Alimentatore per frequenzimetro LX358 + Tr. 71L.	30.000	L. 4.400
LX358A	Riv. 68	Frequenzimetro professionale 500 MHz telaio baseL.	183.000	L. 31.300
LX358D	Riv. 68	Frequenzimetro professionale 500 MHz telaio displayL.	86.000	L. 11.600
LX359	Riv. 67	Microspia in FM 88-108 MHzL.	10.200	L. 1.500
LX360	Riv. 67	Tester digitale 3 display telaio base + Tr. 31L.	47.600	L. 9.000
LX361	Riv. 67	Tester digitale economico a 3 displayL.	28.700	L. 3.400
LX362	Riv. 67	Memoria telefonica telaio baseL.	89.900	L. 20.900
LX363	Riv. 67	Tastiera per memoria telefonica LX362L.	20.700	L. 3.600
LX364A	Riv. 69	Megaohmmetro digitale piastra base + Tr. 74L.	89.000	L. 16.400
LX364D	Riv. 69	Megaohmmetro digitale telaio displayL.	27.200	L. 6.200
LX365	Riv. 68	Temporizzatore variabile con NE.555L.	21.800	L. 2.900
LX366	Riv. 68	Una frequenza campione con due soli fetL.	6.800	L. 1.500
LX367	Riv. 68	Termometro digitale + Tr. 13L.	26.800	L. 1.700
LX368	Riv. 68	Preamplificatore per cavità 10 GHzL.	25.200	L. 2.500
LX369	Riv. 69	Tracciacurve economico + Tr. 75L.	17.700	L. 2.300
LX370	Riv. 69	Controllo di LoudnessL.	6.200	L. 1.500
LX371	Riv. 69	Amplificatore da 15 Watt per autoL.	13.600	L. 2.700
LX372	Riv. 69	Protezione per casse + Tr. 17L.	27.900	L. 2.700
LX373	Riv. 69	Temporizzatore da 1 sec. a 27 oreL.	31.500	L. 3.200
LX374	Riv. 70	Accensione elettronica per autoL.	78.900	L. 8.900
LX375	Riv. 69	Preamplificatore distorsore per chitarraL.	15.800	L. 2.700
LX376	Riv. 69	Preamplificatore d'antenna per CBL.	16.500	L. 1.500
LX377	Riv. 70	Preamplificatore AF 144-146 MHzL.	20.000	L. 2.500
LX378	Riv. 69	Circuito di commutazione per RTXL.	14.800	L. 1.700
LX379	Riv. 69	Variatore automatico di luminosità + Tr. 11L.	21.500	L. 3.400
LX380	Riv. 69	Alimentatore per microcomputer + Tr. 73L.	83.800	L. 9.300
LX381	Riv. 68	Scheda BUS per micro per 7 schedeL.	---	L. 14.900
LX381B	Riv. 68	Scheda BUS per micro per 10 schedeL.	---	L. 23.000
LX382	Riv. 68	Micro-computer Scheda CPUL.	134.000	L. 30.600
LX383	Riv. 68	Micro-computer interfaccia tastieraL.	61.800	L. 30.600
LX384	Riv. 68	Micro-computer tastiera esadecimale e displayL.	61.800	L. 27.600
LX385	Riv. 70	Micro-computer interfaccia cassetteL.	134.000	L. 30.600
LX386	Riv. 70	Micro-computer scheda di espans. memoria RAM 8KL.	129.800	L. 25.600

SIGLA KIT	RIVISTA PUBL.	DESCRIZIONE del KIT	PREZZO del KIT	IL SOLO C.S.
LX387	Riv. 72	Micro-computer tastiera alfanumerica	L. 135.000	L. 44.600
LX388	Riv. 73	Micro-computer interfaccia video	L. 224.500	L. 30.600
LX389	Riv. 73	Micro-computer interfaccia stampante	L. 57.700	L. 15.900
LX390	Riv. 75	Micro-computer interfaccia floppy disk	L. 195.700	L. 27.800
LX391	Riv. 76	Micro-computer alimentatore per floppy disk	L. 41.600	L. 5.800
LX392	Riv. 76	Micro-computer memoria dinamica da 32K	L. 154.500	L. 30.600
LX394	Riv. 75	Micro-computer programmatore di EPROM	L. 54.300	L. 13.900
LX395	Riv. 75	Programmatore Eprom + Tr. 84.....	L. 89.000	L. 15.700
LX396	Riv. 70	Un controllo di presenza	L. 5.400	L. 1.200
LX397	Riv. 70	Variatore di velocità per trenini + Tr. 77	L. 28.500	L. 3.800
LX398	Riv. 70	Allarme per stufe a gas	L. 5.400	L. 1.200
LX399	Riv. 71	Vu-Meter stereo luminoso a V + Tr. 17	L. 56.700	L. 15.300
LX400	Riv. 70	Sintonizzatore FM-Stereo professionale	L. 71.000	L. 11.600
LX401	Riv. 70	Sintonia elettronica per sintonizzatore LX400	L. 56.000	L. 13.300
LX402	Riv. 70	Sintonia elettronica per LX400 - telaio base	L. 25.000	L. 5.100
LX403	Riv. 71	Ricevere con una antenna CB la AM/FM	L. 10.400	L. 1.800
LX404	Riv. 71	Frequenzimetro analogico per BF + Tr. 51	L. 33.700	L. 5.100
LX405	Riv. 71	Amplificatore stereo Hi-Fi per cuffia	L. 14.200	L. 3.000
LX406	Riv. 71	Generatore di rumore bianco-rosa	L. 7.200	L. 1.800
LX407	Riv. 71	Corista elettronico per accordare la chitarra	L. 37.000	L. 5.100
LX408	Riv. 71	Alimentatore duale 15 + 15 Volt	L. 9.500	L. 1.600
LX409	Riv. 71	Preamplificatore stereo per pick-up	L. 8.300	L. 1.900
LX410	Riv. 71	Controllo di toni a 3 vie	L. 22.000	L. 4.900
LX411	Riv. 71	Psico Video per TV + Tr. 64	L. 21.300	L. 3.200
LX412	Riv. 71	Generatore di barre TV + Tr. 64.....	L. 19.600	L. 2.600
LX413	Riv. 71	Wattmetro digitale per AF + Tr. 17.....	L. 112.300	L. 10.700
LX413S	Riv. 71	Sonda di carico da 200 Watt per wattmetro	L. 20.100	L. ———
LX414	Riv. 72	200 canali sul Vostro TV + Tr. 79	L. 76.800	L. 12.350
LX416	Riv. 74	Preamplificatore FM per auto	L. 18.000	L. 3.100
LX417	Riv. 72	Semplice prova-zener + Tr. 80	L. 11.500	L. 1.200
LX418	Riv. 72	Vettorscope per segnali di BF-stereo	L. 4.200	L. 1.200
LX419	Riv. 72	Antifurto a micro-onde + Tr. 51	L. 56.700	L. 8.150
LX421	Riv. 72	Piastra base per RTX 10 GHz.....	L. 100.500	L. 25.500
LX422	Riv. 72	Ricevitore banda larga per ricetras. 10 GHz	L. 38.100	L. 6.900
LX423	Riv. 72	Ricevitore banda stretta per ricetras. 10 GHz	L. 47.600	L. 6.900
LX424	Riv. 72	Stadio elevatore per ricetrasmettitori 10 GHz	L. 16.000	L. 2.600
LX425	Riv. 72	Voltmetro digitale per ricetras. 10 GHz.....	L. 36.700	L. 5.150
LX427	Riv. 72	Preamplificatore compressore per microfono	L. 5.900	L. 1.250
LX428	Riv. 72	Prova transistor in diretta	L. 8.000	L. 1.600
LX429	Riv. 73	Bongo elettronico con due uA.741	L. 15.350	L. 2.400
LX430	Riv. 73	Tremolo per chitarra elettrica	L. 12.350	L. 1.600
LX431	Riv. 73	Preamplificatore d'antenna OM-OC	L. 4.200	L. 1.250
LX433	Riv. 73	Semplice signal-tracer	L. 15.300	L. 2.450
LX434	Riv. 73	Frequenzimetro 270 MHz a nixie verdi + Tr. 44	L. 159.800	L. 26.600
LX435	Riv. 73	Oscillatore di BF con integrato TBA.810 + Tr. 51	L. 31.900	L. 4.550
LX436	Riv. 73	Elettroshock come antifurto + Tr. 10	L. 11.300	L. 1.600
LX437	Riv. 74	Timer digitale per uso fotografico + Tr. 51	L. 34.000	L. 5.100
LX438	Riv. 74	Termostato ad alta precisione	L. 15.000	L. 1.900
LX439	Riv. 74	Orologio sveglia + Tr. 25	L. 52.500	L. 6.300
LX441	Riv. 74	Ricevitore in superreazione per VHF	L. 18.500	L. 6.200
LX442	Riv. 74	Un sensore ad effetto di Hall	L. 4.650	L. 1.250
LX443	Riv. 74	Un sensore ad effetto di Hall	L. 12.000	L. 1.500
LX444	Riv. 79	Flash 220 Volt	L. 5.600	L. 1.200
LX447	Riv. 74	Gioco TV a colori	L. 204.000	L. ———
LX448	Riv. 74	Suono di una locomotiva a vapore con fischio	L. 13.900	L. 2.000
LX449	Riv. 76	Come ottenere rumori di elicotteri e mitragliatrici	L. 16.500	L. 2.200
LX450	Riv. 74	Semplice organo elettronico	L. 26.300	L. 4.300
LX451	Riv. 74	Un SN.76447 per gare automobilistiche	L. 13.900	L. 1.900
LX452	Riv. 74	Integrato che cinguetta	L. 10.800	L. 1.500
LX453	Riv. 74	Suoni spaziali e carillon	L. 24.700	L. 4.100
LX454	Riv. 75	Filtro dinamico di rumore	L. 14.800	L. 2.950
LX455	Riv. 76	Misurare l'impedenza di un altoparlante	L. 7.750	L. 1.350
LX456	Riv. 75	Esposimetro automatico per ingranditori + Tr. 51.....	L. 33.000	L. 3.500
LX457	Riv. 75	Semplice relè fonico	L. 15.700	L. 1.700
LX458A	Riv. 75	Ricevitore per telecomando a 4 canali + Tr. 51	L. 39.200	L. 6.000

SIGLA KIT	RIVISTA PUBBL. ²	DESCRIZIONE del KIT	PREZZO del KIT	IL SOLO C.S.
LX458B	Riv. 75	Trasmettitore per telecomando a 4 canali	L. 8.500	L. 1.200
LX459	Riv. 75	Ricarichiamo le Nichel-Cadmio + Tr. 81	L. 122.500	L. 13.900
LX460	Riv. 75	Ti accendo la radio a 1000 Km di distanza + Tr. 25	L. 101.000	L. 23.200
LX461	Riv. 76	Un organo elettronico per tutti	L. 131.500	L. 29.000
LX461 Tast.	Riv. 76	Tastiera per organo montata	L. 77.000	L. ----
LX461 Dev.	Riv. 76	Serie deviatori professionali 8 Unipolari + 3 Bipolari	L. 44.700	L. ----
LX461 Tast.	Riv. 76	Tastiera per organo in KIT	L. 55.000	L. ----
LX462	Riv. 76	Stadio effetti per organo elettronico	L. 24.000	L. 3.800
LX463	Riv. 76	Chiave elettronica per antifurto	L. 21.000	L. 2.700
LX464	Riv. 76	24 motivi nel Vostro campanello + Tr. 11	L. 44.300	L. 5.500
LX465	Riv. 76	Interfono per motociclisti	L. 13.200	L. 1.500
LX466	Riv. 76	Vedere 160 MHz con un oscilloscopio da 10 MHz	L. 20.000	L. 1.200
LX467	Riv. 76	Ricevitore VHF per 110-190 MHz in FM	L. 50.200	L. 7.400
LX468	Riv. 76	Un radar per proteggere la nostra casa	L. 83.200	L. 4.300
LX469	Riv. 77	Oscillatore a 2 toni	L. 13.500	L. 2.200
LX470	Riv. 77	Termostato per finali di potenza	L. 10.000	L. 1.200
LX471	Riv. 77	Rivelatore di prossimità	L. 10.300	L. 850
LX472	Riv. 77	Luci tremolanti + Tr. 25	L. 16.400	L. 1.700
LX473	Riv. 77	Starter per moto modelli	L. 16.000	L. 1.800
LX474	Riv. 77	Musica luminosa nella Vostra auto	L. 22.600	L. 3.300
LX475	Riv. 77	VF0 di potenza per i 27 MHz	L. 8.750	L. 1.200
LX476/477	Riv. 77	Psichedeliche a diodi led per la Vostra auto	L. 48.300	L. 8.800
LX478	Riv. 77	Eco elettronico	L. 114.600	L. 29.000
LX479	Riv. 77	Alimentatore per eco elettronico + Tr. 90	L. 17.700	L. 1.800
LX480	Riv. 77	Il tuo primo ricevitore + Tr. 11.....	L. 26.200	L. 4.100
LX481	Riv. 78	Interfono ad onde convogliate in FM + Tr. 94	L. 49.800	L. 10.700
LX482	Riv. 78	Cerca terminali E-B-C transistor e polarità + Tr. 444	L. 51.500	L. 8.700
LX483	Riv. 78	Equalizzatore per auto	L. 44.000	L. 4.500
LX484	Riv. 78	Alimentatore variabile 4,5/25 Volt 5 Amper	L. 45.000	L. 1.900
LX485	Riv. 78	Controllo automatico di volume	L. 7.700	L. 1.600
LX486	Riv. 78	Capacimetro digitale da 0,1 pF a 100 mF + Tr. 93	L. 113.300	L. 29.700
LX487	Riv. 79	Poker elettronico	L. 8.200	L. 1.200
LX488	Riv. 79	Voltmetro a diodi led	L. 12.300	L. 1.800
LX489	Riv. 79	Carica pile al Nichel-Cadmio + Tr. 96	L. 20.000	L. 1.500
LX490	Riv. 79	Doppio termometro digitale	L. 58.900	L. 4.400
LX491	Riv. 79	Misuratore di bobine e impedenze	L. 7.700	L. 1.200
LX492	Riv. 79	Eccitatore FM 800 canali	L. 81.000	L. 9.500
LX493	Riv. 79	Lineare FM 10 Watt	L. 55.600	L. 4.400
LX494	Riv. 79	Alimentatore per eccitatore FM	L. 19.000	L. 3.700
LX495	Riv. 80	Amplificatore telefonico + Tr. 51	L. 20.600	L. 1.200
LX496	Riv. 80	Termostato differenziale	L. 26.800	L. 1.900
LX497	Riv. 80	Voltmetro in alternata + Tr. 13	L. 22.200	L. 2.700
LX498	Riv. 80	Oscillatore VHF AM/FM + Tr. 51	L. 32.200	L. 4.750
LX499	Riv. 80	Ricevitore per OM-OC + Tr. 51	L. 64.400	L. 7.000
LX500A	Riv. 80	Preamplificatore - Stadio d'ingresso	L. 47.300	L. 11.600
LX500B	Riv. 80	Preamplificatore - Stadio filtri + Tr. 97	L. 95.300	L. 30.650
LX501	Riv. 81	Un chopper-vox	L. 19.600	L. 3.000
LX502	Riv. 81	Wattmetro audio da 1 a 100 Watt + Tr.94	L. 56.500	L. 5.000
LX503	Riv. 81	VF0 a PLL per la gamma CB + Tr. 64	L. 73.000	L. 5.800
LX504	Riv. 81	Trasmettitore per apricancello	L. 30.900	L. 1.200
LX505	Riv. 81	Ricevitore per apricancello	L. 46.200	L. 4.000
LX506	Riv. 81	Automatismo per apricancello + Tr. 65	L. 60.700	L. 9.800
LX507	Riv. 81	Roger di fine trasmissione	L. 18.300	L. 3.500
LX508	Riv. 81	Amplificatore 10 + 10 Watt con TDA.2009	L. 40.200	L. 10.400
LX509	Riv. 81	Oscillatore AF sperimentale	L. 40.200	L. 3.800
LX510	Riv. 84	Alimentatore Switching	L. 50.000	L. 4.700
---	---	Floppy Drive HP3	L. 498.000	IVA inclusa
LX.511	Riv. 82	VU-Meter con barra a diodi led	L. 11.000	L. 1.100
LX.512	Riv. 82	Analizzatore grafico per integrati TTL e C/MOS + TR 94	L. 77.500	L. 11.000
LX.513	Riv. 82	Amplificatore Hi-Fi 80 + 80 watt con finali Hexfet	L. 57.000	L. 4.000
LX.514	Riv. 82	Alimentatore per LX513	L. 54.000	L. 8.500
LX.515	Riv. 82	Commutatore allo stato solido per AF	L. 120.000	L. 5.900
LX.516	Riv. 82	Lineare da 60 Watt per 145-146 MHz FM	L. 116.000	L. 6.600
LX.517	Riv. 82	Da quale direzione soffia questo vento? + Tr. 51	L. 29.000	L. 3.600
LX.518	Riv. 82	Clessidra elettronica luminosa	L. 25.000	L. 4.000

SIGLA KIT	RIVISTA PUBBL.	DESCRIZIONE del KIT	PREZZO del KIT	IL SOLO C.S.
LX.519/20	Riv. 84	Synthesizer monofonico	L. 208.000	L. 90.500
LX.521	Riv. 84	Finale da 50 Watt per auto	L. 85.000	L. 5.000
LX.522	Riv. 84	Convertitore CC da 12V a 30 + 30V 2A + Tr. 522	L. 65.000	L. 6.100
LX.523	Riv. 84	Sincronizzatore automatico per diaproiettori + Tr. 11	L. 23.000	L. 1.800
LX.524	Riv. 84	Contasecondi universale quarzato + Tr. 25	L. 89.000	L. 13.200
LX.525	Riv. 84	Provatransistor automatico + Tr. 525	L. 139.000	L. 23.800
LX.526	Riv. 84	Visualizzatore per LX.525	L. 42.000	L. 8.400
LX.527	Riv. 84	Trasmettitore a transistor	L. 12.000	L. 3.000
LX.528	Riv. 84	Oscillatore BF-AF universale	L. 6.700	L. 1.200
LX.529	Riv. 84	Scheda video-grafica per micro	L. 315.000	L. 30.000
LX.530	Riv. 84	Beep per scheda video-grafica	L. 9.000	L. 1.000
LX.531	Riv. 86	Sirena elettronica di potenza	L. 20.500	L. 3.800
LX.532	Riv. 86	Variatore di velocità per trapani	L. 10.000	L. 800
LX.533	Riv. 86	Relè statico da 220V 1 Kilowatt	L. 11.000	L. 1.200
LX.534	Riv. 86	Mini-equalizzatore Hi-Fi	L. 15.000	L. 3.200
LX.535	Riv. 86	Mixer mono + controllo di toni	L. 13.000	L. 1.800
LX.536	Riv. 86	Lampeggiatore stroboscopico	L. 27.000	L. 2.500
LX.537	Riv. 86	Economico oscillatore di BF	L. 11.500	L. 1.000
LX.538	Riv. 86	Semplice mixer stereo	L. 22.000	L. 2.500
LX.539	Riv. 86	Generatore di barre e colore TV + Tr. 539	L. 155.000	L. 23.000
LX.540	Riv. 86	Trasmettitori a transistor	L. 9.000	L. 1.300
LX.541	Riv. 88	Accordatore per chitarra + Tr. 51	L. 58.000	L. 4.000
LX.542	Riv. 86/87	Carica pile per automodellisti	L. 28.500	L. 4.200
LX.543	Riv. 88	Centralina universale per antifurto	L. 75.000	L. 18.000
LX.544	Riv. 88	Alimentatore per LX.543 + Tr. 51	L. 11.000	L. 1.000
LX.545	Riv. 88	Facile luxmetro	L. 41.000	L. 4.500
LX.546	Riv. 88	Centralina per antifurto	L. 44.000	L. 12.000
LX.547	Riv. 89	Scheda interrupt per microcomputer	L. 8.700	L. 1.200
LX.549	Riv. 89	Tastiera numerica per computer	L. 38.000	L. 8.500
LX.550	Riv. 89	Preamplificatore convertitore 1,7 GHz	L. 200.000	L. ---
LX.551K	Riv. 88	LX.551 + LX.552 + LX.553 + mobile	L. 300.000	L. ---
LX.551	Riv. 88	Ricevitore per satelliti meteo	L. 200.000	L. 30.000
LX.552	Riv. 88	Sintonia digitalizzata	L. 50.000	L. 8.500
LX.553	Riv. 88	Alimentatore per LX.551 + Tr. 553	L. 50.000	L. 4.000
LX.554	Riv. 88	Video converter per satelliti meteo	L. 490.000	L. 50.000
LX.555	Riv. 88	Alimentatore per LX.554 + Tr. 555	L. 55.000	L. 3.400
LX.556	Riv. 88	Modulatore UHF	L. 7.500	L. 500
LX.557	Riv. 89	Se vi dimenticate il frigo aperto... ..	L. 8.400	L. 1.200
LX.558	Riv. 89	Alimentatore duale da 3 a 25 volt	L. 59.000	L. 4.700
LX.559	Riv. 89	Rivelatore di punti per agopuntura	L. 16.500	L. 1.200
LX.560	Riv. 89	Temporizzatore programmabile	L. 23.000	L. 2.000
LX.561	Riv. 89	Microtrasmettitore in CW per QRP	L. 23.500	L. 2.000
LX.562	Riv. 89	Ricevitore CW per 21 MHz	L. 38.500	L. 3.000
LX.563	Riv. 89	Provalet e mosfet	L. 7.400	L. 1.500
LX.564	Riv. 89	Tastiera telefonica con memoria	L. 59.500	L. ---
	Riv. 88	Parabola diametro 1 mt ossidata	L. 65.000	L. ---
	Riv. 88	Parabola diametro 1 mt non ossidata	L. 50.000	L. ---
	Riv. 88	Supporto per parabola	L. 18.000	L. ---
	Riv. 88	Illuminatore 1,7 GHz	L. 35.000	L. ---
LX599	Riv. 80	Monitor 12 pollici per micro-computer	L. 277.000	L. ---